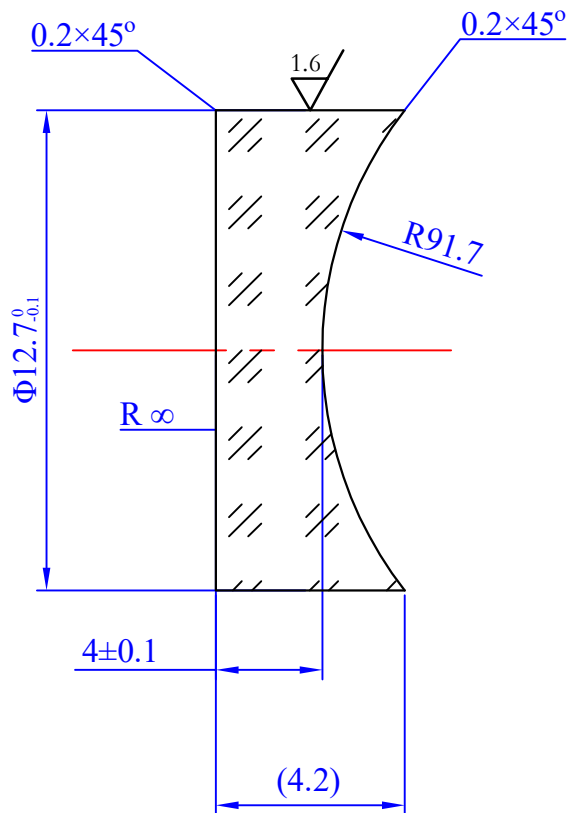


对材料的要求	Δn_D	2B
	$\Delta(R-nC)$	2B
	均匀性	1
	双折射	1
	光吸收系数	3
	条纹	1C
	气泡	1A
对零件的要求	N_1	3
	ΔN_1	0.5
	N_2	3
	ΔN_2	0.5
	C	0.02
	P	
	D_0	$\Phi 11.4$
	ΔR	A
	B	II
	\ominus	
对镀膜的要求	种类	
	峰值波长	
	波段	
	I	
	R	



技术要求

1. 双面均不镀膜。
2. 材料要经过消应力回火处理。

责任	签字
描图	
描校	

						名 称	图 纸 编 号	比 例
旧底图总号	标记	处数	更改依据	签 名	日 期	$\Phi 12.7\text{mm-f/-200mm-平凹透镜}$	FCB043000	5:1
						材 料	数 量	重 量
底图总号						JGS1		
						所属装配图号	共 张	第 张
日期	签名	会 签				OMTOOLS		
标 准								
批 准								