

HMVB-D

Стальные оптические плиты с ножками



Преимущества серии

- Изготавливается из нержавеющей стали 304 марки.
- Сетка резьбовых монтажных отверстий М6 с шагом 25 мм.
- Матовое покрытие, демпфирующая структура.
- Плиты популярных размеров всегда в наличии на складе производителя.
- Возможно изготовление по вашим размерам.

Описание серии

Оптические плиты серии **HMVB-D** используются в оптических и медицинских экспериментах, тестировании точных приборов на производстве, аэрокосмических экспериментах и других областях. Благодаря высокой жесткости и небольшой массе они позволяют повысить точность экспериментов и обеспечить надежную базу для установки различного оборудования и компонентов.

Плита представляет собой сварную пустотелую конструкцию, включающую верхнюю и нижнюю пластины, сварную внутреннюю обшивку и виброизолирующую пластину.

Плита идеально подходит для стационарной установки экспериментальных компонентов. Изготовлена из нержавеющей стали 304 марки с высокой магнитной проницаемостью. Внутренняя структура состоит из стальных пластин толщиной 4 мм, сваренных между собой, что позволяет сделать соединение между верхней и нижней панелями плиты более прочным и надежным, таким образом максимально увеличить общую жесткость конструкции.

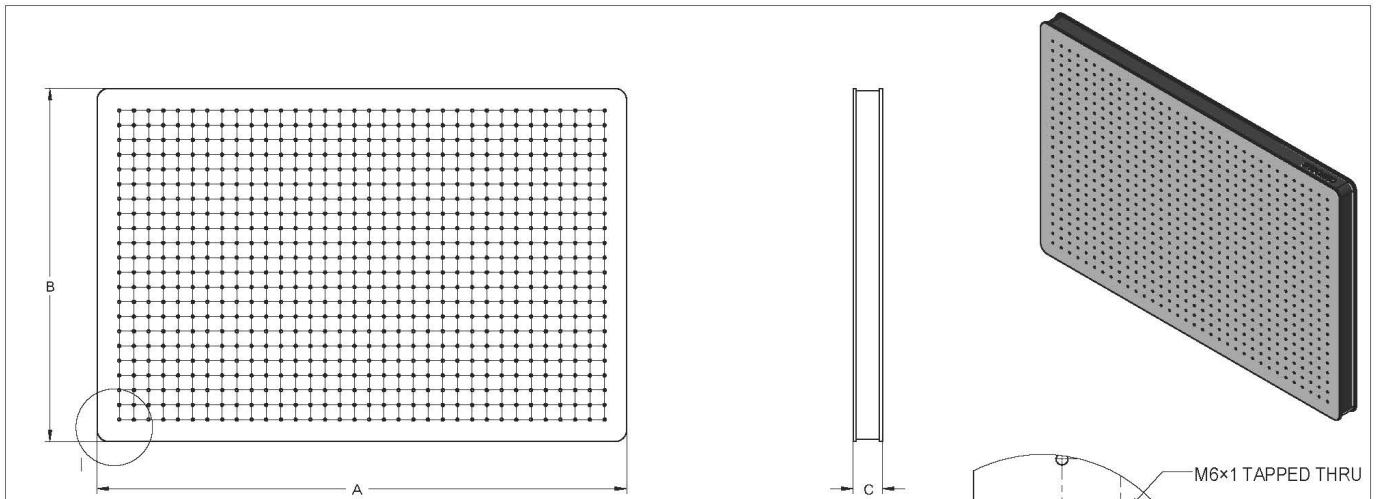
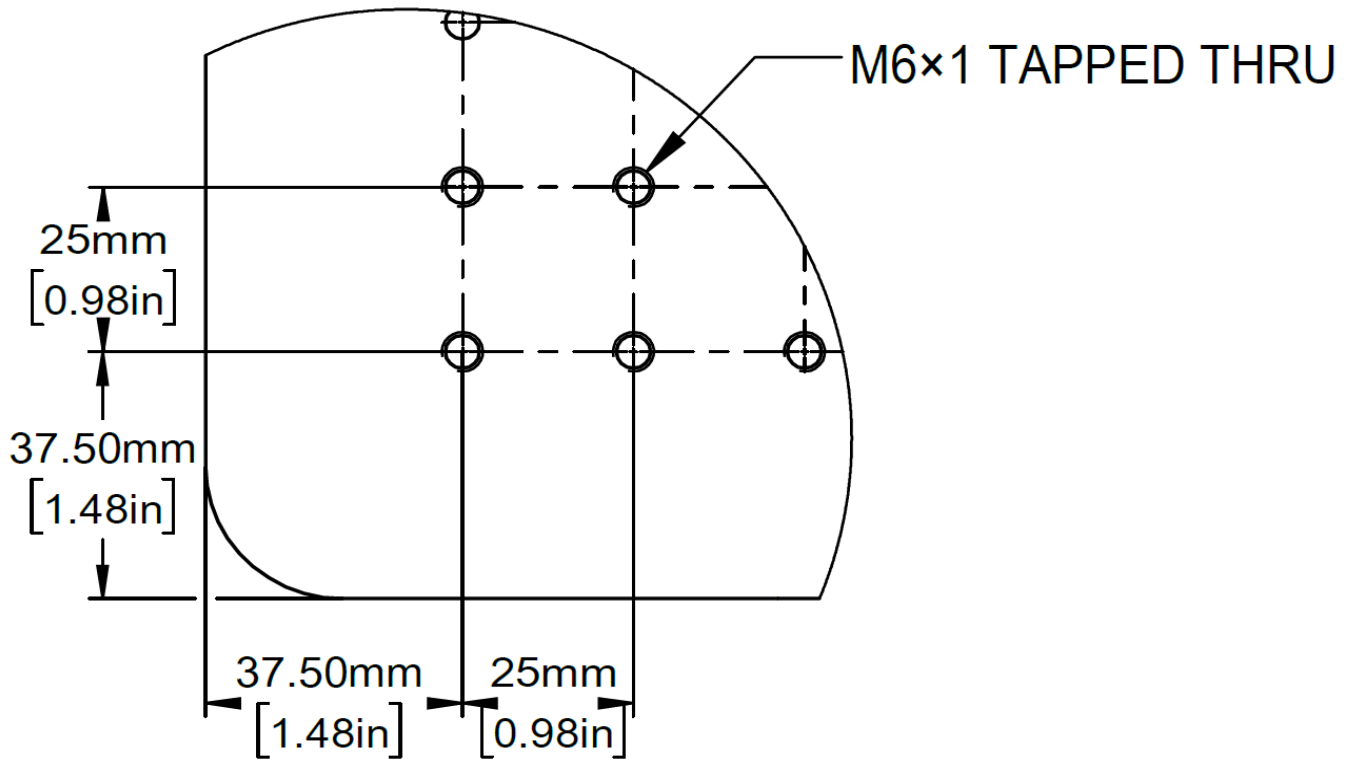
Основные параметры

Материал рабочей поверхности	Нержавеющая сталь 304 марки	Толщина стальных пластин, мм	6
Обработка поверхности	Матовая	Толщина плиты, мм	50 – 300
Тип виброизоляции	Широкополосное демпфирование	Сетка резьбовых монтажных отверстий, мм	M6, 25 x 25
Деформация, мкм/м ²	≤2	Плоскостность поверхности, мм	≤0,1 / 600 x 600
Горизонтальное выравнивание	Угловые ножки (опционально)	Шероховатость поверхности, мкм	≤3,2

Отличающиеся параметры моделей

Модель	Размеры плиты, мм	Толщина плиты, мм
HMBV0606D	600 x 600	50/80/100
HMBV075075D	750 x 750	50/80/100
HMBV0906D	900 x 600	50/80/100
HMBV1007D	1000 x 700	50/80/100
HMBV1008D	1000 x 800	50/80/100
HMBV1208D	1200 x 800	50/80/100
HMBV1509D	1500 x 900	100/150/200
HMBV1510D	1500 x 1000	100/150/200
HMBV1512D	1500 x 1200	100/150/200
HMBV1609D	1600 x 900	100/150/200
HMBV1812D	1800 x 1200	100/150/200
HMBV1815D	1800 x 1500	100/150/200
HMBV2010D	2000 x 1000	100/150/200
HMBV2012D	2000 x 1200	100/150/200
HMBV2015D	2000 x 1500	100/150/200

Чертеж HMBB-D



NO.	ITEM	A LENGTH/mm[in]	B WINTH/mm[in]	C HEIGHT/mm[in]
1	HMBB-0606-50-D	600[23.6]	600[23.6]	50[2.0]
2	HMBB-075075-50-D	750[29.5]	750[29.5]	50[2.0]
3	HMBB-0906-50-D	900[35.4]	600[23.6]	50[2.0]
4	HMBB-1007-50-D	1000[39.4]	700[27.6]	50[2.0]
5	HMBB-1008-50-D	1000[39.4]	800[31.5]	50[2.0]
6	HMBB-1208-50-D	1200[47.2]	800[31.5]	50[2.0]
7	HMBB-1509-100-D	1500[59.1]	900[35.4]	100[3.9]
8	HMBB-1510-100-D	1500[59.1]	1000[39.4]	100[3.9]
9	HMBB-1609-100-D	1600[63.0]	900[35.4]	100[3.9]
10	HMBB-1812-100-D	1800[70.9]	1200[47.2]	100[3.9]
11	HMBB-2010-100-D	2000[78.7]	1000[39.4]	100[3.9]
12	HMBB-2012-100-D	2000[78.7]	1200[47.2]	100[3.9]
13	HMBB-2015-100-D	2000[78.7]	1500[59.1]	100[3.9]

DRAWING PROJECTION				OMTOOLS	
REV	A0	HMBB-xxxx-xx-D			
DRAWN	TODD	WEIGHT	SCALE		
DATE	2021/1/13	**kg	1:8		
FOR INFORMATION ONLY NOT FOR MANUFACTURING PURPOSES					