

## OMDDH05

### Пятиосевые моторизированные позиционеры



#### Преимущества серии

- Эргономичная конструкция отлично подходит для применений в различных направлениях исследований и на производстве.
- Используемые направляющие обеспечивают высокую прочность, грузоподъемность и долгий срок службы.
- Уникальный процесс сборки и сверхточной шлифовки гарантируют высокие показатели плоскостности и прямолинейности движения.
- Встроенные концевые датчики конечного и начального положения обеспечивают безопасность использования.
- Модульная конструкция с использованием устойчивых к изгибу кабелей делает обслуживание более удобным.
- Стандартные монтажные отверстия позволяют использовать позиционер вместе с другими устройствами OMTOOLS.
- Шаговые двигатели оснащены дублирующим регулировочным винтом для удобства ручного позиционирования.

#### Описание серии

Моторизованный пятиосевой позиционер серии OMDDH05 состоит из комбинации пяти моторизованных трансляторов: линейного транслятора, гониометра, поворотной и подъемной платформ, которые комбинируются в зависимости от модели.

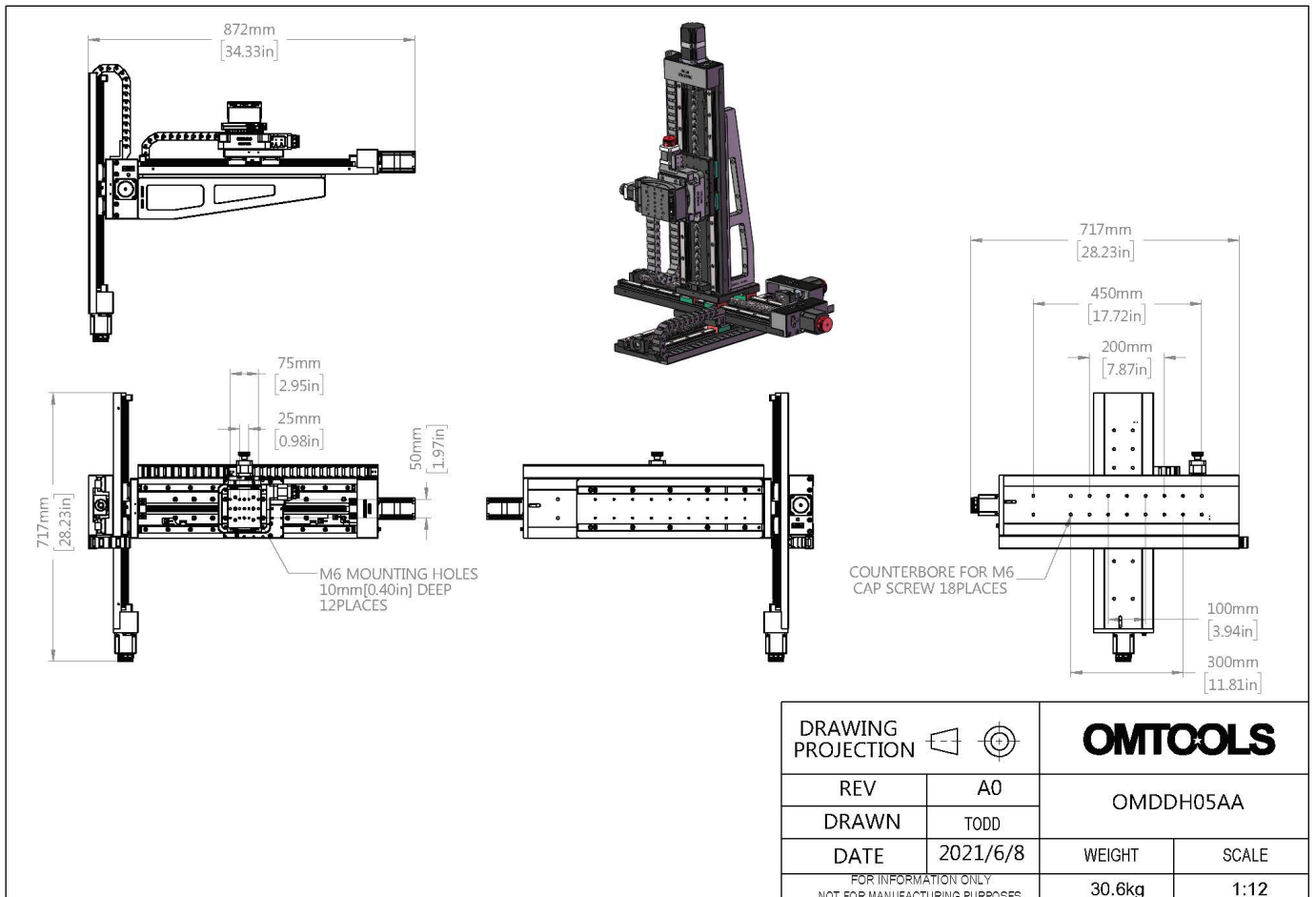
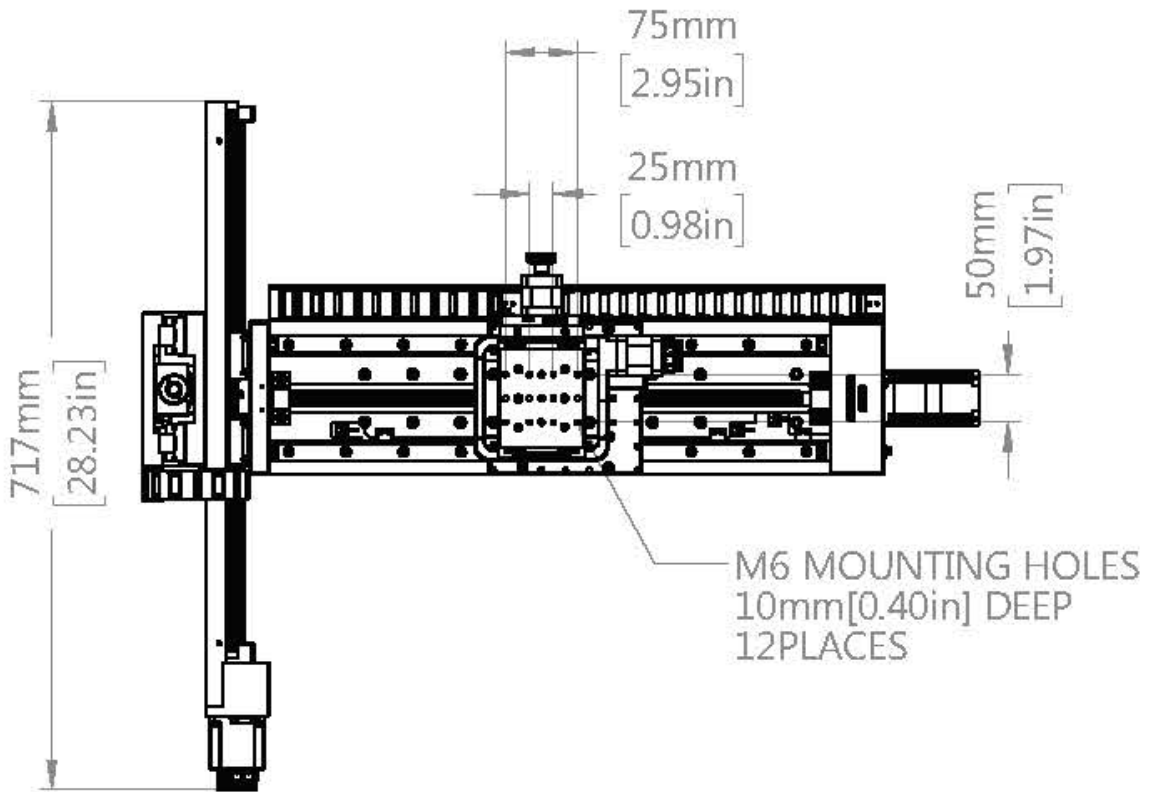
Во всех позиционерах используются направляющие, обладающие повышенной прочностью, грузоподъемностью и долговечностью. Уникальная технология сверхточной шлифовки и процесса сборки позволяют достичь высокие показатели плоскостности и прямолинейности движения.

Устройства этой серии имеют компактную модульную конструкцию, приятный внешний вид. На нижней поверхности позиционеров серии OMDDH05 имеются монтажные отверстия, благодаря которым становится возможным установка устройства на оптические плиты и столы.

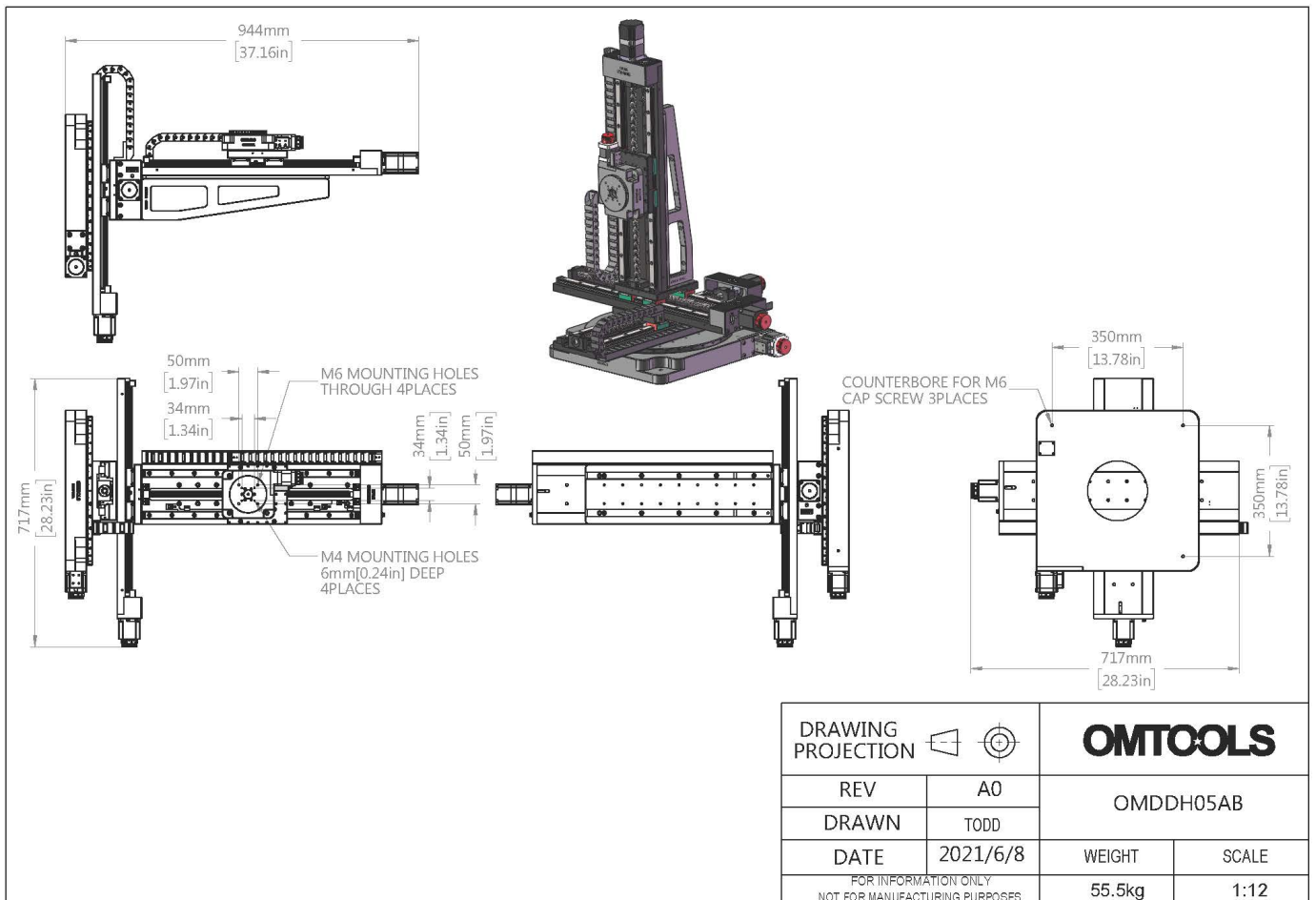
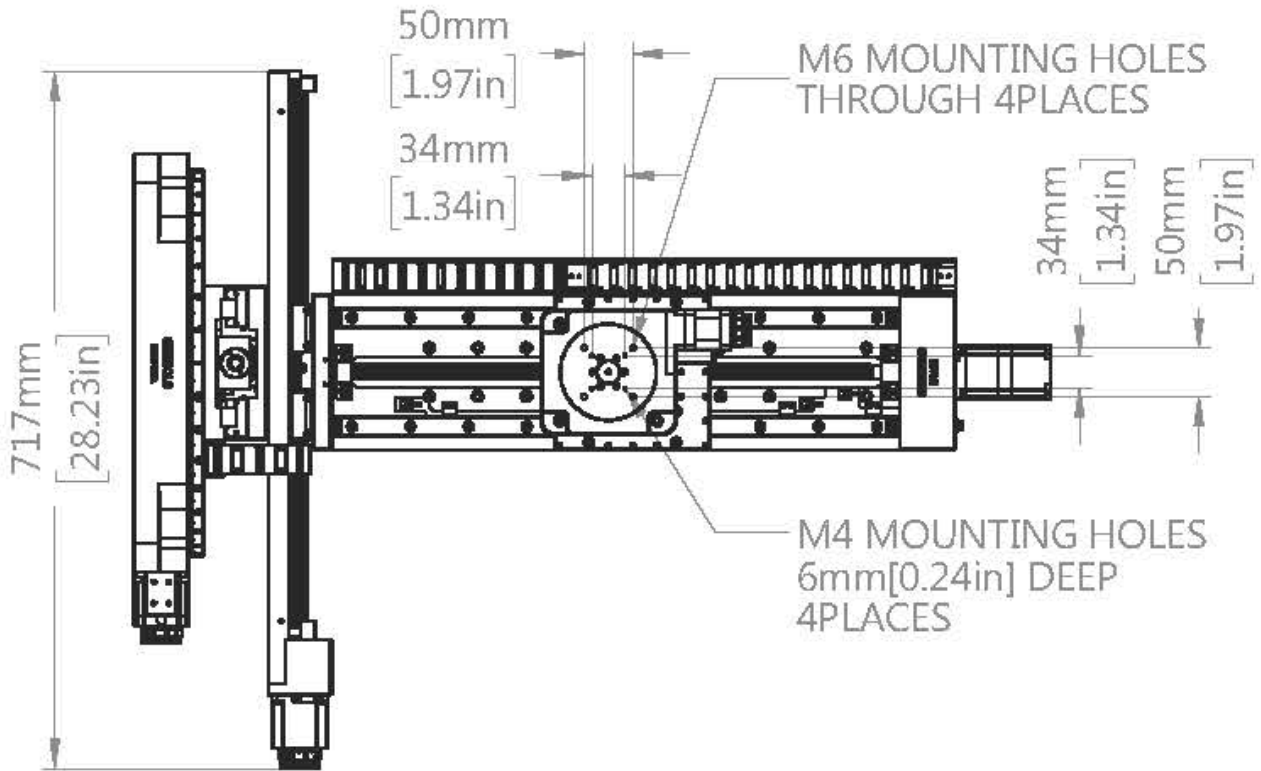
## Отличающиеся параметры моделей

Модель	OMDDH05AA	OMDDH05AB	OMDDH05AC
Модель транслятора, ось X	EPSA400	EPSA400	EPSA200
Перемещение по оси X, мм	400	400	200
Модель транслятора, ось Y	EPSA400	EPSA400	EPSA100
Перемещение/вращение по оси Y	400	400	100
Модель транслятора, ось Z	EPSA400	EPSA400	-
Перемещение/вращение по оси Z	400	400	-
Модель транслятора, ось $\theta X$	OMZT100A	OMZT100A	EAPB45
Вращение вокруг оси $\theta X$ , °	360	360	45
Модель транслятора, ось $\theta Z$	EAPB45	EAPB45	OMZT100A
Вращение вокруг оси $\theta Z$ , °	45	180	360
Модель транслятора, ось $\theta Y$	-	-	EAPB45
Вращение вокруг оси $\theta Y$ , °	-	-	45

Чертеж OMDDH05AA



Чертеж OMDDH05AB



### Чертеж OMDDH05AC

