

SPM5

Высокоточные регулировочные винты M5



Преимущества серии

- Шестигранная ручка обеспечивает точность регулировки до 0,25 мм/об.
- Винты изготавливаются с шариком из закаленной стали на конце.
- Фиксация положения винта (опционально).
- Поставляется с ручками (опционально).

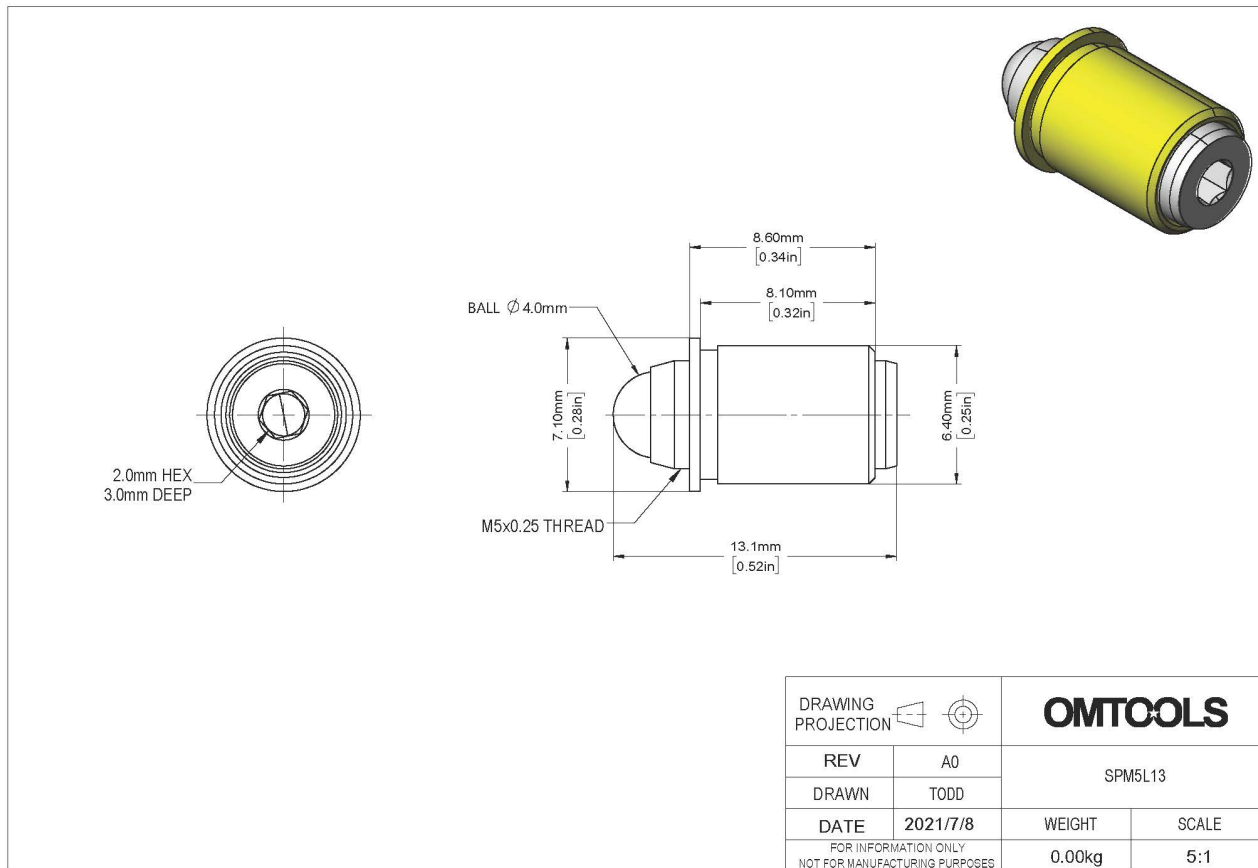
Описание серии

Прецизионные микрометрические регулировочные винты OMTOOLS в основном используются для опико-механических конструкций, таких как регулируемые держатели оптики. Специальная конструкция обеспечивает плавность и повторяемость движений, благодаря использованию высокоточного винта из нержавеющей стали с шагом резьбы 0,25 мм и высокоточной медной втулки. Головка винта имеет шестигранный паз под отвертку.

Основные параметры

Модель	SPM5L13	SPM5L29S	SPM5L24
Материал винта	Нержавеющая сталь 303		
Материал ручки	Фосфорная бронза		
Материал наконечника	Нержавеющая сталь 440C		
Точность позиционирования, мкм	± 5		
Точность регулировки, мм/об	25		
Размер наконечника, мм	Ø 4		
Наличие ручки	-	+	+
Фиксация положения	-	Медная втулка	-
Максимальный диапазон регулировки, мм	2,8	4,2	4,5
Длина, мм	13,1	28,9	23,7
Размер отверстия для установки, мм	Ø 6,4 (0 ~ + 0,02)	Ø 8,0 (0 ~ + 0,02)	Ø 6,4 (0 ~ + 0,02)

Чертеж SPM5L13



Чертеж SPM5L29S

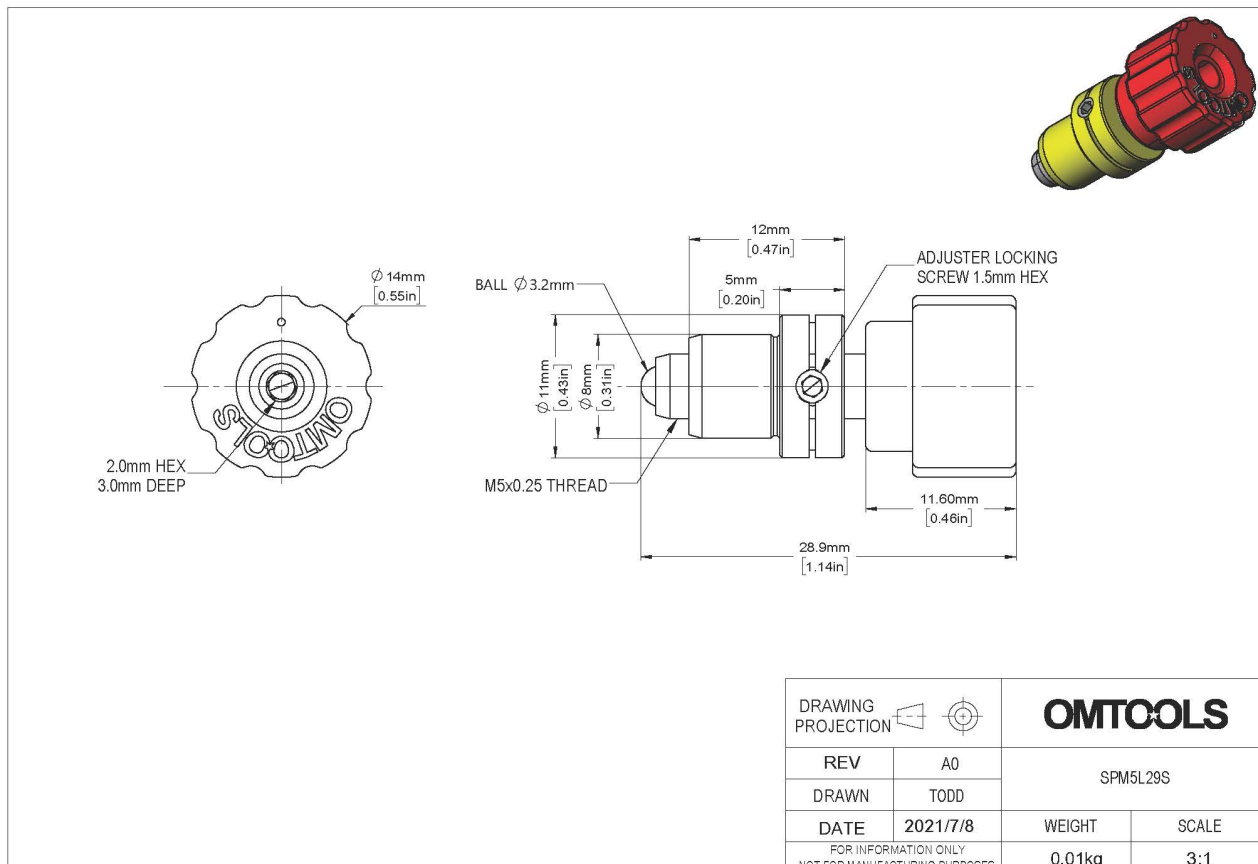
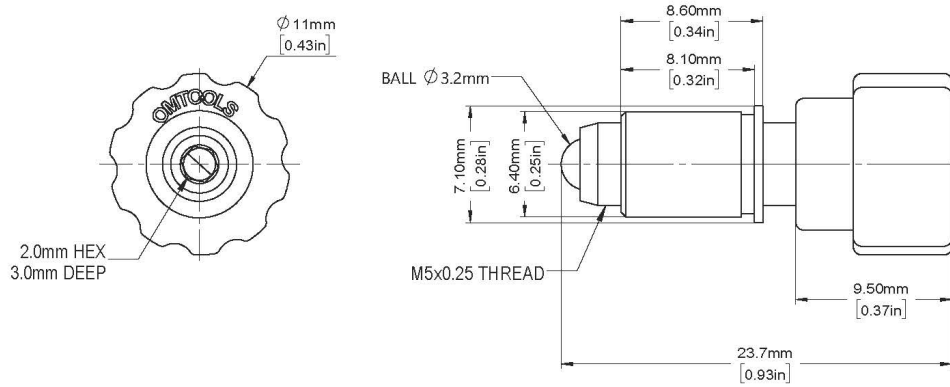
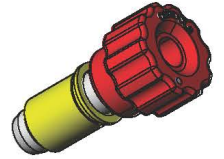


Чертёж SPM5L24



DRAWING PROJECTION		OMTOOLS	
REV	A0	SPM5L24	
DRAWN	TODD	WEIGHT	SCALE
DATE	2021/7/8	0.00kg	7:2
FOR INFORMATION ONLY NOT FOR MANUFACTURING PURPOSES			