

## OMZT-A

### Моторизированные поворотные платформы для высоких нагрузок



OMZT60A



OMZT100A



OMZT200A



OMZT300A

#### Преимущества серии

- Высокая точность согласования, допустимая нагрузка и длительный срок службы.
- Прецизионная червячная передача.
- Высококачественные кольца с поперечными роликами для улучшения характеристик позиционирования.
- Двигатель и червячный механизм соединены высококачественной эластичной муфтой для более синхронного позиционирования, что позволяет исключить люфт и ошибки позиционирования.

#### Описание серии

Моторизованная поворотная платформа серии OMZT-A для тяжелых условий эксплуатации - это устройство с высокой точностью позиционирования и превосходными характеристиками. Для обеспечения высокой точности вращения в этой серии используются поперечные роликовые манжеты, червячные шестерни с тонкой шлифовкой и уникальную конструкцию вала, благодаря чему такие ключевые показатели, как точность вращения, торцевое и радиальное биения, превосходят аналоги других производителей. Уникальная конструкция регулировки с червячной передачей позволяет легко устранять механические погрешности и обеспечить долговременное использование без потери точности позиционирования.

Изделия этой серии обладают высокой грузоподъемностью, могут использоваться в вертикальном и перевернутом положении, а также комбинироваться для создания многоосевых систем позиционирования.

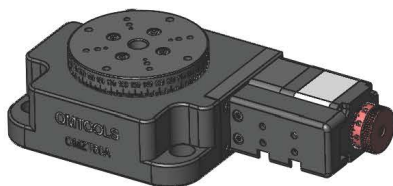
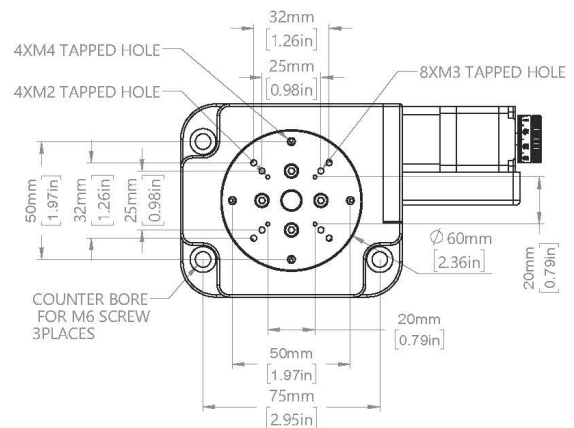
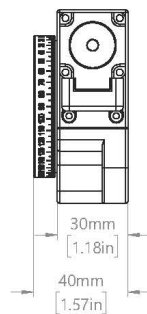
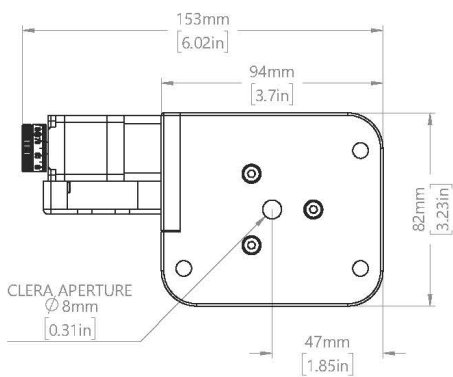
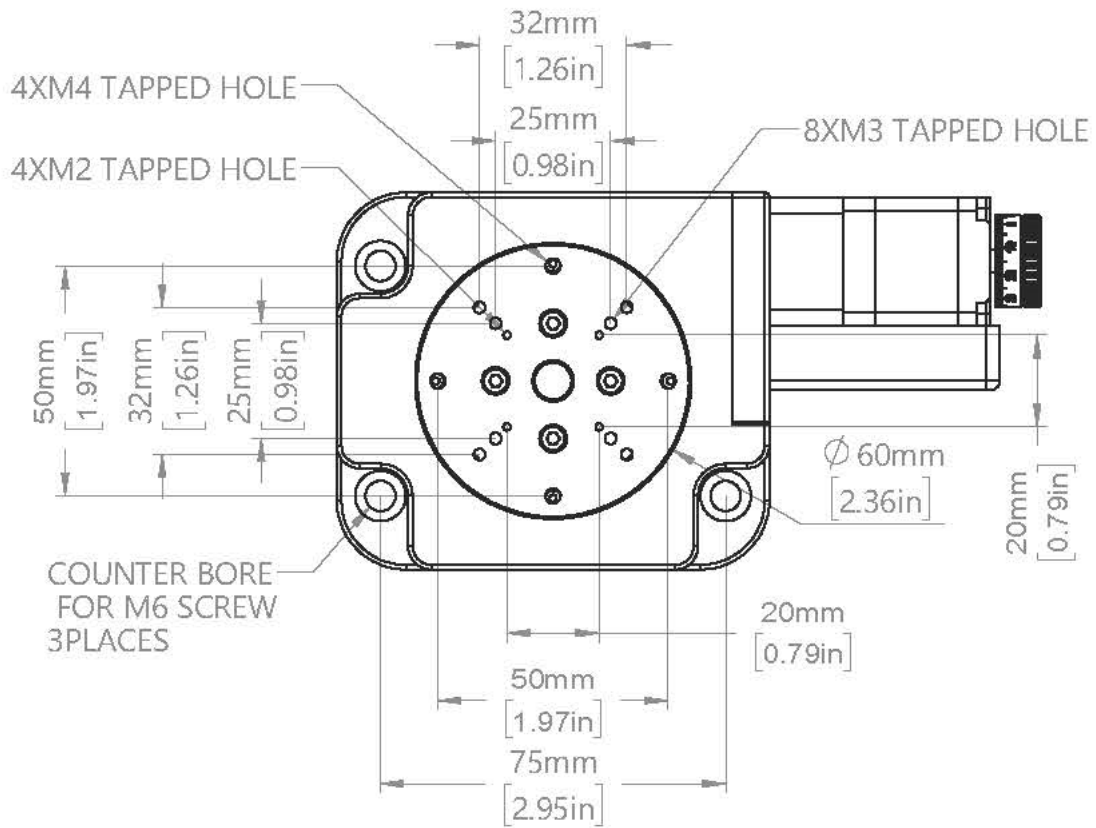
## Отличающиеся параметры моделей

Модель	OMZT60A	OMZT100A	OMZT200A	OMZT300A
Диаметр платформы, мм	60	100	200	300
Передаточное соотношение	90:1	160:1	160:1	240:1
Точность радиального позиционирования, мкм	50	50	60	60
Разрешение, °	0,02	0,01125	0,01125	0,0075
Максимальная скорость, °/с	20	11,25	11,25	7,5
Параллелизм, мкм	80	80	80	100
Тип двигателя	Двухфазный 28-шаговый; 1,8	Двухфазный 42-шаговый; 1,8	Двухфазный 57-шаговый; 1,8	Двухфазный 57-шаговый; 1,8
Рабочий ток, А	1,3	2,5	4,2	4,2
Вертикальная нагрузка, кг	5	10	20	25
Вес, кг	0,76	2,11	7,44	12,95
Точность репозиционирования, мкм	50	50	60	60
Разрешение на 20 делений, °	0,001	0,0005625	0,0005625	0,00325
Производитель мотора	Shinano	Lei Sai	Lei Sai	Lei Sai
Крутящий момент, Н/м	0,0785	0,6	1,3	1,3
Горизонтальная нагрузка, кг	10	20	40	50
Инвертированная нагрузка, кг	5	10	20	25

## Основные параметры

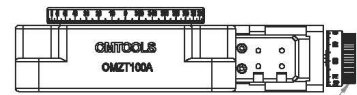
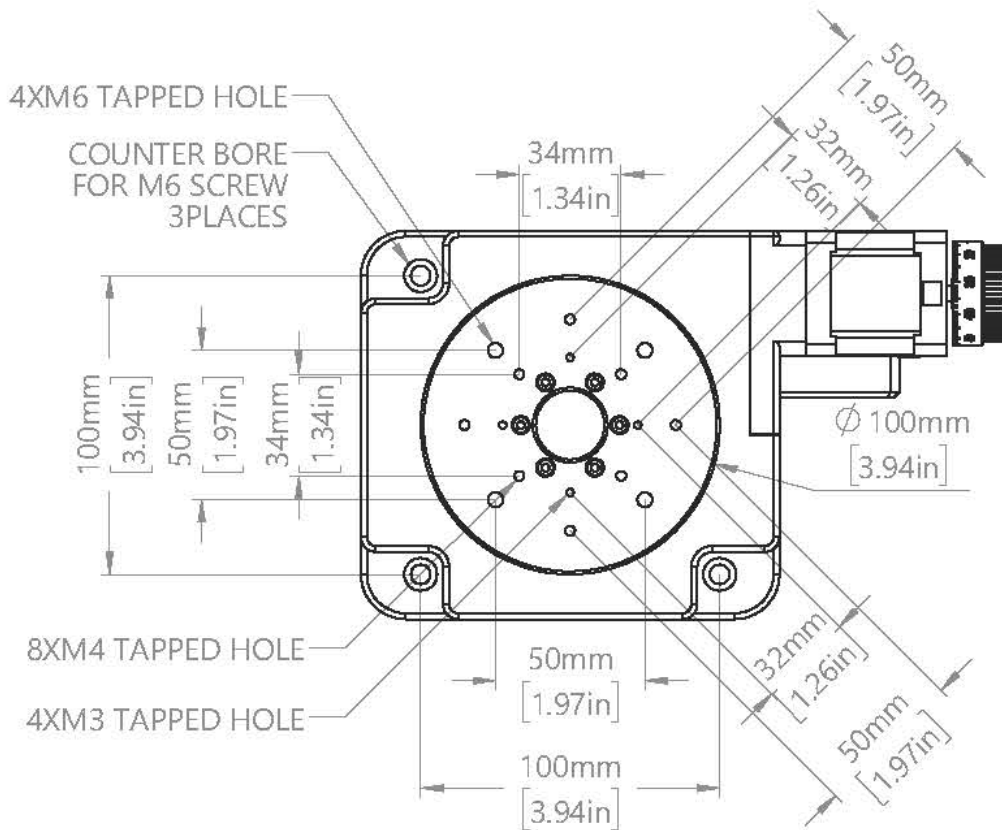
Направляющая	Кольцо поперечного ролика	Датчик отрицательного предела (встроенный)	Omron
Провода	Экранированный провод, медный провод	Выходной интерфейс управления	MPN выход с открытым коллектором: DC5-24V менее 8 мА Остаточное напряжение менее 0,3 В Выходной транзистор включен (проводимость), при обнаружении (затенение)
Производитель привода	Lei Sai	Логика датчика отрицательного предела	
Угол регулировки, °	360	Материал	Черный анодированный алюминий
Повторяемость, °	0,005	Потребляемый ток, мА	<20
Интерфейс	DB9	Напряжение	DC5-24V ±10%

Чертеж OMZT60A

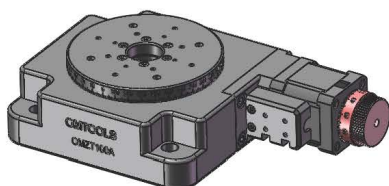
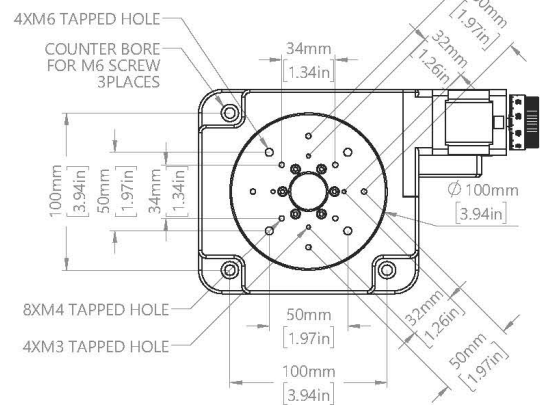
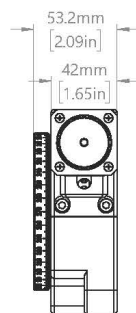
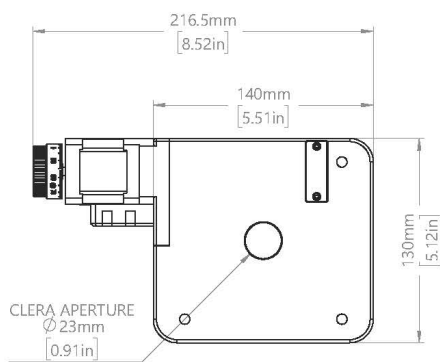


DRAWING PROJECTION		<b>OMTOOLS</b>	
REV	A0		
DRAWN	HSY	OMZT60A	
DATE	2021/11/11	WEIGHT	SCALE
FOR INFORMATION ONLY NOT FOR MANUFACTURING PURPOSES		0.76kg	1:2

Чертеж OMZT100A

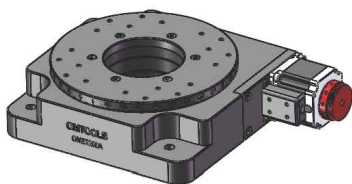
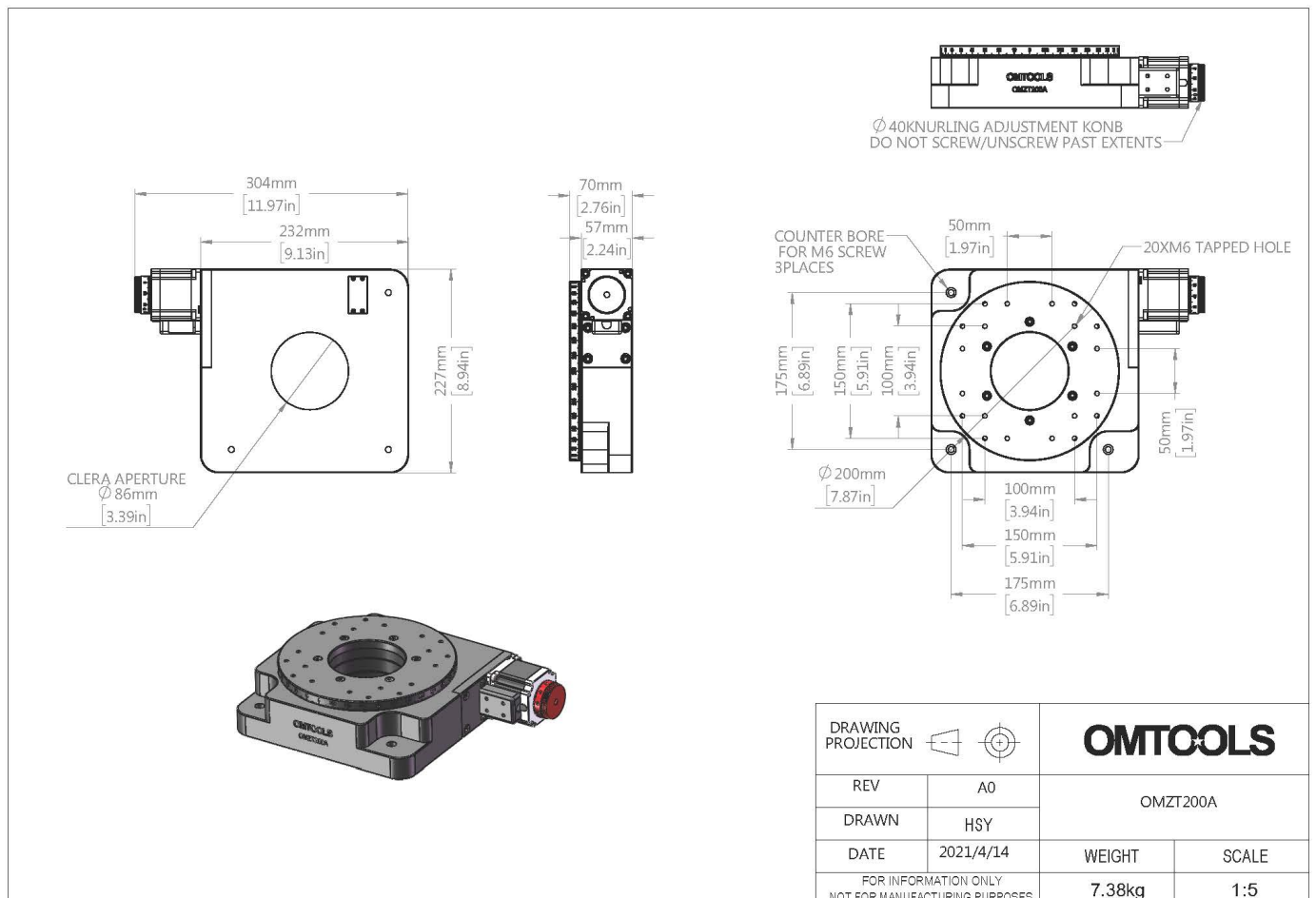
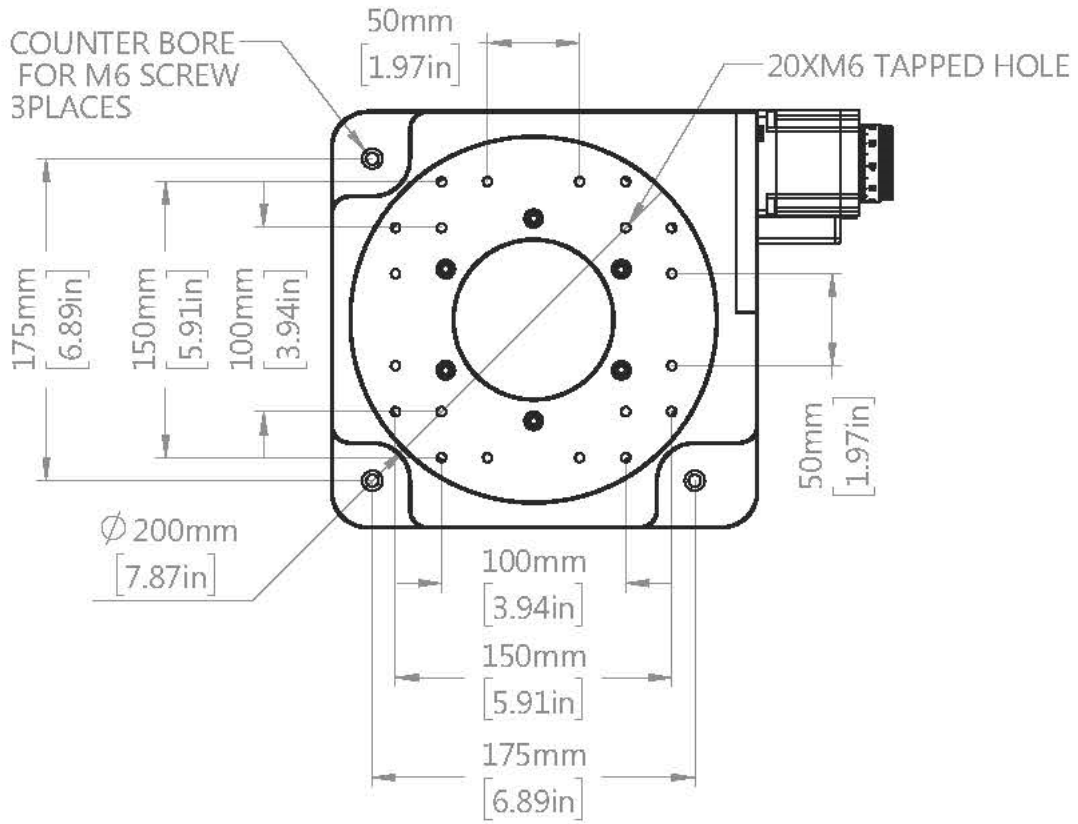


Ø 32KNURLING ADJUSTMENT KONB  
 DO NOT SCREW/UNSCREW PAST EXTENTS



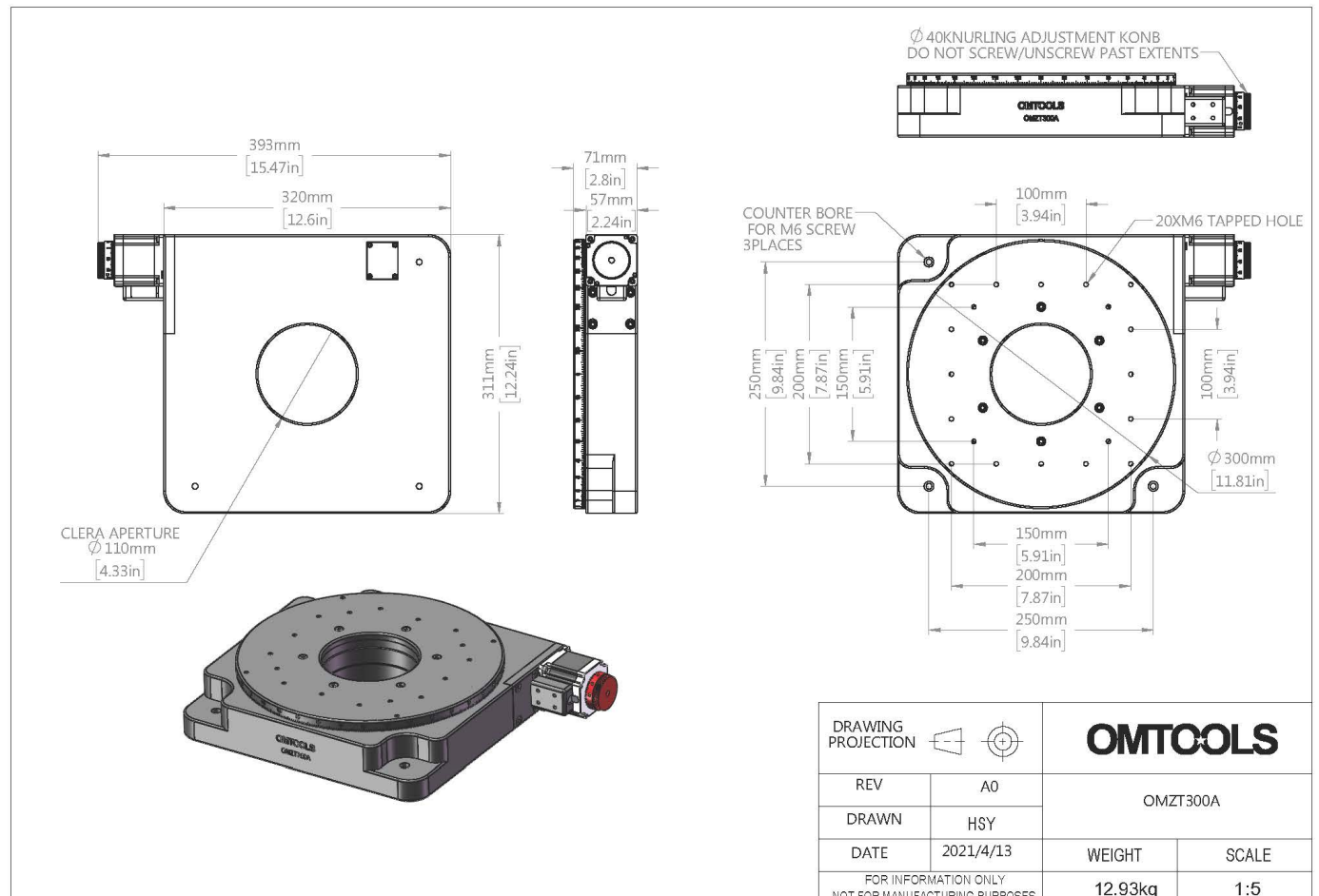
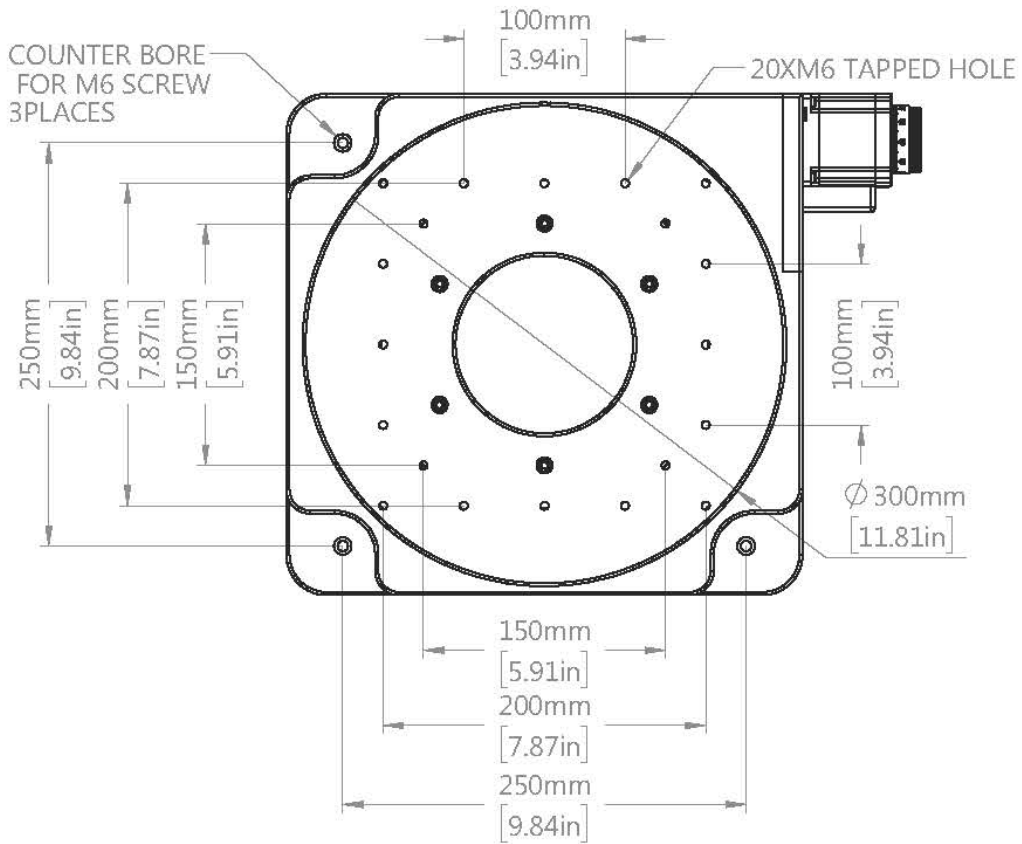
DRAWING PROJECTION		<b>OMTOOLS</b>	
REV	A0		
DRAWN	HSY	OMZT100A	
DATE	2021/11/11	WEIGHT	SCALE
FOR INFORMATION ONLY NOT FOR MANUFACTURING PURPOSES		2.64kg	1:3

Чертеж OMZT200A



DRAWING PROJECTION				<b>OMTTOOLS</b>	
REV	A0	OMZT200A			
DRAWN	HSY	WEIGHT	SCALE		
DATE	2021/4/14	7.38kg	1:5		
FOR INFORMATION ONLY NOT FOR MANUFACTURING PURPOSES					

### Чертеж OMZT300A



DRAWING PROJECTION		<b>OMTOOLS</b>	
REV	A0		
DRAWN		OMZT300A	
DATE	2021/4/13	WEIGHT	SCALE
FOR INFORMATION ONLY NOT FOR MANUFACTURING PURPOSES		12.93kg	1:5