

## OMTZ50

### Держатели оптики под углом 45°



#### Преимущества серии

- Материал — алюминиевый сплав 6061-T6.
- Совместимы с 60-мм каркасными системами.
- 2 или 3 регулировочных винта 0,25мм.
- Диаметр оптики 50,8 мм.
- Несколько способов фиксации оптики: закрытое крепление с винтом (тип OMTZ50A(S)) и стопорное кольцо (OMTZ50B(S)).
- Угол регулировки тангажа/рысканья  $\pm 4^\circ$ .
- Метод блокировки держателя — стандартный без стопорной гайки, модели -S - со стопорной гайкой.

#### Описание

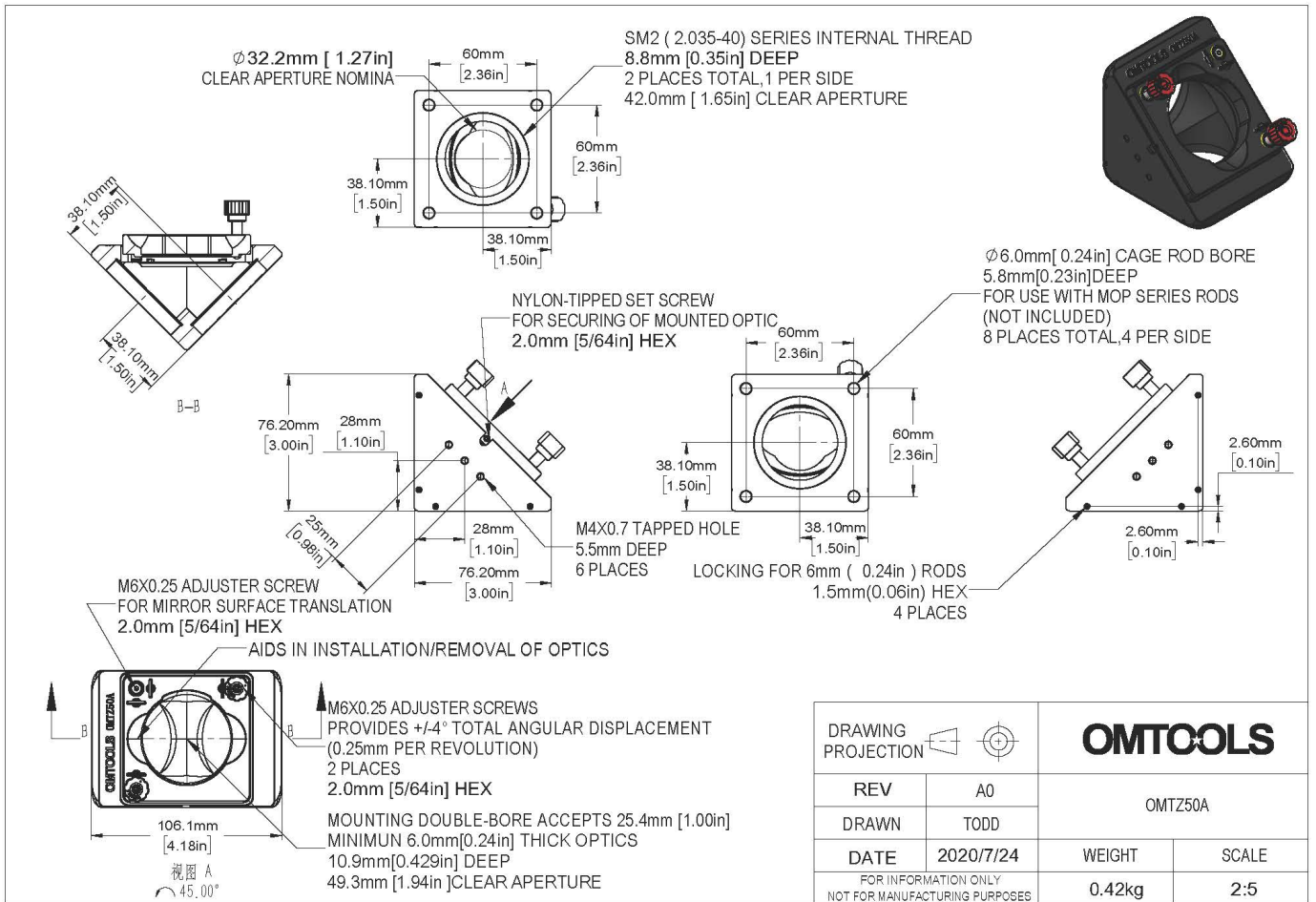
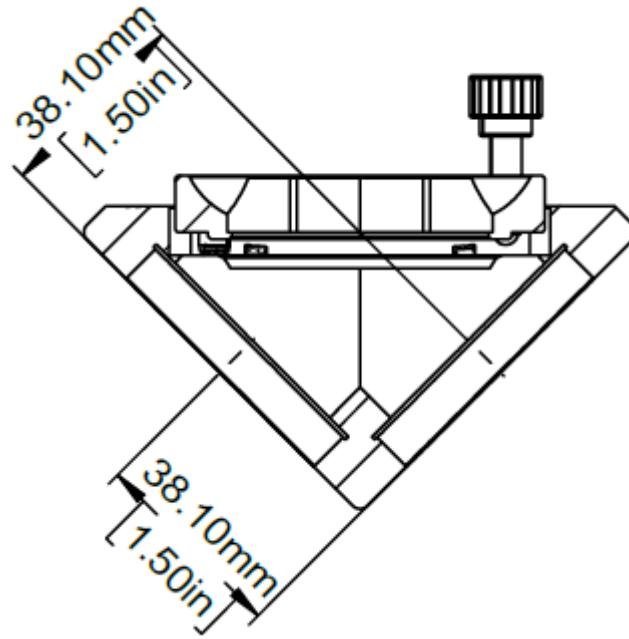
Держатели оптики под углом 45° OMTZ50 используются для регулировки оптических элементов с горизонтальным положением под углом 45°. Имеет центральное отверстие с резьбой SM2 и четыре резьбовых отверстия M3 с шагом 60x60 мм или сквозные отверстия  $\varnothing 6$  мм. Стержни фиксируются на боковой стороне установочными винтами M3.

Благодаря оптимизированному конструктивному дизайну, точной обработке и сборке, держатель обладает высокой стабильностью и чувствительностью. Регулировочные винты оснащены бронзовыми втулками для плавного регулирования угла в диапазоне  $\pm 2^\circ$ . На нижней части расположены отверстия с резьбой M4 для непосредственной установки на стержни  $\varnothing 12$  и 25 мм.

#### Параметры моделей

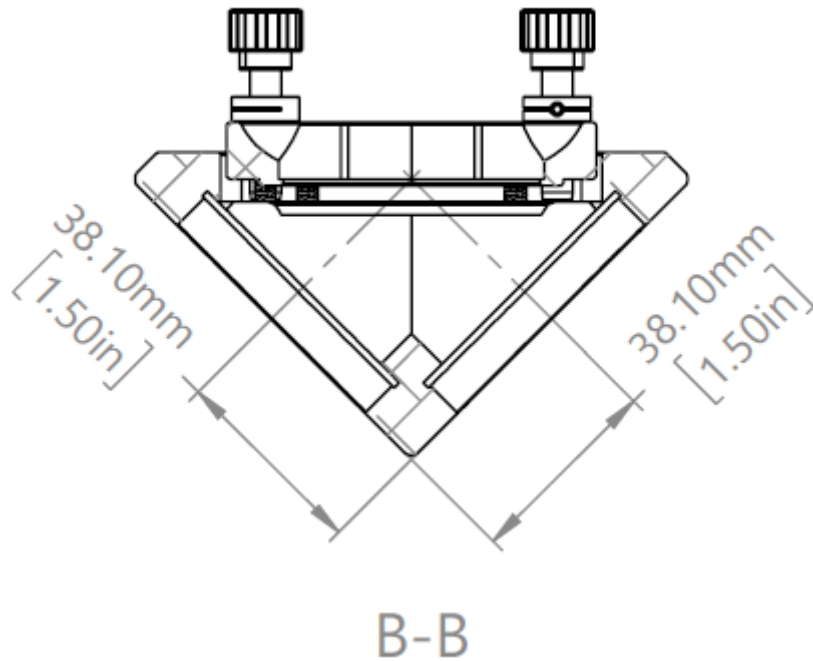
Модель	OMTZ50A	OMTZ50B	OMTZ50AS	OMTZ50BS
Материал	Алюминиевый сплав 6061-T6			
Диаметр оптики, мм	50,8			
Максимальная толщина оптики, мм	6			
Диапазон регулировки угла, °	$\pm 4$			
Точность регулировки, %/об	0,25			
Характеристика регуляторов	M6 x 0,25	M6 x 0,25	M6 x 0,25 с блокировкой	M6 x 0,25 с блокировкой
Количество регуляторов	2		3	

Чертеж OMTZ50A



DRAWING PROJECTION		<b>OMTOOLS</b>	
REV	A0		
DRAWN	TODD	OMTZ50A	
DATE	2020/7/24	WEIGHT	SCALE
FOR INFORMATION ONLY NOT FOR MANUFACTURING PURPOSES		0.42kg	2:5

Чертеж OMTZ50AS



**SM2 ( 2.035-40) SERIES INTERNAL THREAD**  
 8.8mm [0.35in] DEEP  
 2 PLACES TOTAL, 1 PER SIDE  
 42.0mm [ 1.65in] CLEAR APERTURE

**32.2mm [ 1.27in] CLEAR APERTURE NOMINA**

**60mm [ 2.36in]**

**38.10mm [ 1.50in]**

**60mm [ 2.36in]**

**6.0mm [ 0.24in] CAGE ROD BORE**  
 5.8mm [0.23in] DEEP  
 FOR USE WITH MOP SERIES RODS  
 (NOT INCLUDED)  
 8 PLACES TOTAL, 4 PER SIDE

**2.60mm [ 0.10in]**

**2.60mm [ 0.10in]**

**LOCKING FOR 6mm ( 0.24in ) RODS**  
 1.5mm (0.06in) HEX 8 PLACES

**NYLON-TIPPED SET SCREW FOR SECURING OF MOUNTED OPTIC**  
 2.0mm [5/64in] HEX

**M4X0.7 TAPPED HOLE**  
 5.5mm DEEP 6 PLACES

**76.20mm [ 3.00in]**

**28mm [ 1.10in]**

**25mm [ 0.99in]**

**28mm [ 1.10in]**

**76.20mm [ 3.00in]**

**AIDS IN INSTALLATION/REMOVAL OF OPTICS**

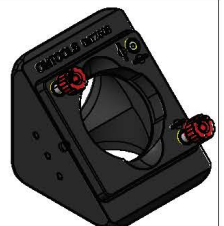
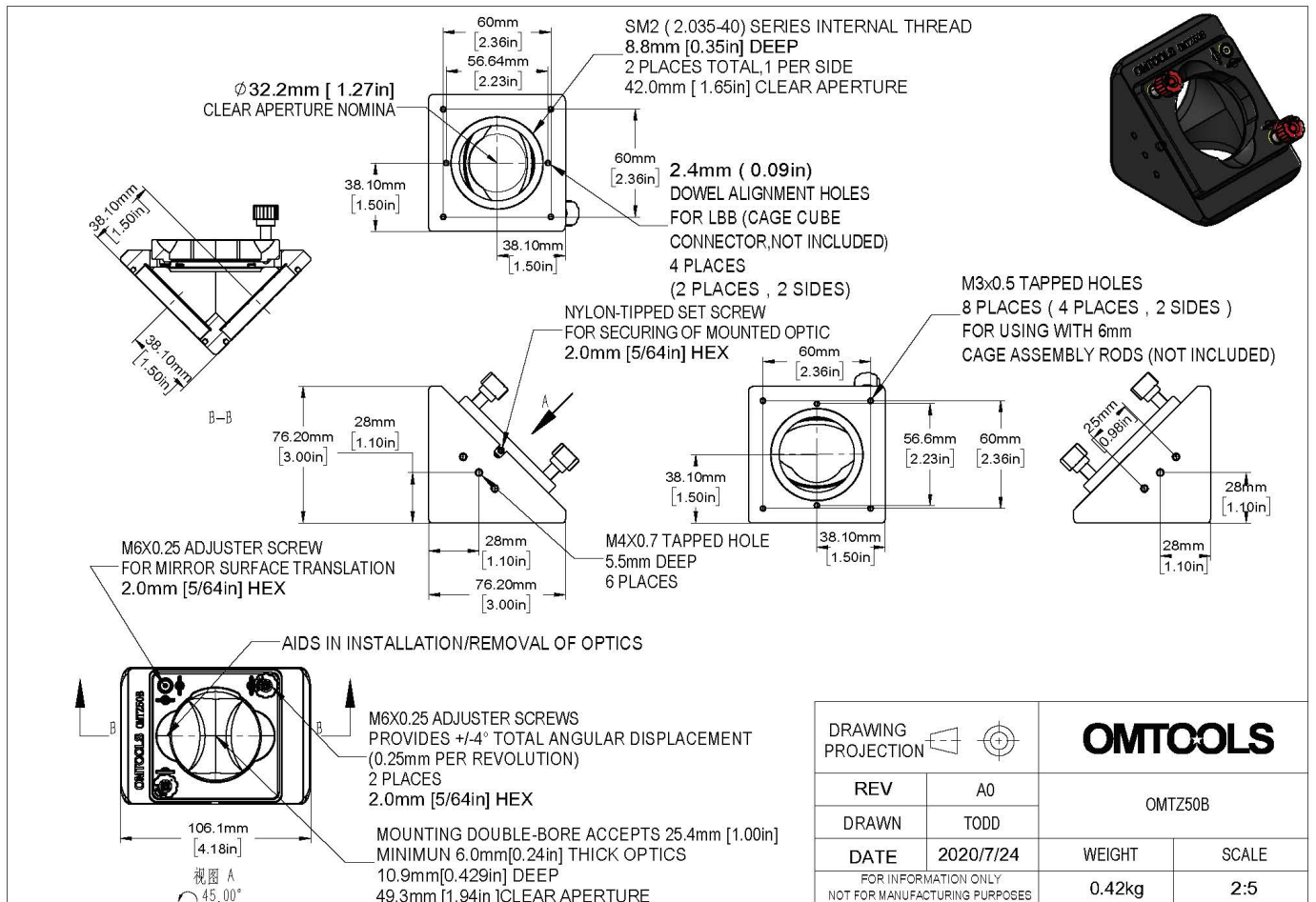
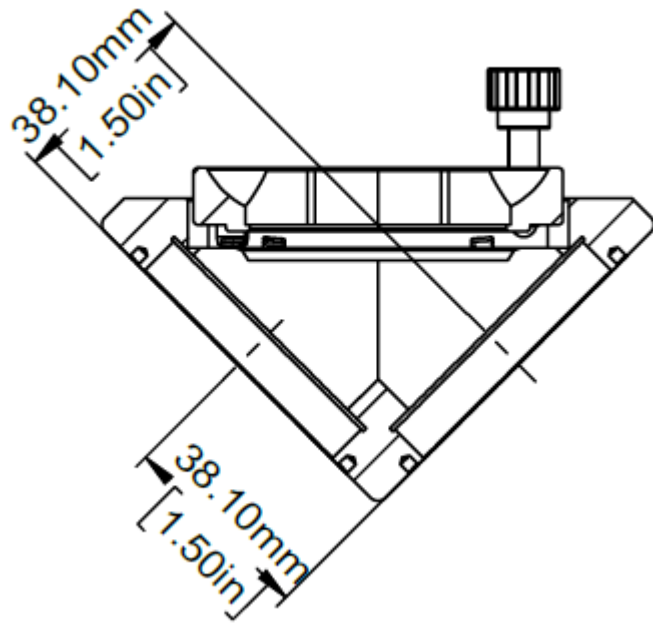
**M6X0.25 ADJUSTER SCREWS**  
 PROVIDES +/-4° TOTAL ANGULAR DISPLACEMENT  
 (0.25mm PER REVOLUTION)  
 2 PLACES 2.0mm [5/64in] HEX

**MOUNTING DOUBLE-BORE ACCEPTS 25.4mm [ 1.00in]**  
 MINIMUM 6.0mm [0.24in] THICK OPTICS  
 10.9mm [0.429in] DEEP  
 49.3mm [ 1.94in] CLEAR APERTURE

**视图 45.00°**

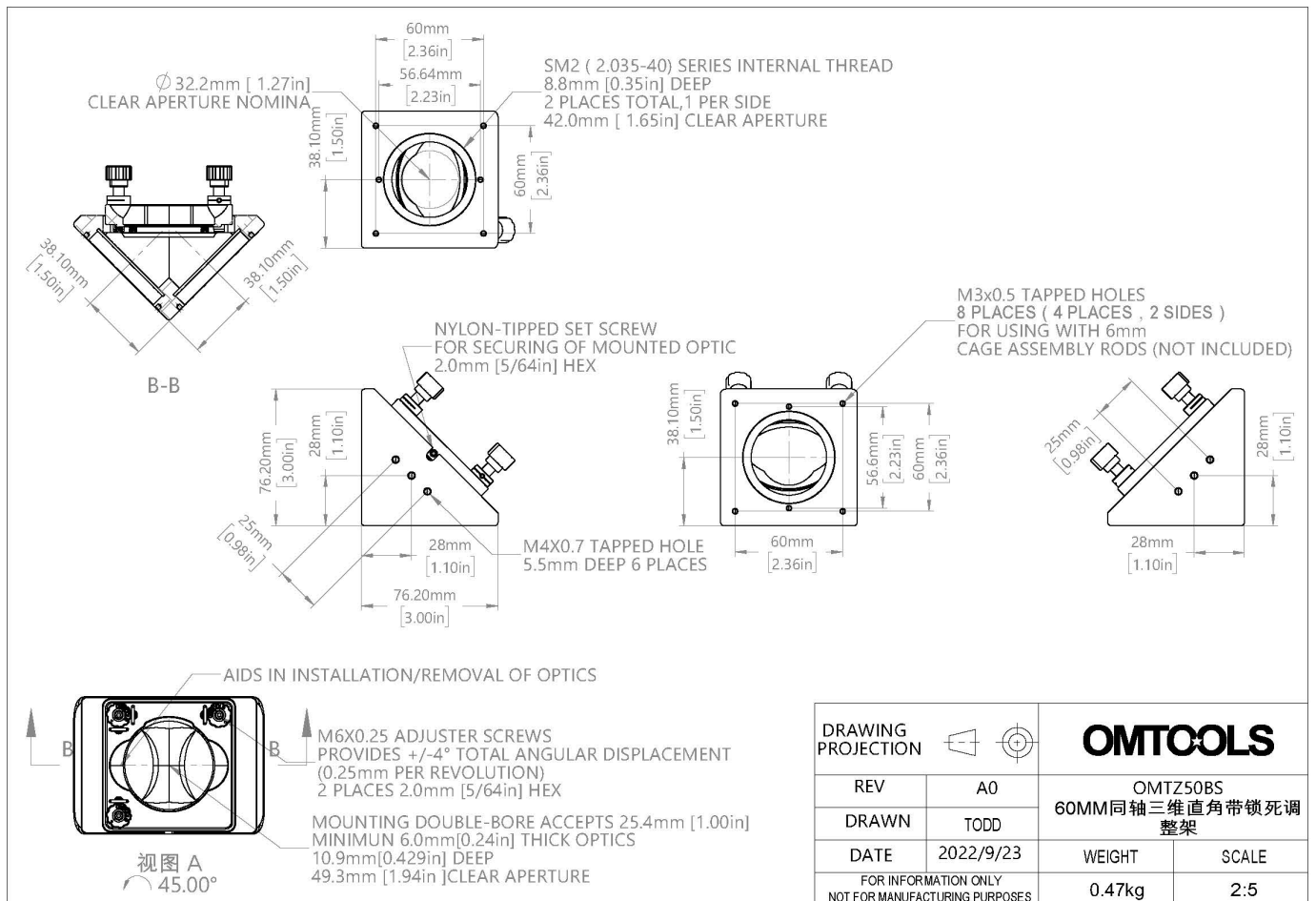
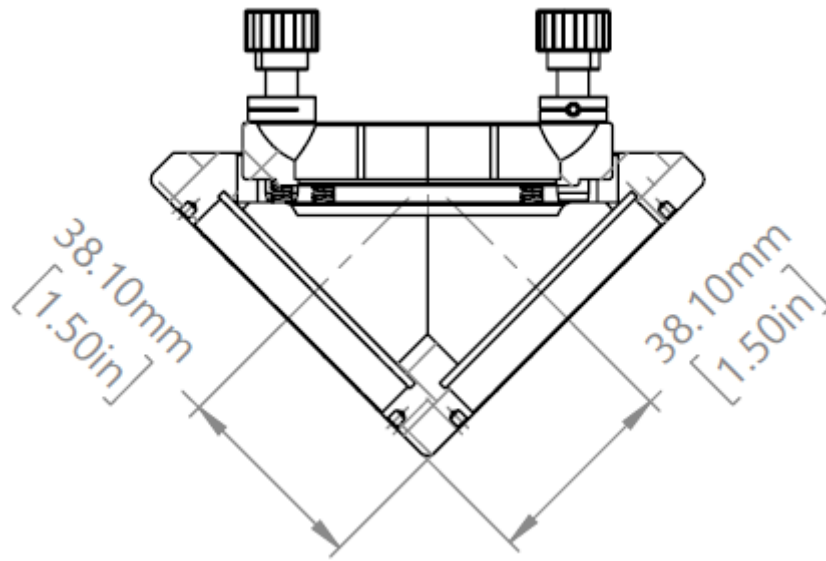
DRAWING PROJECTION		<b>OMTOOLS</b>	
REV	A0		
DRAWN	TODD	OMTZ50AS 60MM同轴带锁死三维直角调整架	
DATE	2022/9/23	WEIGHT	SCALE
FOR INFORMATION ONLY NOT FOR MANUFACTURING PURPOSES		0.47kg	2:5

Чертеж OMTZ50B



DRAWING PROJECTION				<b>OMTTOOLS</b>	
REV	A0	OMTZ50B			
DRAWN	TODD	WEIGHT	SCALE		
DATE	2020/7/24	0.42kg	2:5		
FOR INFORMATION ONLY NOT FOR MANUFACTURING PURPOSES					

Чертеж OMTZ50BS



DRAWING PROJECTION				<b>OMTOOLS</b>	
REV	A0	OMTZ50BS			
DRAWN	TODD	60MM同轴三维直角带锁死调整架			
DATE	2022/9/23	WEIGHT	SCALE		
FOR INFORMATION ONLY NOT FOR MANUFACTURING PURPOSES		0.47kg	2:5		