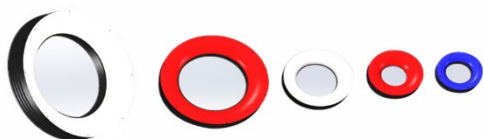


ORIDRGB

Трехцветные кольцевые источники света высокой яркости



Преимущества серии

- RGB комбинация — 3-в-1.
- Настраиваемый угол освещения.
- Высокая плотность светодиодной матрицы.
- Опционально: диффузор для смягчения света.

Описание серии

Кольцевой светильник разработан с использованием яркой светодиодной матрицы. Угол освещения определяется по центральной вертикальной линии и предоставляет различные варианты освещения. Он предназначен для обнаружения четких краев объектов, выделения информации об интересующих объектах и решения проблемы появления теней при диагональном освещении.

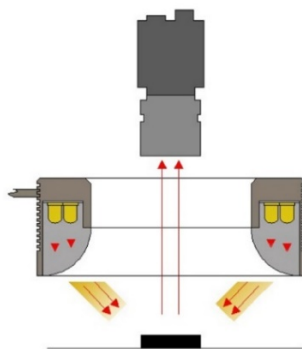


Рис. 1. Принцип работы источника света ORIDRGB

Параметры ORIDRGB

| Модель | Мощность, В/Вт | Внешние размеры, мм | Внутренние размеры, мм |
|-------------|----------------|---------------------|------------------------|
| ORID78RGB | 24 / 3,5 | Ø 75,5 | Ø 42,0 |
| ORID90RGB | 24 / 6,5 | Ø 90,0 | Ø 42,0 |
| ORID110RGB | 24 / 8,0 | Ø 114,0 | Ø 68,0 |
| ORID1761RGB | 24 / 17,0 | Ø 176,0 | Ø 111,0 |
| ORID2452RGB | 24 / 24,0 | Ø 245,0 | Ø 158,5 |