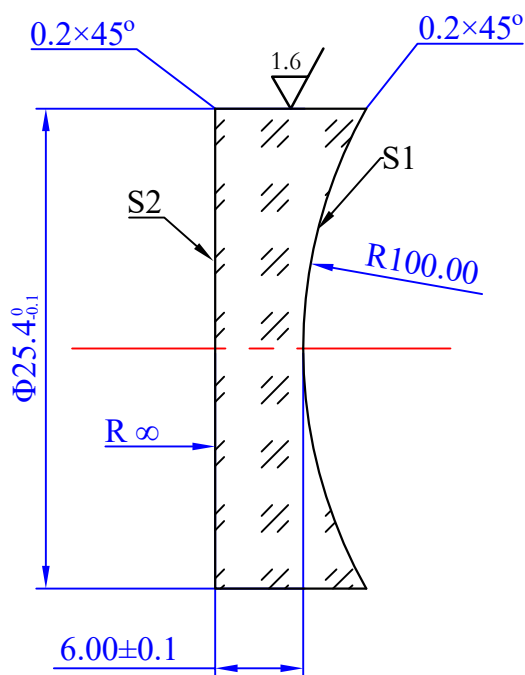


对材料的要求	ΔnD	2B
	$\Delta(R-nC)$	2B
	均匀性	1
	双折射	1
	光吸收系数	3
	条纹	1C
	气泡	1A
对零件的要求	N_1	
	ΔN_1	
	N_2	
	ΔN_2	
	C	
	P	
	D_0	$\Phi 22.8$
	ΔR	A
	B	
	\ominus	
对镀膜的要求	种类	
	峰值波长	
	波段	
	I	
	R	



技术要求

1. 镀金膜，反射波长2.0-10.6 μm ，入射角度45°。
2. 面型： $\lambda/2@632.8nm$ ，平行度 $<1 \text{ arc min}$
3. 光洁度：S1:40-20，S2:Fine Ground

责任	签字
描图	
描校	

					名 称	图 纸 编 号	比 例	
旧底图总号	标记	处数	更改依据	签 名	日 期	$\Phi 25.4mm-f/50mm$ -金属膜反射镜	CRA0812C	1:5
					材 料	数 量	重 量	
					H-K9L			
					所 属 装 配 图 号	共 张	第 张	
日期	签名				OMTOOLS			
		会 签						
		标 准						
		批 准						