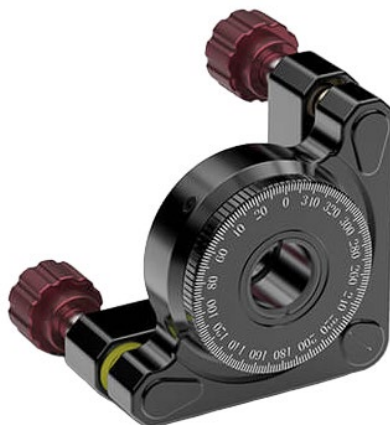


OMFW-B

Прецизионные держатели оптики



Преимущества серии

- Прочный и надежный корпус из алюминиевого сплава 6061-T6.
- Плавная регулировка положения оптических элементов с помощью трех регулировочных винтов $\varnothing 0,25$ мм.
- Модели для оптики различного диаметра: 12,7 / 25,4 / 50,8 мм.
- Непрерывное вращение на 360°.
- Угол регулировки отклонения и наклона $\pm 3^\circ / \pm 4^\circ$ обеспечивает высокую точность настройки.
- Без блокировки.

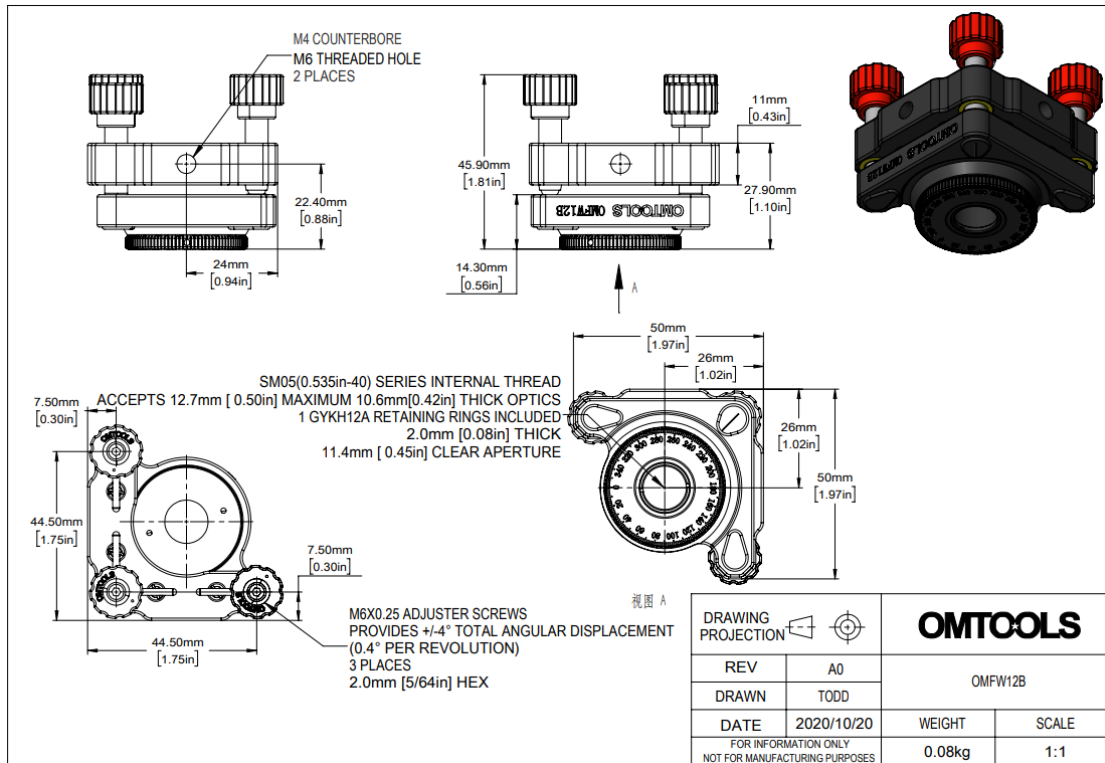
Описание серии

Прецизионные регулируемые держатели оптики серии OMFW-B обеспечивают непрерывное вращение на 360°, регулировку наклона $\pm 3^\circ / \pm 4^\circ$ и точность шкалы в 2°, при этом положение держателя может быть зафиксировано с помощью стопорных винтов. В серии представлены модели для установки оптических элементов диаметром 1/2" (12,7 мм), 1" (25,4 мм) или 2" (50,8 мм). Наличие внутренней резьбы SM позволяет также использовать держатели для установки тубусов для линз. Регулируемые держатели OMFW-B идеально подходят для крепления вращающихся асимметричных оптических элементов, таких как поляризационная оптика или цилиндрические линзы. В нижней части держателя имеются три резьбовых отверстия M6 и M4, которые обеспечивают различные варианты установки в оптическую схему. В комплект входит стопорное кольцо с резьбой SM.

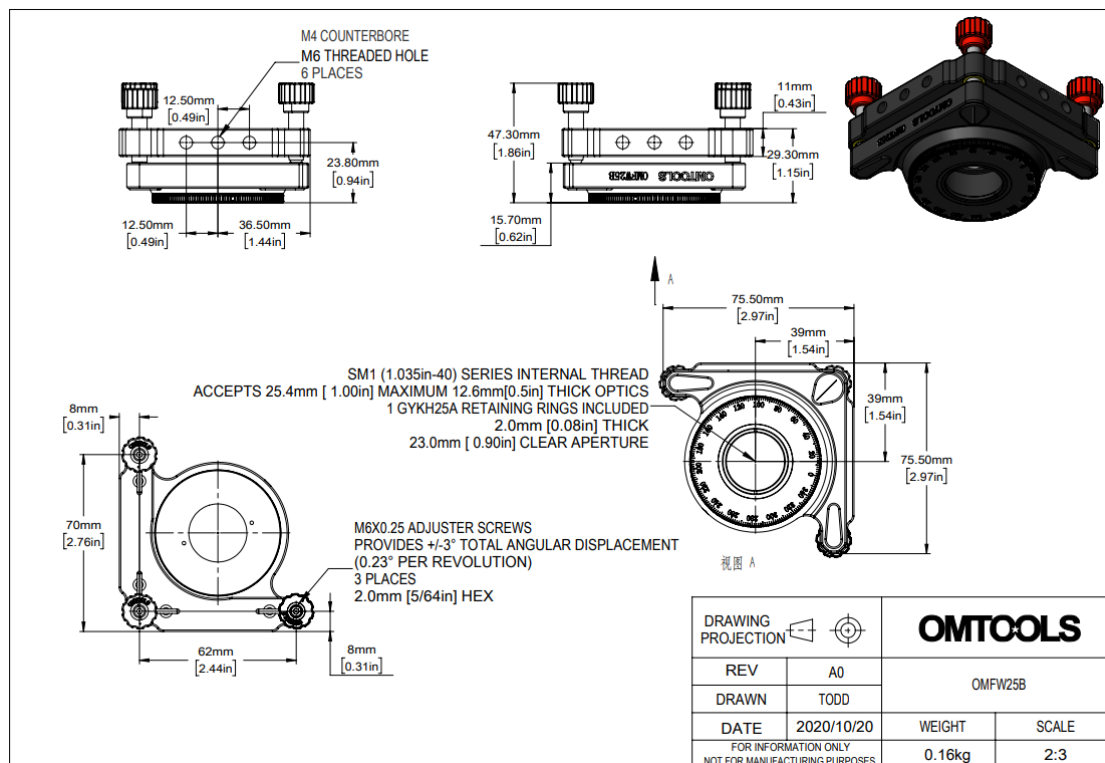
Параметры моделей

| Модель | Диаметр оптики, мм | Максимальная толщина оптики, мм | Диапазон регулировки углов, ° | Точность регулировки, %/об | Тип/количество винтов | Материал |
|---------|--------------------|---------------------------------|-------------------------------|----------------------------|-----------------------|---------------------------|
| OMFW12B | 12,7 | 10,6 | ± 4 | 0,41 | M6x0,25/3 шт | Алюминиевый сплав 6061-T6 |
| OMFW25B | 25,4 | 12,6 | ± 3 | 0,24 | M6x0,25/3 шт | |
| OMFW50B | 50,8 | 14,6 | ± 3 | 0,24 | M6x0,25/3 шт | |

Чертеж OMF12B



Чертеж OMF25B



Чертеж OMF50B

