

OMWC

5-осевые регулируемые держатели оптики больших диаметров



OMWC100



OMWC150

Преимущества серии

- Материал: литой алюминиевый сплав 7075.
- Оптика размером до 150 мм.
- Оснащены самоцентрирующимся зажимом, обеспечивающим неизменность высоты центра элементов различного диаметра.
- В нижней части держателя имеются монтажные отверстия, позволяющие установить устройство на различные платформы и оптические плиты.

Описание серии

Пятиосевые регулируемые держатели оптики больших диаметров серии OMWC подходят для установки оптических элементов большого размера (\varnothing 100 мм и выше), обладают высокой стабильностью и точностью юстировки.

Опорная пластина по оси Z и подвижная пластина по оси Y изготовлены цельным литьем, что делает конструкцию более жесткой и стабильной. Регулируемые держатели оснащены самоцентрирующимся зажимом, обеспечивающим неизменность высоты центра элементов различного диаметра.

В нижней части держателя имеются монтажные отверстия, позволяющие установить устройство на различные платформы и оптические плиты. Данная серия позволяет устанавливать оптические компоненты с максимальным диаметром \varnothing 150 мм.

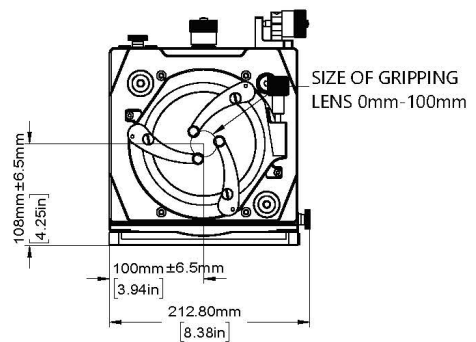
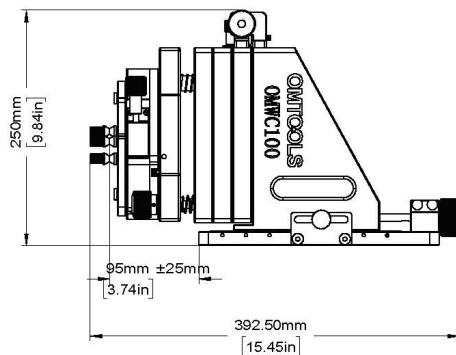
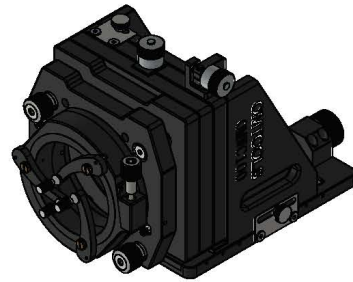
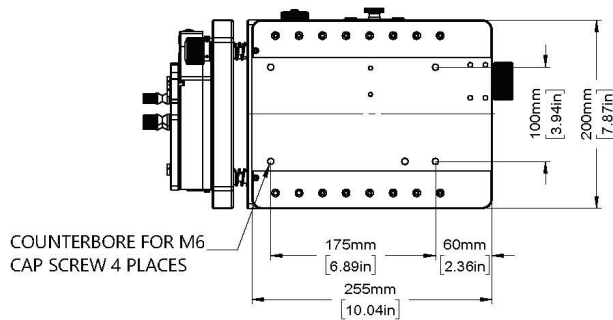
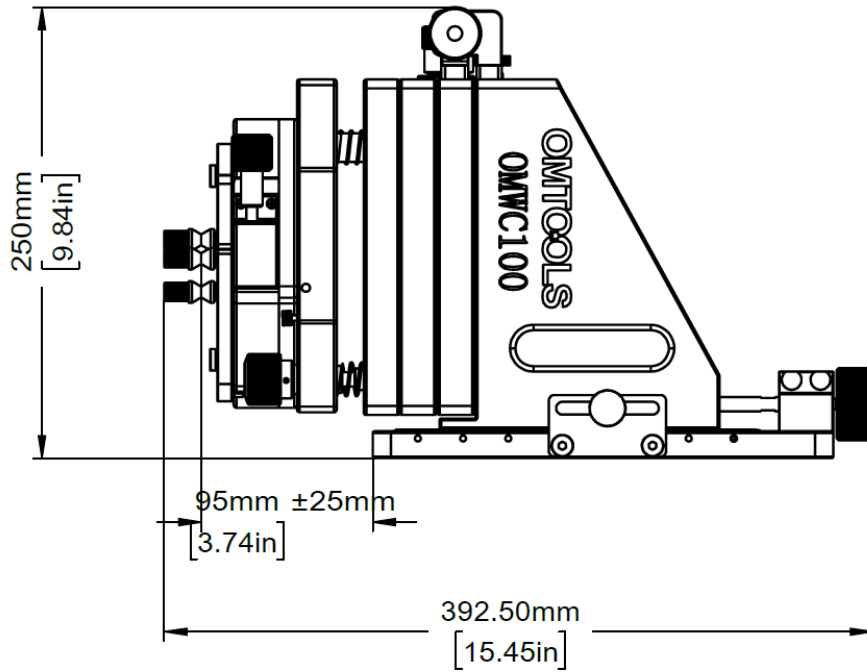
Основные параметры

Диапазон регулировки по оси Y, мм	± 25	Минимальное разрешение тангажа/рысканья, °	0,002
Минимальное разрешение по X, мм	0,004	Минимальный шаг перемещения по оси X, мм	0,01
Минимальное разрешение по Y, мм	0,004	Минимальный шаг перемещения по оси Y, мм	-
Минимальное разрешение по Z, мм	0,004	Минимальный шаг перемещения по оси Z, мм	0,01

Отличительные параметры моделей

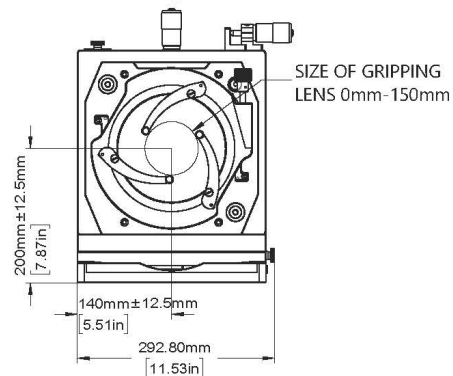
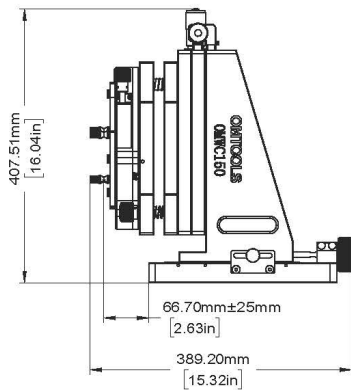
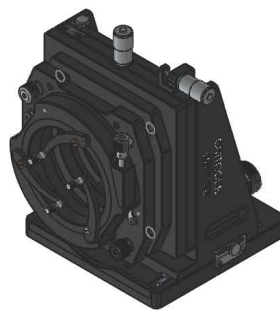
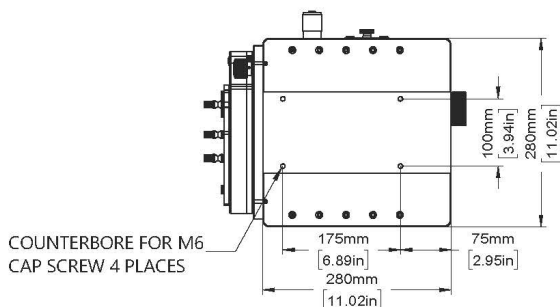
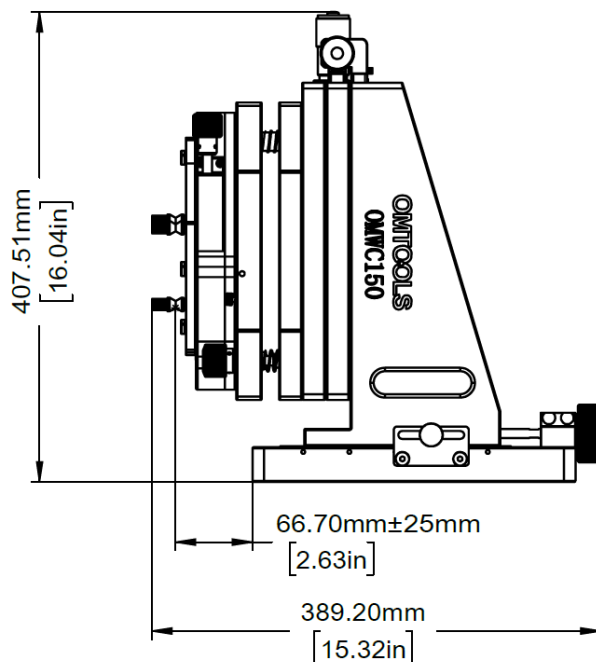
Модель	OMWC100	OMWC150
Материал	Литой алюминиевый сплав 7075	
Максимальный диаметр оптики, мм	100	150
Эффективная апертура, мм	107	160
Диапазон регулировки по оси X, мм	± 6,5	± 12,5
Диапазон регулировки по оси Z, мм	± 6,5	± 12,5
Регулировка угла тангажа/рысканья, °	± 2	± 1,5
Нагрузка, кг	2	4
Масса, кг	22	35

Чертеж OMWC100



DRAWING PROJECTION		OMTOOLS	
REV	A0	OMWC100 五维干涉仪调整架	
DRAWN	TODD	WEIGHT	SCALE
DATE	2022/11/5	22kg	1:5
FOR INFORMATION ONLY NOT FOR MANUFACTURING PURPOSES			

Чертеж OMWC150



DRAWING PROJECTION		OMTOOLS	
REV	A0	OMWC150 五维干涉仪调整架	
DRAWN	TODD	WEIGHT	SCALE
DATE	2022/11/5	35kg	1:7
FOR INFORMATION ONLY NOT FOR MANUFACTURING PURPOSES			