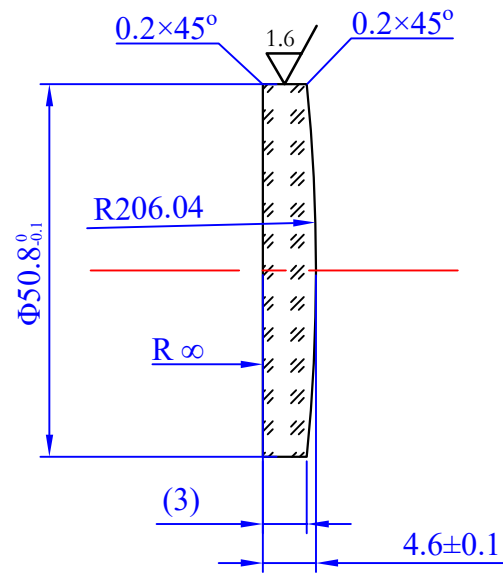


修饰处理与热处理

表面光洁度

其余 $0.008 \sqrt{\quad}$

对材料的要求	ΔnD	2B
	$\Delta(R-nC)$	2B
	均匀性	1
	双折射	1
	光吸收系数	3
	条纹	1C
	气泡	1A
对零件的要求	N_1	3
	ΔN_1	0.5
	N_2	3
	ΔN_2	0.5
	C	0.02
	P	
	D_0	$\Phi 45.7$
	ΔR	A
	B	II
	\ominus	
对镀膜的要求	种类	
	峰值波长	
	波段	
	I	
	R	



技术要求

1. 双面镀膜，增透膜350nm-650nm，要求边缘齐整，无氧化。
2. 材料要经过消应力回火处理。

责任	签字
描图	
描校	

						名 称	图 纸 编 号	比 例
旧底图总号	标记	处数	更改依据	签名	日期	$\Phi 50.8\text{mm-f}/400\text{mm}$ -平凸透镜	FVA133401	1:1
	设计					材 料	数 量	重 量
底图总号	制图					H-K9L		
	检图					所属装配图号	共 张	第 张
	描图							
日期	签名	会签						
	标准							
	批准							
							武汉红星杨科技有限公司	