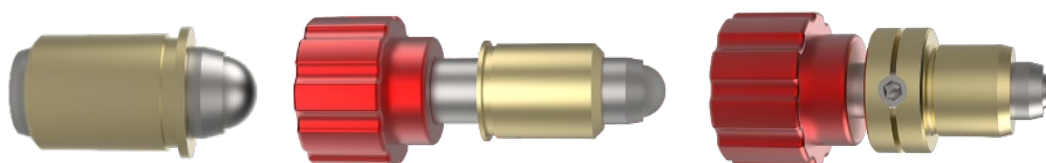


SPM6

Высокоточные регулировочные винты М6



Преимущества серии

- Шестигранная ручка обеспечивает точность регулировки до 0,25 мм/об.
- Винты изготавливаются с шариком из закаленной стали на конце.
- Фиксация положения винта (опционально).
- Поставляется с ручками (опционально).

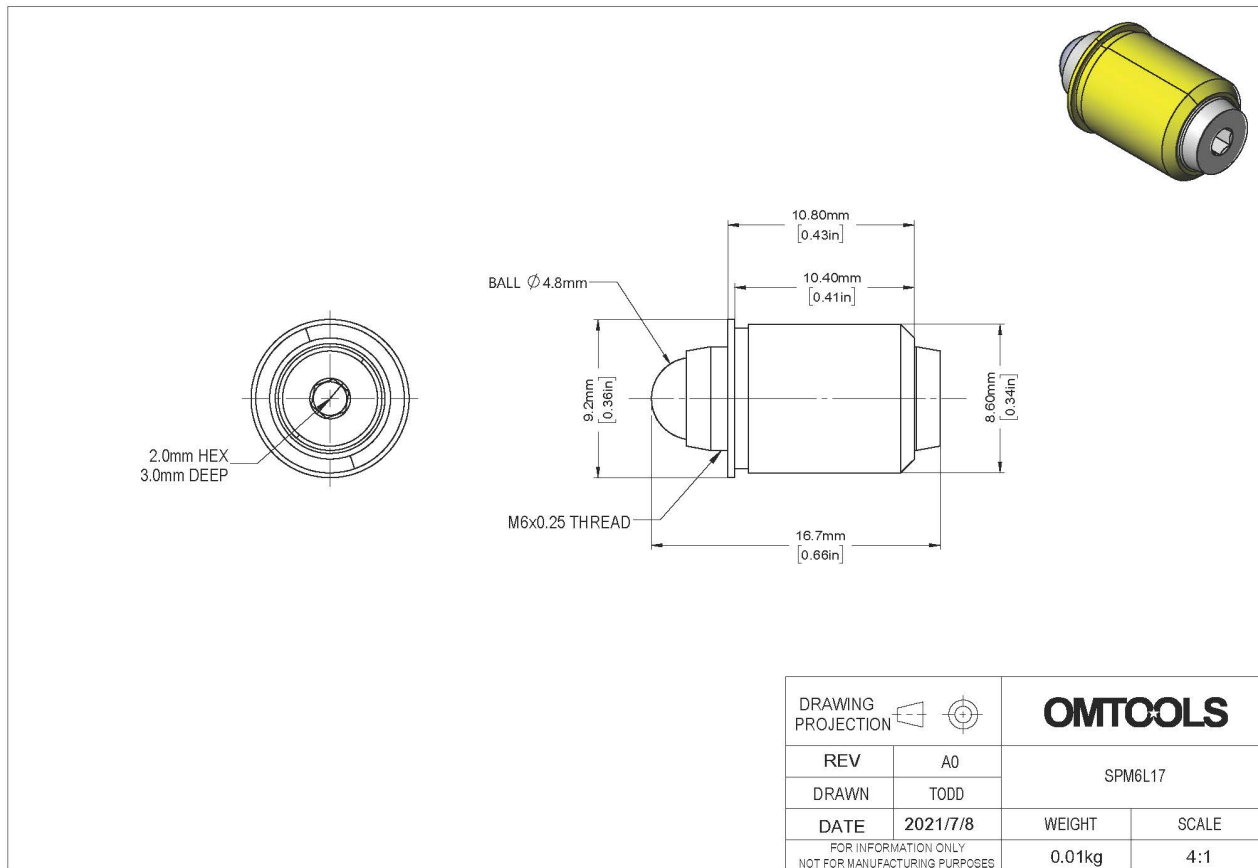
Описание серии

Прецизионные микрометрические регулировочные винты OMTOOLS в основном используются для опико-механических конструкций, таких как регулируемые держатели оптики. Специальная конструкция обеспечивает плавность и повторяемость движений, благодаря использованию высокоточного винта из нержавеющей стали с шагом резьбы 0,25 мм и высокоточной медной втулки. Головка винта имеет шестигранный паз под отвертку.

Основные параметры

Модель	SPM6L17	SPM6L32	SPM6L42S
Материал винта	Нержавеющая сталь 303		
Материал ручки	Фосфорная бронза		
Точность позиционирования, мкм	± 5		
Точность регулировки, мм/об	25		
Размер отверстия для установки, мм	Ø 8,6 (0 ± 0,02)		
Размер наконечника, мм	Ø 4,8		
Материал наконечника	Нержавеющая сталь 440C		
Наличие ручки	-	+	+
Фиксация положения	-	-	Медная втулка
Максимальный диапазон регулировки, мм	4,9	8	12
Длина, мм	16,7	32,4	41,8

Чертеж SPM6L17



Чертеж SPM6L32

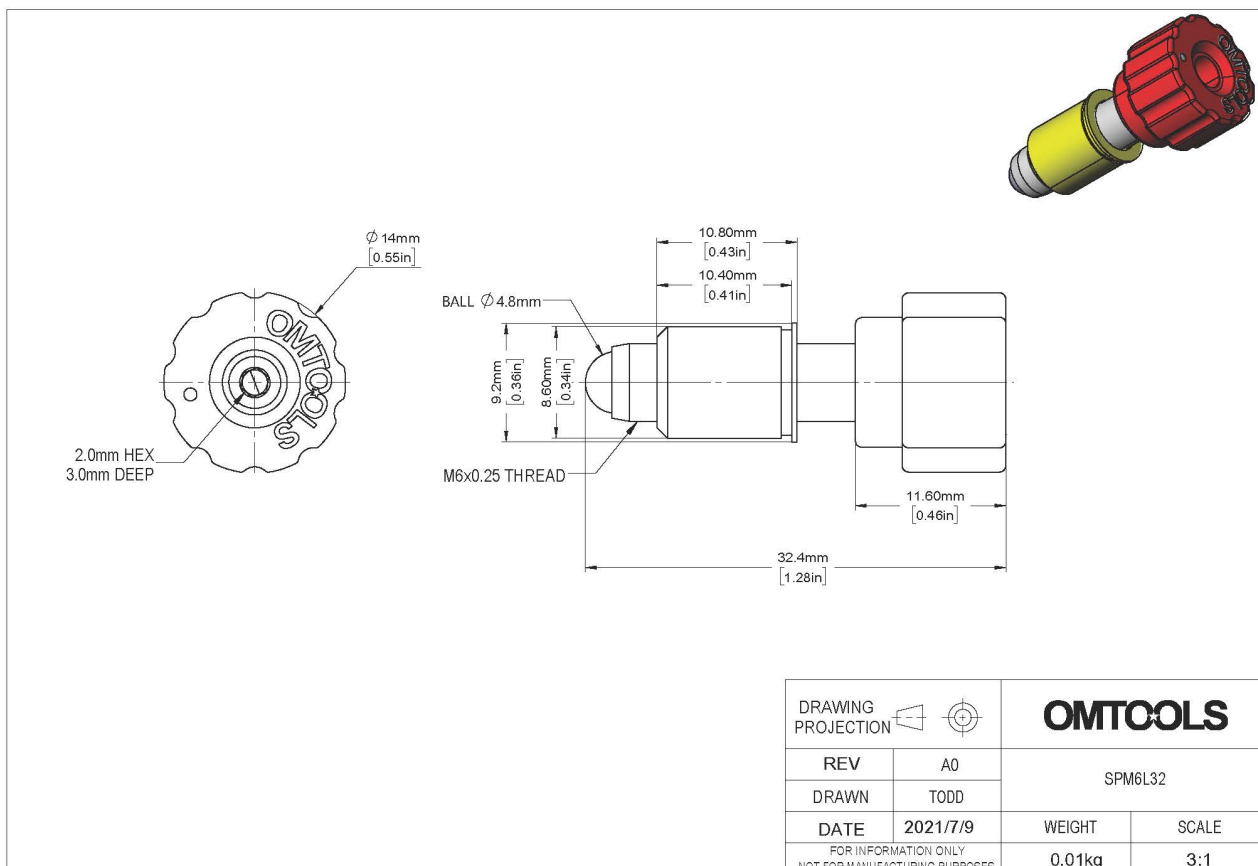
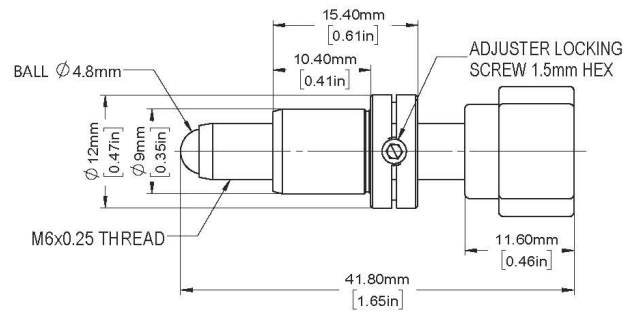
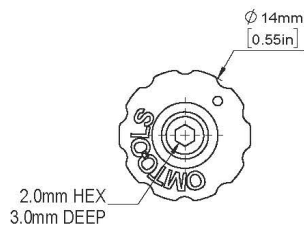
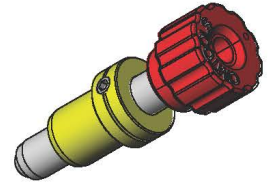
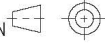


Чертёж SPM6L42S



DRAWING PROJECTION 		OMTOOLS	
REV	A0		
DRAWN	TODD	WEIGHT	SCALE
DATE	2021/7/8	0.02kg	2:1
FOR INFORMATION ONLY NOT FOR MANUFACTURING PURPOSES			