

OMZT-B

Моторизованные поворотные платформы для высоких нагрузок



OMZT60B

OMZT100B

OMZT200B

OMZT300B

Преимущества серии

- Система вращающегося вала и рабочая поверхность изготовлены из нержавеющей стали с прецизионной обработкой для повышения показателей жесткости и плоскостности.
- Высокая точность согласования, допустимая нагрузка и длительный срок службы.
- Двигатель и червячный привод соединены высококачественной эластичной муфтой для более синхронного позиционирования, что позволяет исключить люфт и ошибки установки положения.
- Высокая точность позиционирования достигается за счет использования червячного привода.
- Кольца с поперечными роликами для улучшения характеристик позиционирования.

Описание серии

Моторизованная поворотная платформа серии OMZT-B предназначена для тяжелых условий эксплуатации - это устройство с высокой точностью позиционирования и превосходными характеристиками, разработанная на базе OMZT-A. Для обеспечения высокой точности вращения в этой серии используются поперечные роликовые манжеты, червячные шестерни с тонкой шлифовкой и уникальная конструкция вала, благодаря чему такие ключевые показатели, как точность вращения, торцевое и радиальное биения, превосходят аналоги других производителей. Уникальная конструкция регулировки с червячным приводом позволяет легко устранить механические погрешности и обеспечить долговременное использование без потери точности позиционирования.

Изделия этой серии обладают высокой грузоподъемностью, могут использоваться в вертикальном и перевернутом положении, а также комбинироваться для создания многоосевых систем позиционирования.

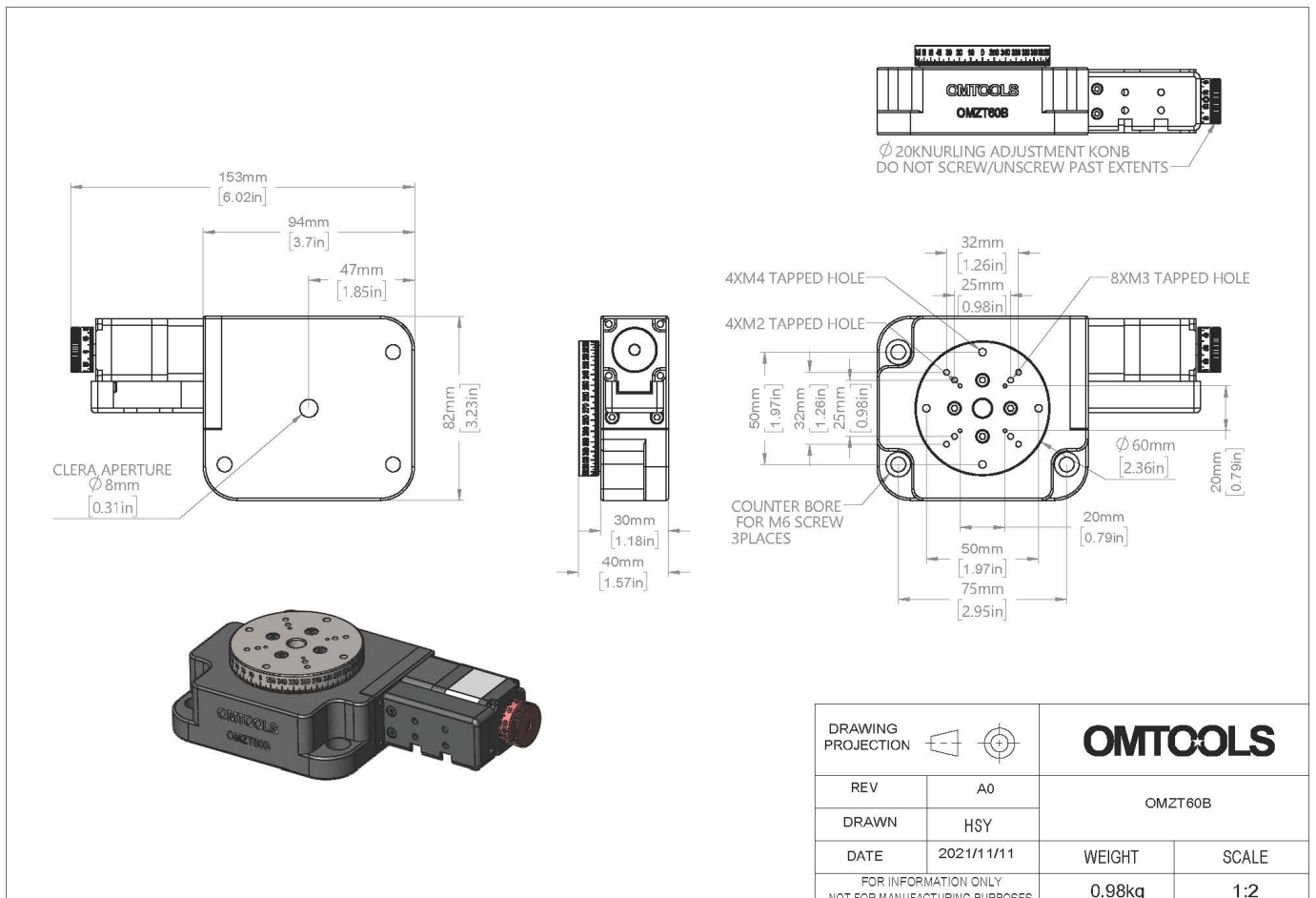
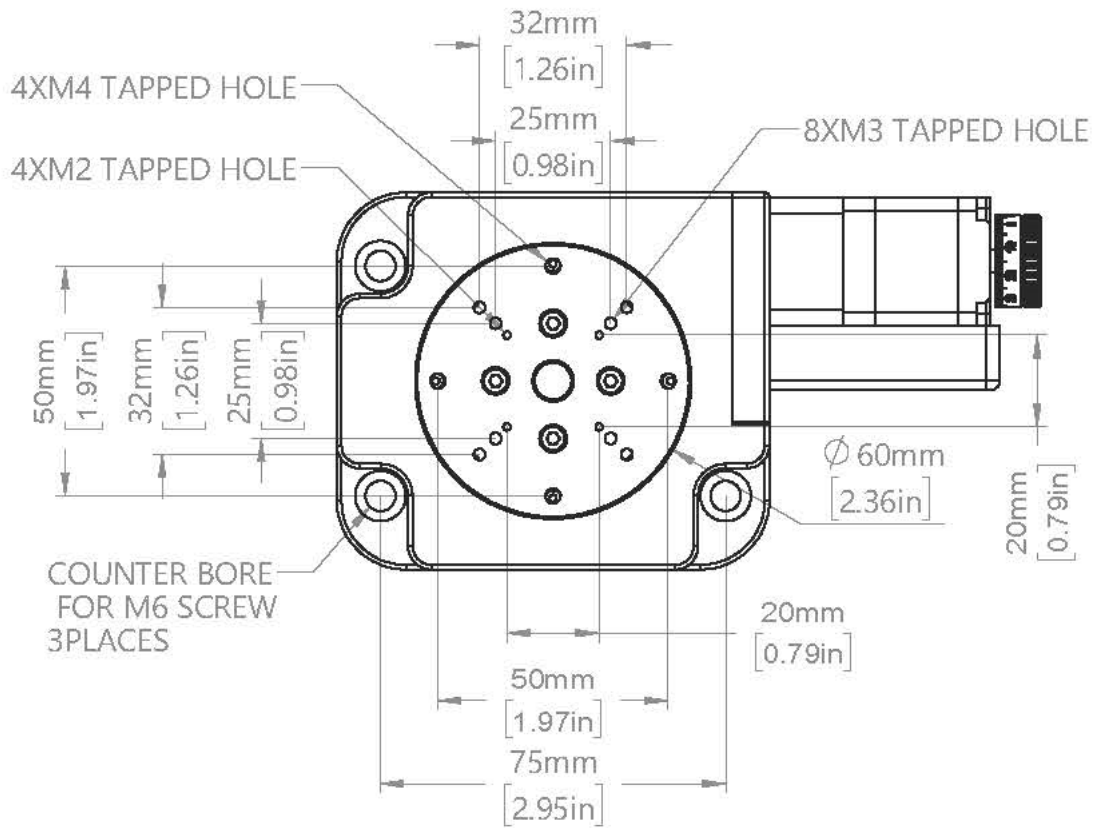
Отличающиеся параметры моделей

Модель	OMZT60B	OMZT100B	OMZT200B	OMZT300B
Диаметр платформы, мм	60	100	200	300
Передаточное соотношение	90:1	160:1	160:1	240:1
Точность радиального позиционирования, мкм	30	30	35	40
Разрешение, °	0,02	0,01125	0,01125	0,0075
Максимальная скорость, °/с	20	11,25	11,25	7,5
Параллелизм, мкм	60	60	60	80
Тип двигателя	Двухфазный 28-шаговый; 1,8	Двухфазный 42-шаговый; 1,8	Двухфазный 57-шаговый; 1,8	Двухфазный 57-шаговый; 1,8
Рабочий ток, А	1,3	2,5	4,2	4,2
Вертикальная нагрузка, кг	7,5	15	30	50
Вес, кг	0,98	2,92	10,54	19,82
Точность репозиционирования, мкм	30	30	40	40
Разрешение на 20 делений, °	0,001	0,0005625	0,0005625	0,00325
Производитель мотора	Shinano	Lei Sai	Lei Sai	Lei Sai
Крутящий момент, Н/м	0,0785	0,6	1,3	1,3
Горизонтальная нагрузка, кг	15	30	60	100
Инвертированная нагрузка, кг	7,5	15	30	50

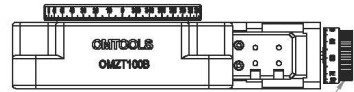
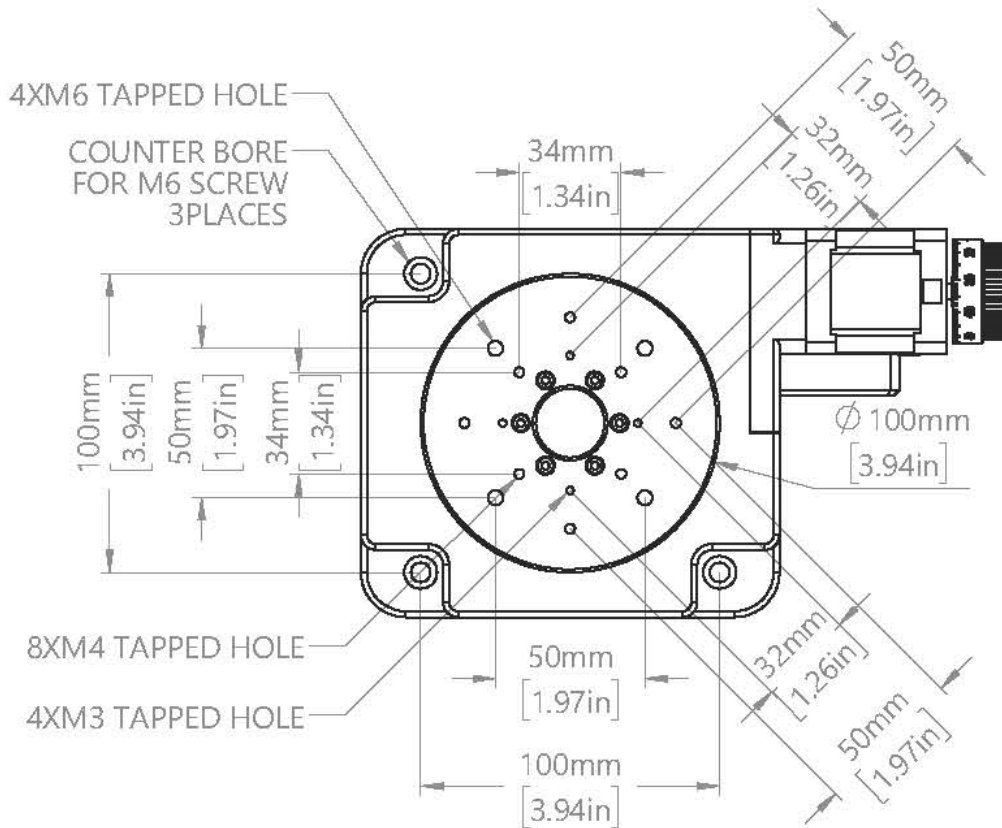
Основные параметры

Направляющая	Кольцо поперечного ролика	Датчик отрицательного предела (встроенный)	Omron
Провода	Экранированный провод, медный провод	Выходной интерфейс управления	MPN выход с открытым коллектором: DC5-24V менее 8 мА Остаточное напряжение менее 0,3 В выходной транзистор включен
Производитель привода	Lei Sai	Логика датчика отрицательного предела	(проводимость), при обнаружении (затенение)
Угол регулировки, °	360	Материал	Черный анодированный алюминий
Повторяемость, °	0,005	Потребляемый ток, мА	20
Интерфейс	DB9	Напряжение	DC5-24V ±10%

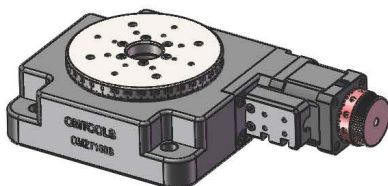
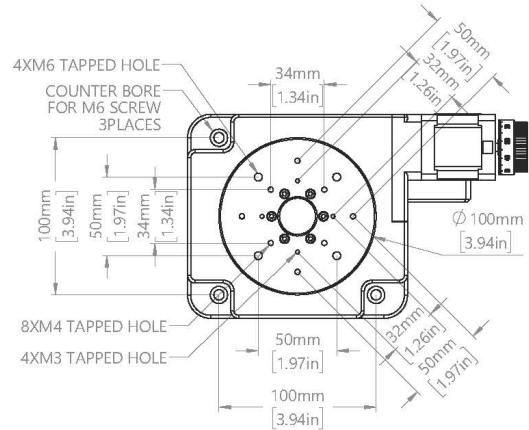
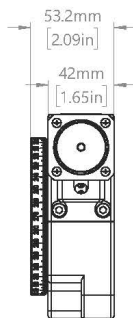
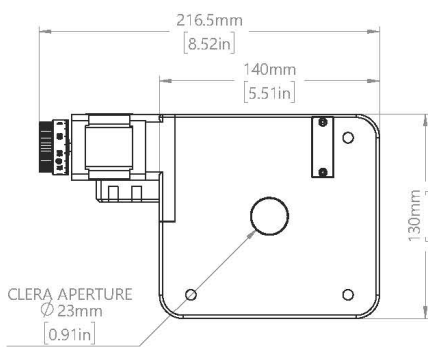
Чертеж OMZT60B



Чертеж OMZT100B

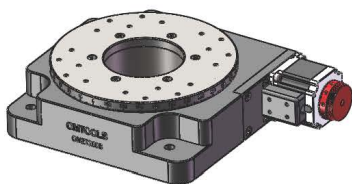
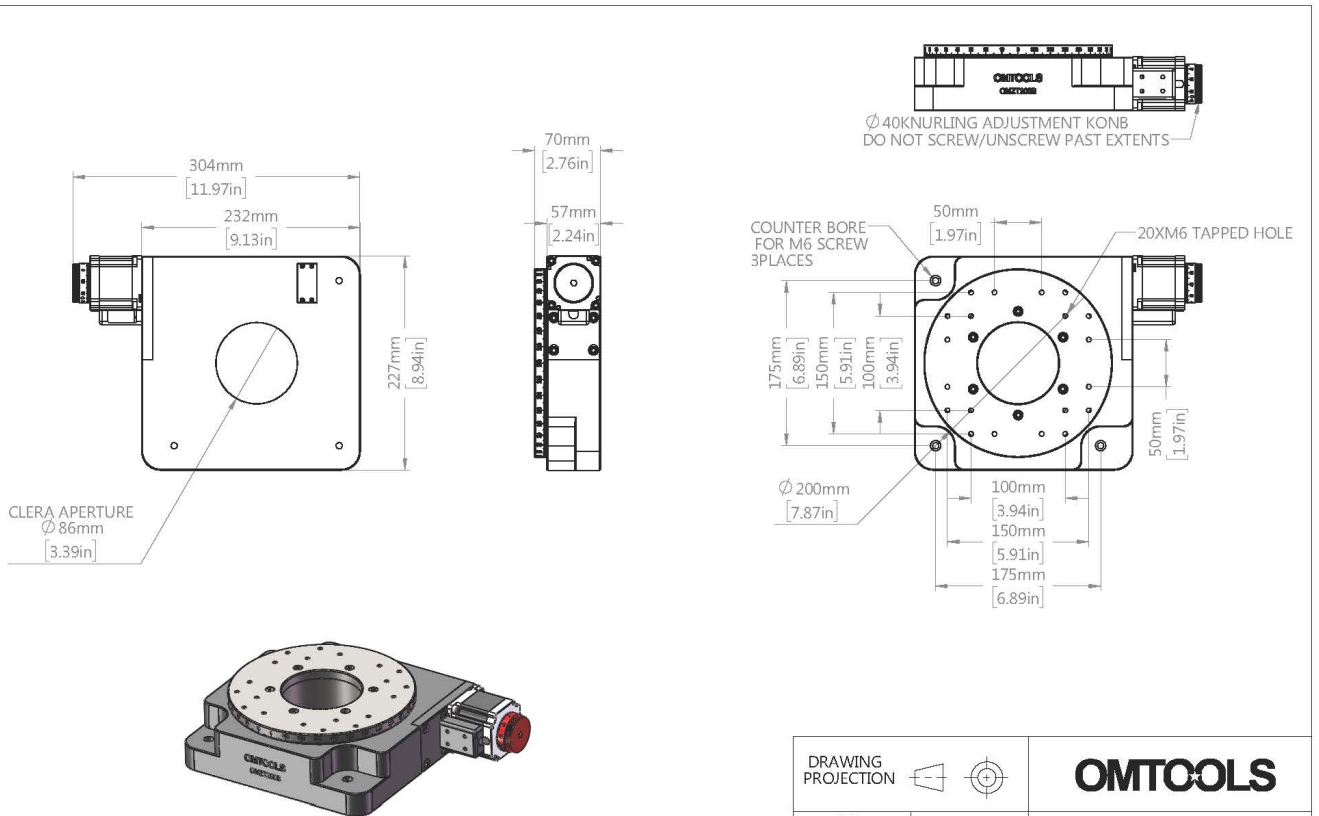
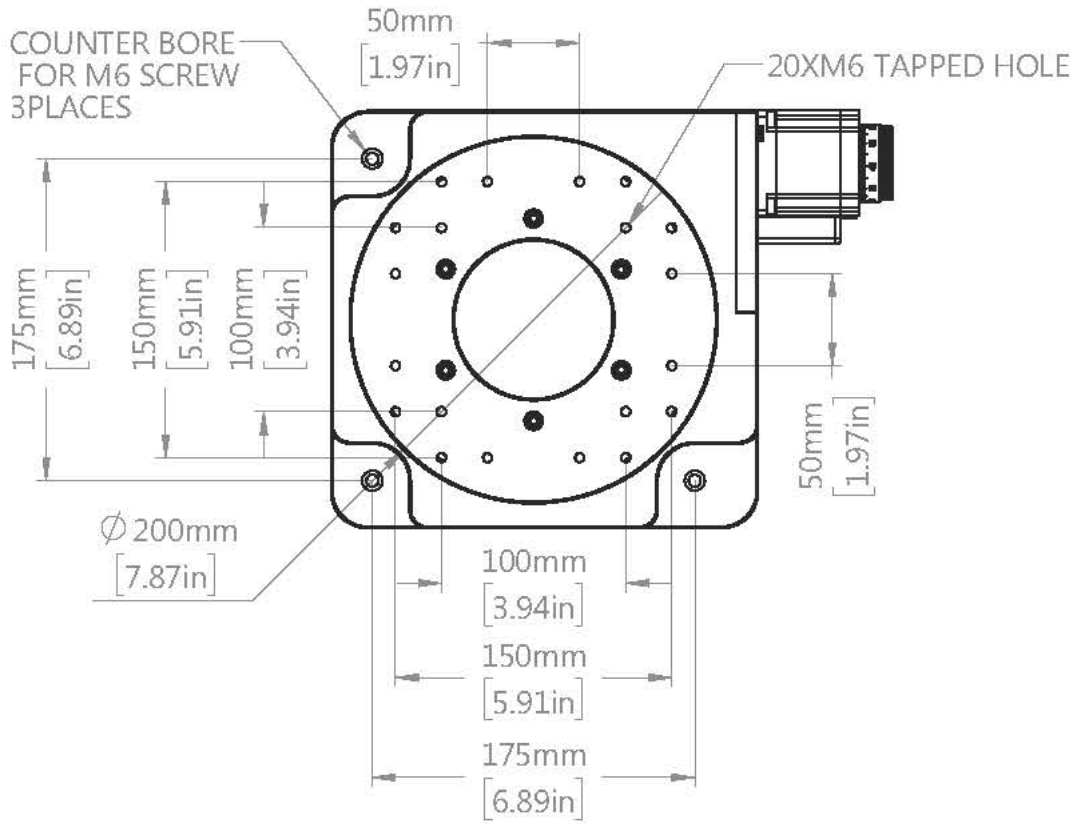


Ø 32KNURLING ADJUSTMENT KONB
 DO NOT SCREW/UNSCREW PAST EXTENTS



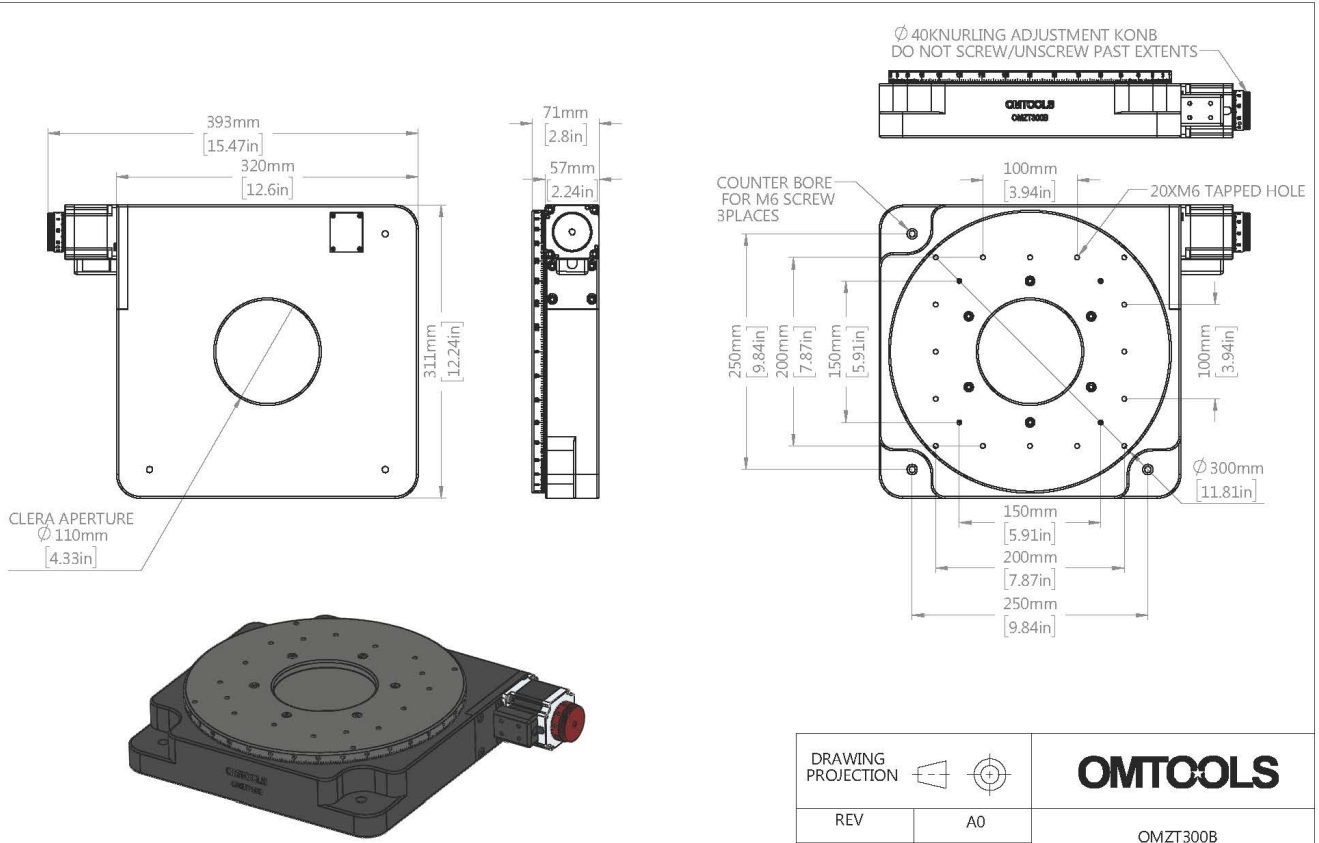
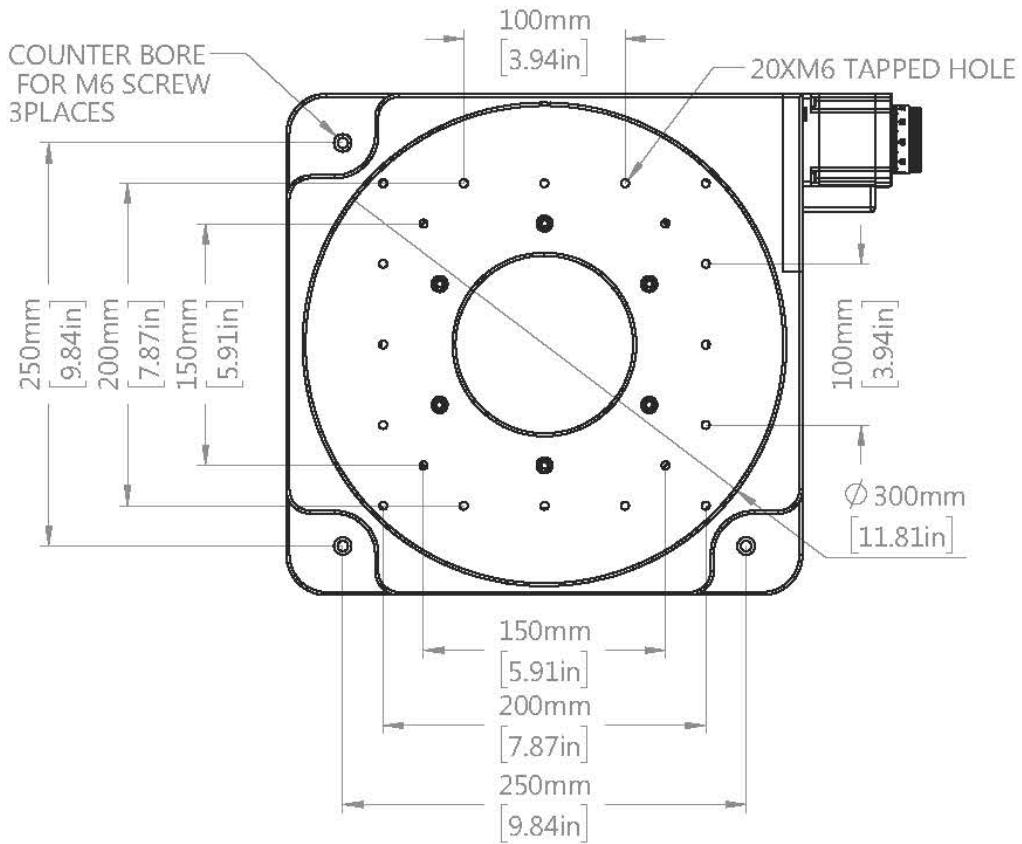
DRAWING PROJECTION		OMTOOLS	
REV	A0		
DRAWN	HSY	OMZT100B	
DATE	2021/11/11	WEIGHT	SCALE
FOR INFORMATION ONLY NOT FOR MANUFACTURING PURPOSES		3.24kg	1:3

Чертеж OMZT200B



DRAWING PROJECTION				OMTTOOLS	
REV	A0	OMZT200B			
DRAWN	HSY	WEIGHT	SCALE		
DATE	2021/4/14	10.48kg	1:5		
FOR INFORMATION ONLY NOT FOR MANUFACTURING PURPOSES					

Чертеж OMZT300B



DRAWING PROJECTION		OMTOOLS	
REV	A0		
DRAWN		OMZT300B	
DATE	2021/4/13	WEIGHT	SCALE
FOR INFORMATION ONLY NOT FOR MANUFACTURING PURPOSES		19.76kg	1:5