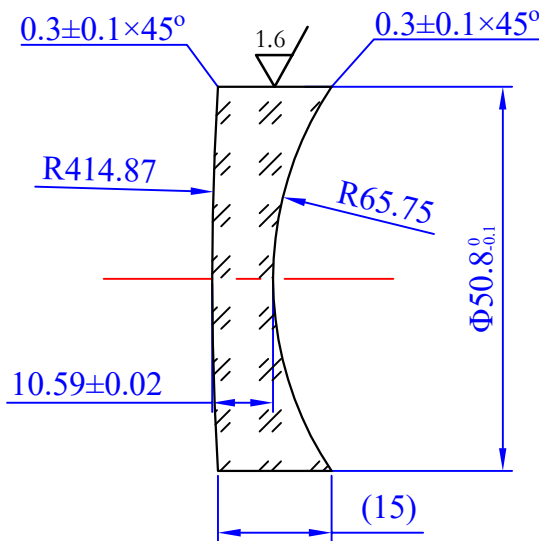


其余  $0.008 \sqrt{\quad}$

|        |                |    |
|--------|----------------|----|
| 对材料的要求 | $\Delta nD$    | 2B |
|        | $\Delta(R-nC)$ | 2B |
|        | 均匀性            | 1  |
|        | 双折射            | 1  |
|        | 光吸收系数          | 3  |
|        | 条纹             | 1C |
|        | 气泡             | 1A |

|        |              |             |
|--------|--------------|-------------|
| 对零件的要求 | $N_1$        | 3           |
|        | $\Delta N_1$ | 0.5         |
|        | $N_2$        | 3           |
|        | $\Delta N_2$ | 0.5         |
|        | C            | 0.02        |
|        | P            |             |
|        | $D_0$        | $\Phi 45.7$ |
|        | $\Delta R$   | A           |
|        | B            | III         |
|        | $\ominus$    |             |

|        |      |  |
|--------|------|--|
| 对镀膜的要求 | 种类   |  |
|        | 峰值波长 |  |
|        | 波段   |  |
|        | I    |  |
|        | R    |  |



技术要求

- 双面镀膜，JB/T8226.1-1999，减反射膜， $R_{avg} \leq 0.5\% @ 400nm-700nm$ ，要求边缘齐整，无氧化。
- 材料要经过消应力回火处理。

|    |    |
|----|----|
| 责任 | 签字 |
| 描图 |    |
| 描校 |    |

|       |    |    |      |    | 名称      | 图纸编号                          | 比例         |     |
|-------|----|----|------|----|---------|-------------------------------|------------|-----|
| 旧底图总号 | 标记 | 处数 | 更改依据 | 签名 | 日期      | $\Phi 50.8mm-f/-150mm$ -负弯月透镜 | NM-A132701 | 1:1 |
|       |    |    |      |    | 材料      | 数量                            | 重量         |     |
|       |    |    |      |    | H-K9L   |                               |            |     |
|       |    |    |      |    | 所属装配图号  | 共张                            | 第张         |     |
| 日期    | 签名 | 会签 |      |    | OMTOOLS |                               |            |     |
|       |    | 标准 |      |    |         |                               |            |     |
|       |    | 批准 |      |    |         |                               |            |     |