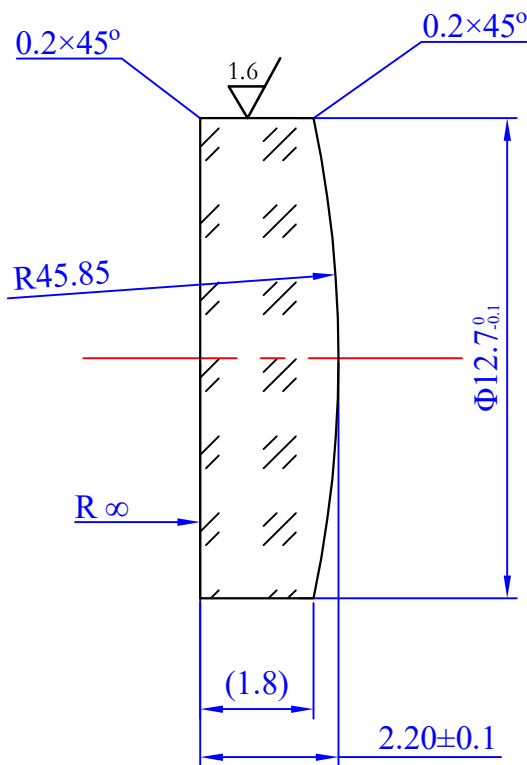


对材料的要求	$\Delta nD$	2B
	$\Delta(R-nC)$	2B
	均匀性	1
	双折射	1
	光吸收系数	3
	条纹	1C
	气泡	1A

对零件的要求	$N_1$	3
	$\Delta N_1$	0.5
	$N_2$	3
	$\Delta N_2$	0.5
	C	0.02
	P	
	$D_0$	$\Phi 11.4$
	$\Delta R$	A
	B	II
	$\ominus$	

对镀膜的要求	种类	
	峰值波长	
	波段	
	I	
	R	



技术要求

1. 双面均不镀膜。
2. 材料要经过消应力回火处理。

责任	签字
描图	
描校	

					名 称	图 纸 编 号	比 例	
旧底图总号	标记	处数	更改依据	签 名	日 期	$\Phi 12.7\text{mm-f}/100\text{mm}$ -平凸透镜	FVB042400	5:1
底图总号		设 计				材 料	数 量	重 量
		制 图				JGS1		
		检 图				所 属 装 配 图 号	共 张	第 张
		描 图						
		校 对						
日期	签名	会 签						
		标 准						
		批 准						