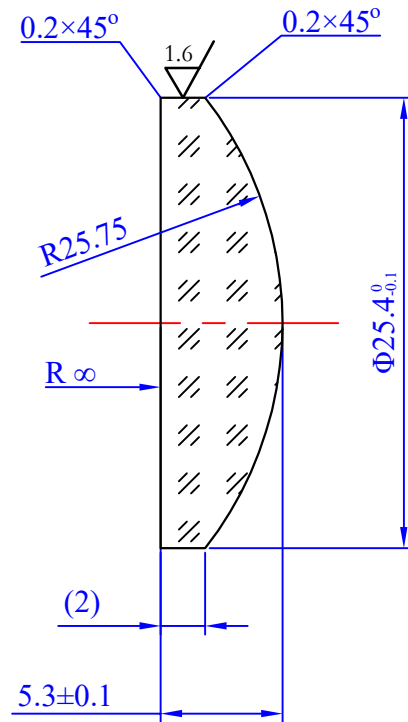


修饰处理与热处理

表面光洁度

其余 $0.008 \sqrt{\quad}$

对材料的要求	ΔnD	2B
	$\Delta(R-nC)$	2B
	均匀性	1
	双折射	1
	光吸收系数	3
	条纹	1C
	气泡	1A
对零件的要求	N_1	3
	ΔN_1	0.5
	N_2	3
	ΔN_2	0.5
	C	0.02
	P	
	D_0	$\Phi 22.8$
	ΔR	A
	B	II
	⊕	
对镀膜的要求	种类	
	峰值波长	
	波段	
	I	
	R	



技术要求

1. 双面均不镀膜。
2. 材料要经过消应力回火处理。

责任	签字
描图	
描校	

					名称	图纸编号	比例	
旧底图总号	标记	处数	更改依据	签名	日期	$\Phi 25.4\text{mm-f}/50\text{mm}$ -平凸透镜	FVA081200	5:2
					材料	数量	重量	
					H-K9L			
					所属装配图号	共张	第张	
日期	签名	设计	制图	检图				
					描图			
					校对			
					会签			
					标准			
					批准			

OMTOOLS