

LBB25G

Выдвижной держатель оптики



Преимущества серии

- Держатель перемещается по оси X или по оси Y на ± 6 мм.
- Имеет резьбу SM1 и специальное стопорное кольцо.
- Максимальная толщина оптики 3,5 мм.
- Диаметр оптики 25,4 мм.

Описание серии

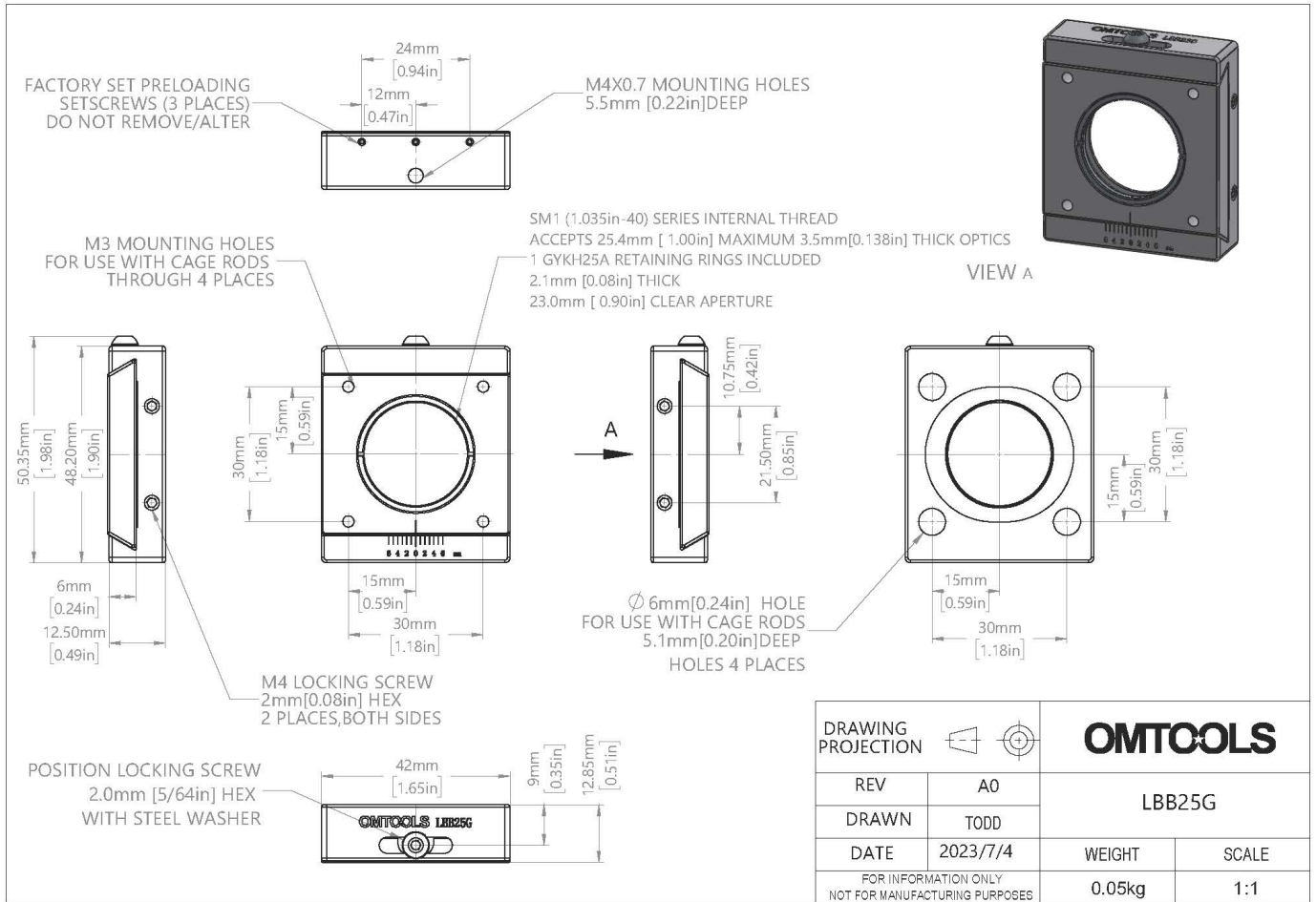
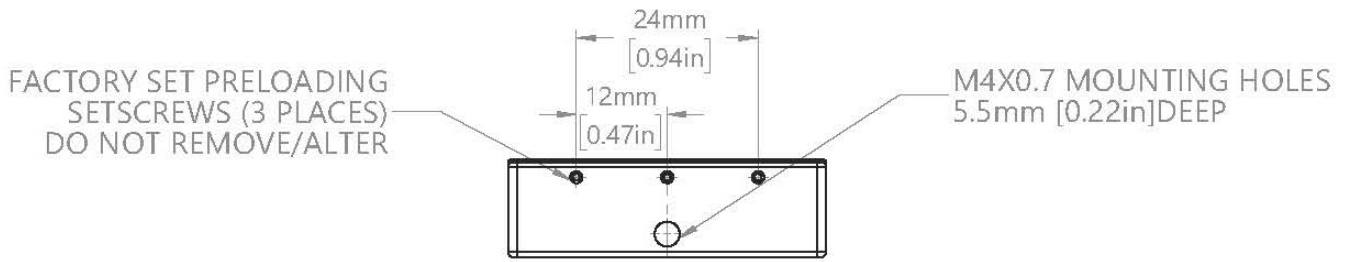
Выдвижной держатель оптики для 30 мм каркасных систем может быть установлен двумя способами, что позволяет создавать горизонтальное или вертикальное перемещение ± 6 мм. Подходит для компенсации отклонения луча, вызванного, например, плоским светоделителем. Конструкция держателя состоит из двух пластин, устанавливаемых вместе через пазы типа “ласточкин хвост”. Одна пластина фиксируется в каркасной системе, а другая - подвижная.

Неподвижная пластина оснащена монтажными отверстиями с резьбой M4 для крепления к стержням. Подвижная пластина оборудована резьбовыми отверстиями M3. По центру подвижной пластины находится сквозное резьбовое отверстие SM1 для установки оптических компонентов толщиной до 3,5 мм, диаметром 25,4 мм и с наружной резьбой SM1 с помощью специальных стопорных колец. Минимальный диаметр апертуры составляет 21 мм, максимальный - 23 мм.

Параметры модели

Модель	LBB25G
Материал	Алюминиевый сплав 6061-T6
Обработка поверхности	Черное анодирование
Диаметр оптики, мм	25,4
Максимальная толщина оптики, мм	3,5
Перемещение, мм	± 6
Апертура, мм	$\varnothing 21 - 23$

Чертеж LBB25G



DRAWING PROJECTION		OMTOOLS	
REV	A0		
DRAWN	TODD	LBB25G	
DATE	2023/7/4	WEIGHT	SCALE
FOR INFORMATION ONLY NOT FOR MANUFACTURING PURPOSES		0.05kg	1:1