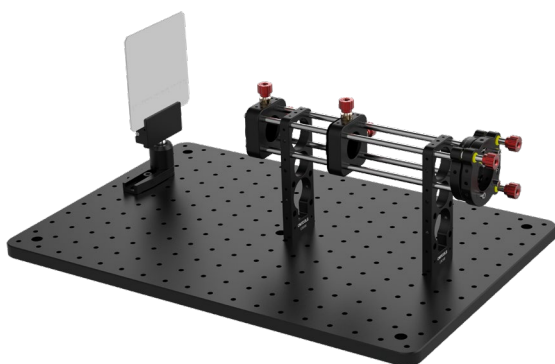


## ОМОУФД

### Учебный набор по дифракции Фраунгофера на одной щели



#### Преимущества серии

- Простая установка, поставляется с инструкцией по установке.
- Легко настраиваемая 30-мм каркасная система.
- Поставляется в сборке.

#### Описание серии

В процессе распространения света при встрече с препятствием или небольшим отверстием свет будет отклоняться от прямолинейной траектории и распространяться за препятствием, что называется дифракцией света. Дифракция света, как и интерференция, доказывает, что свет обладает волновыми свойствами. Дифракция Фраунгофера, или дифракция в параллельных лучах, наблюдается в том случае, когда источник света и точка наблюдения бесконечно удалены от препятствия, вызвавшего дифракцию.

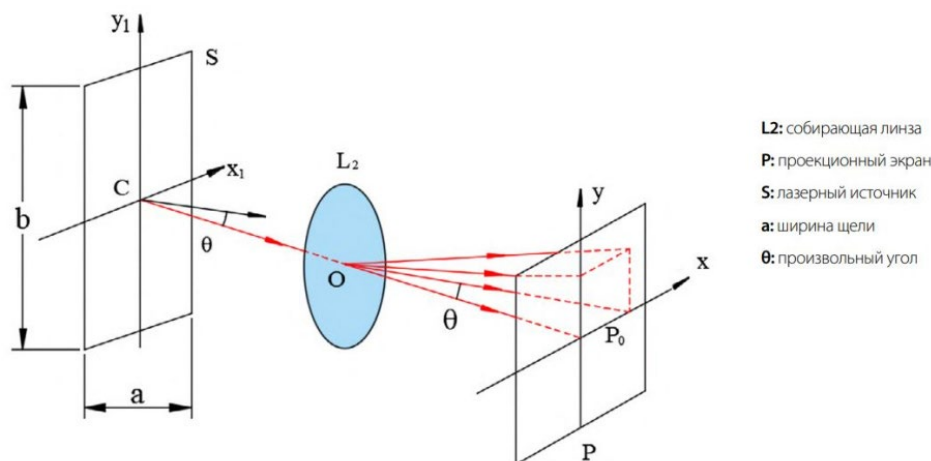


Рис.1 Схема эксперимента по дифракции Фраунгофера на одной щели



Рис.2 Интерференционная картина

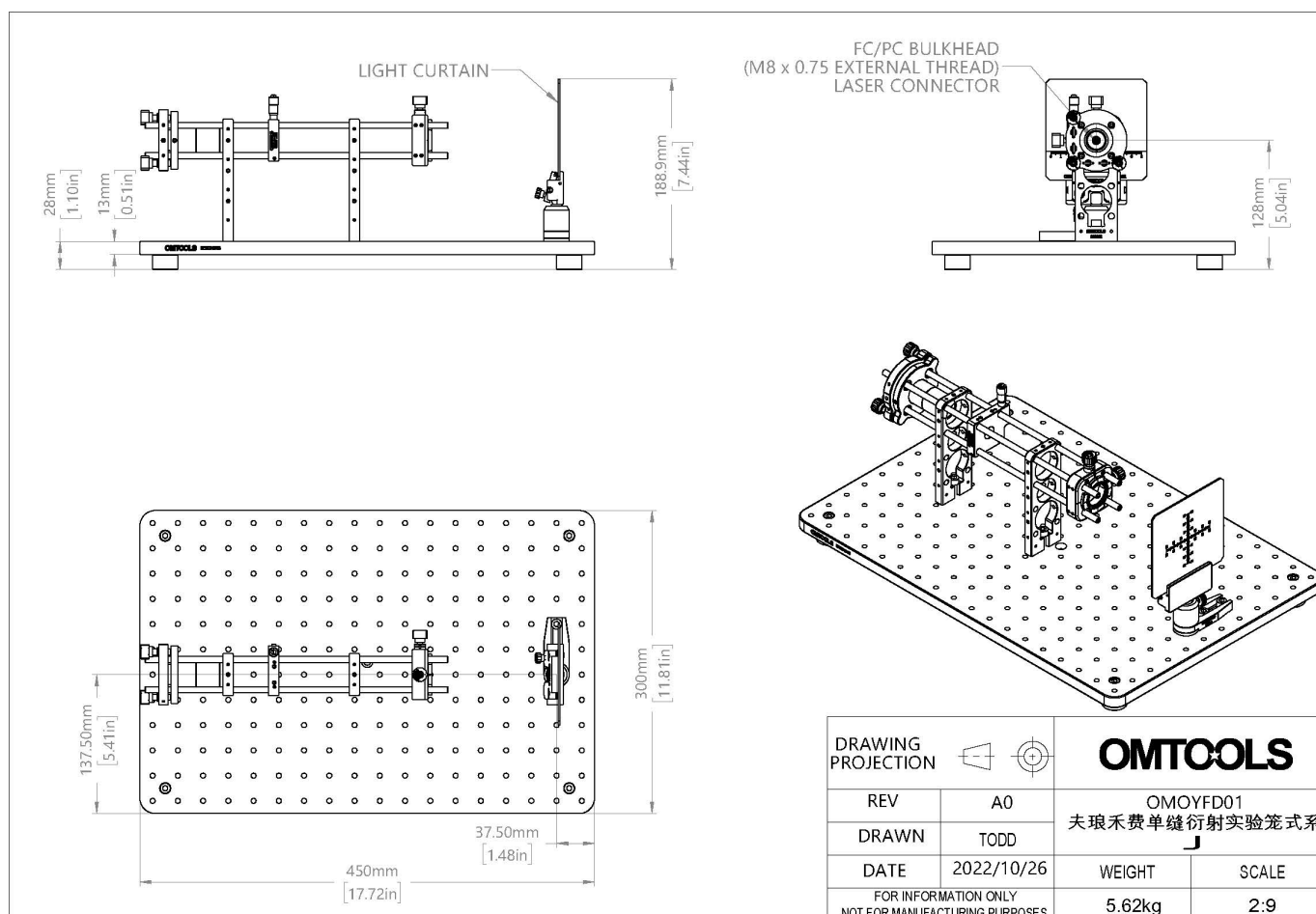
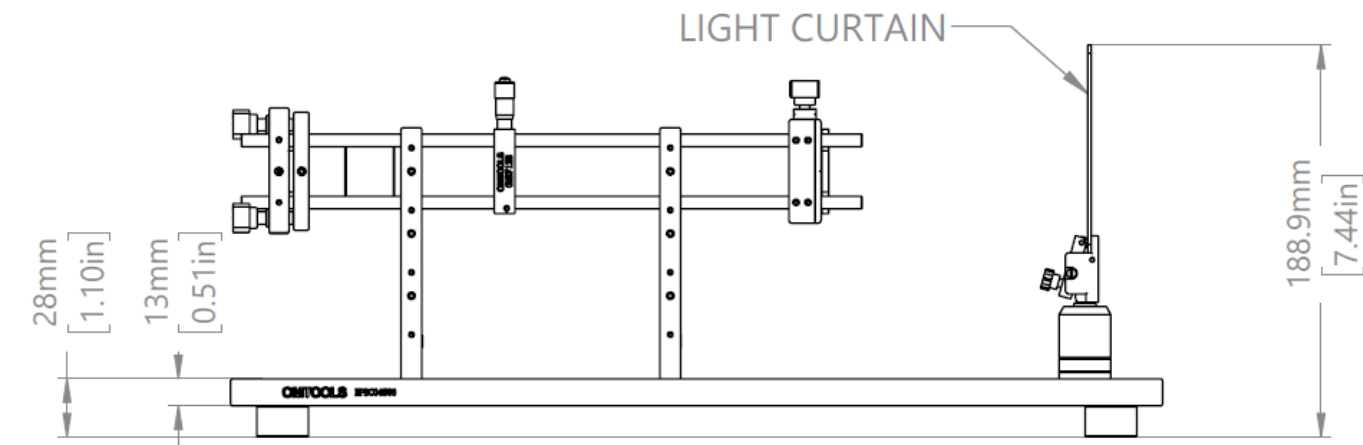
На рисунке 2 представлена интерференционная картина, где видно, что интенсивность центрального максимума является наибольшей, а интенсивность максимумов с обеих сторон последовательно уменьшается.

Комплект оснащен коллиматором с внешним диаметром 25,4мм из оптоволоконна с интерфейсов FC/PC. У нас также есть совместимые источники света на выбор. Если у вас уже есть источник света и коллиматор с внешним диаметром 25,4мм то наша система совместима с вашим оборудованием. Если коллиматор имеет другой внешний диаметр, мы предлагаем адаптеры для коллиматора с резьбой SM1 для размеров 9 мм, 11 мм, 12 мм, 16 мм и 18 мм, а также предлагаем индивидуальные размеры. В этом случае, чтобы обеспечить лучшую совместимость с адаптером, мы можем бесплатно заменить фиксированное крепление источника света (OMTF25A) на кольцевое крепление (OMTF25B).

## Параметры моделей

Модель	OMOYFD01-L	OMOYFD01
Размер, мм	300 x 450 x 200	
Лазер	Мощность 10 мВт, длина волны 635 нм	-

## Чертёж OMOYFD



DRAWING PROJECTION				<b>OMTOOLS</b>	
REV	A0	OMOYFD01			
DRAWN	TODD	夫琅禾费单缝衍射实验笼式系			
DATE	2022/10/26	WEIGHT	SCALE		
FOR INFORMATION ONLY NOT FOR MANUFACTURING PURPOSES		5.62kg	2:9		