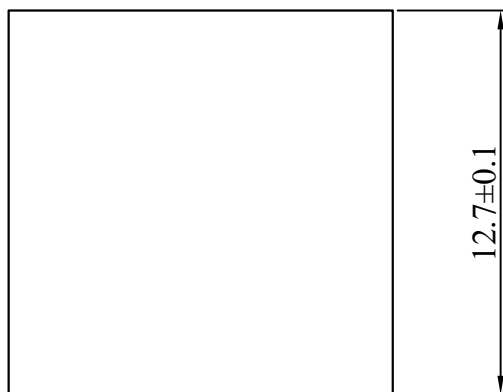
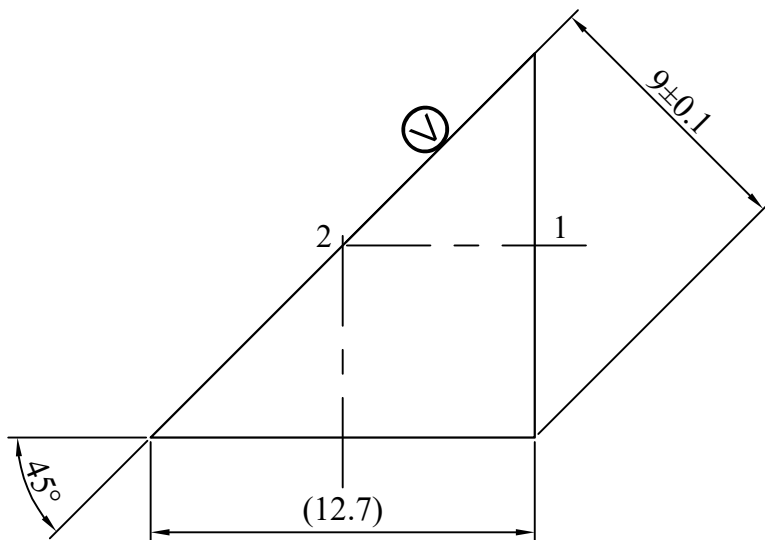


其余 $0.008/\sqrt{\quad}$

对材料的要求	ΔnD	1C
	$\Delta(R-nC)$	1C
	均匀性	1
	双折射	1
	光吸收系数	3
	条纹	1C
	气泡	0A

对零件的要求	N_1	2
	ΔN_1	0.4
	N_2	2
	ΔN_2	0.4
	倒二面角	0.3 ± 0.1
	倒三面角	0.5 ± 0.2
	D_{01}	$\varnothing 11.4$
	D_{02}	$\varnothing 12.6 \times 11.4$
	B	III
	\ominus	$\pm 3'$

对镀膜的要求	种类	\otimes
	峰值波长	
	波段	
	I	
	R	



技术要求

1. \otimes JB/T8226.3-1999, 外反射膜, 介质膜, 波长范围: 750-1100nm, 45°角入射, $R_{avg} > 99\%$, 要求边缘整齐, 不应有膜欠。
2. 材料要经过消应力回火处理。

责任	签字
描图	
描校	

					名称	图纸编号	比例	
旧底图总号	标记	处数	更改依据	签名	日期	750-1100nm介质膜直角反射棱镜	PR-A040022	4:1
					材料	数量	重量	
					H-K9L			
					所属装配图号	共张	第张	
日期	签名				OMTOOLS			
		会签						
		标准						
		批准						