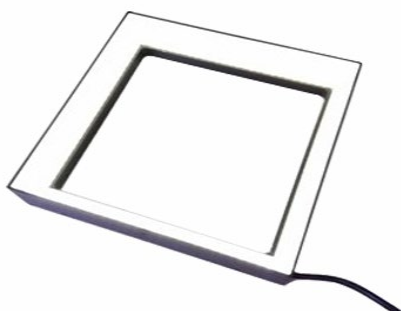


OQ

LED квадратный источник рассеянного света



Преимущества серии

- Доступен в красном, белом, синем, фиолетовом, зеленом и других цветах.
- Высокое разрешение — способствует высокоточным измерениям.
- Высокоточное позиционирование.
- Высокая яркость.

Описание серии

OQ - это LED квадратный источник рассеянного света, представляющий собой инновационное и эффективное решение для освещения различных пространств. Он отличается своей уникальной формой и расположением светодиодов, что позволяет достичь равномерного и мягкого светового потока.

Одной из главных особенностей OQ является высокая яркость света, которая обеспечивает яркое и четкое освещение даже на больших расстояниях. Кроме того, он обладает функцией регулировки яркости, что позволяет настроить световой поток в соответствии с потребностями.

Предназначен для обнаружения четких краев объектов, выделения информации об интересующих объектах и решения проблемы появления теней при диагональном освещении.

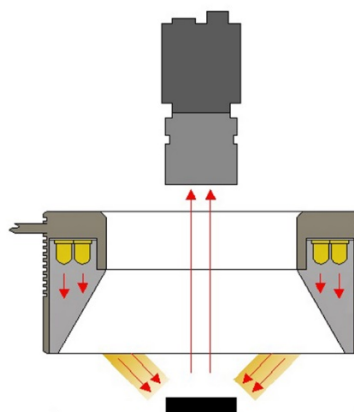


Рис. 1. Принцип работы источника света OQ

Параметры OQ

Модель	Мощность, В/Вт	Цвет	Угол излучения, °
OQ150R	24 / 7,5	красный	60
OQ150G	24 / 9,0	зеленый	60
OQ150B	24 / 9,0	синий	60
OQ150W	24 / 9,0	белый	60
OQ150IR	24 / 7,5	инфракрасный	60

Чертеж OQ

