

OMSDH03A

Ручной трехосный XYZ позиционер



OMSDH03A

Преимущества серии

- Использование направляющих рельсов типа ласточкин хвост обеспечивает высокую грузоподъемность и большой диапазон перемещения.
- Нанесенная шкала легка для считывания перемещения.
- Функция блокировки положения, высокая стабильность.

Описание серии

Ручной трехосевой XYZ позиционер – это высокоточное устройство, предназначенное для точного позиционирования объектов в трехмерном пространстве. Этот позиционер обеспечивает высокую степень контроля и стабильности при перемещении объектов вдоль осей X, Y и Z.

Он оснащен тремя независимыми механизмами, которые позволяют осуществлять микрометрическое перемещение объектов в трехмерном пространстве. Благодаря прецизионным шарико-винтовым механизмам и широкому диапазону регулировки, этот позиционер обеспечивает высокую точность и стабильность в позиционировании объектов. Он может перемещаться с очень малыми шагами вплоть до нескольких микрометров, обеспечивая максимальную точность и контроль над позицией объектов. Корпус позиционера выполнен из прочных и легких материалов, обеспечивая долговечность и стабильность работы устройства.

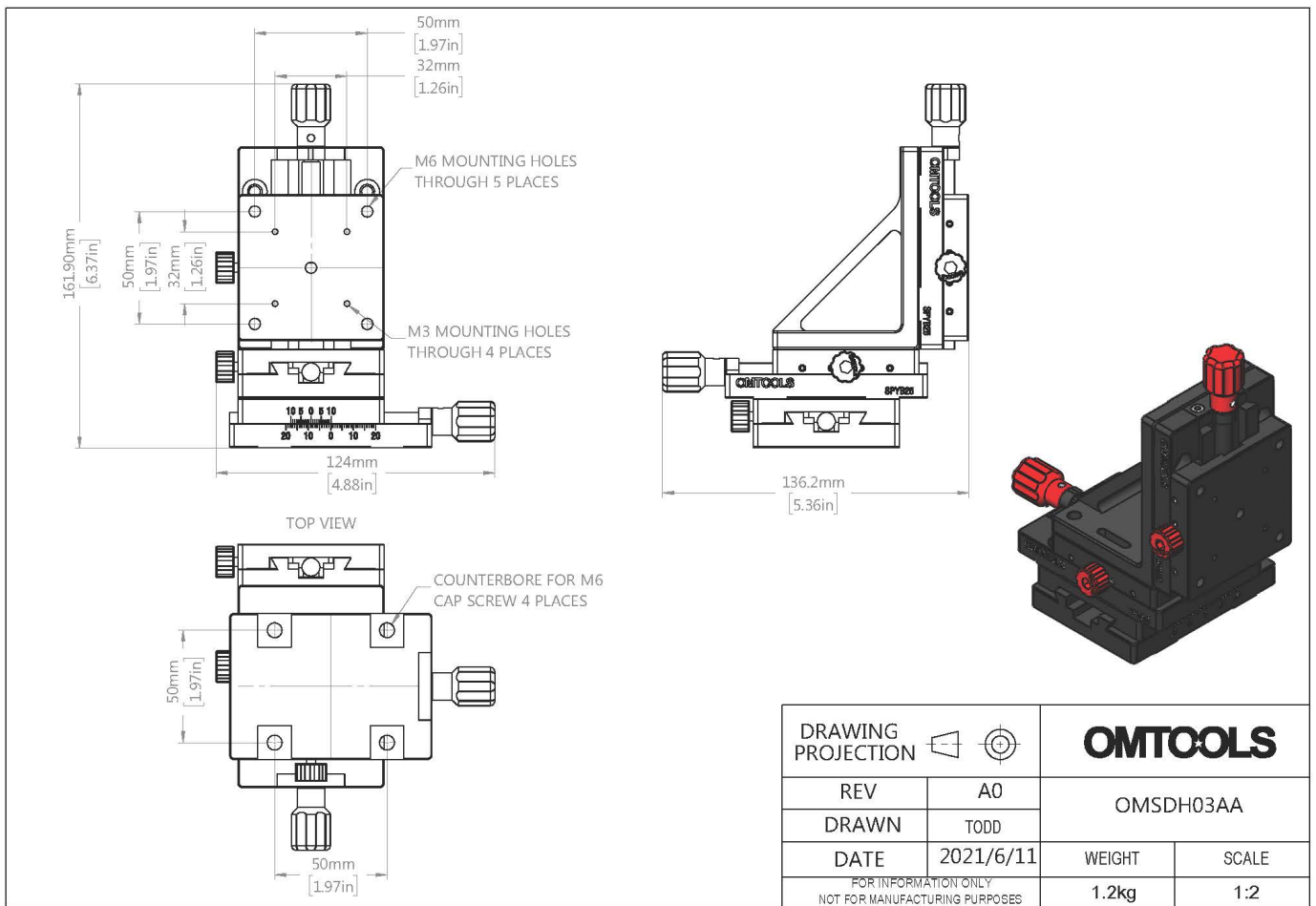
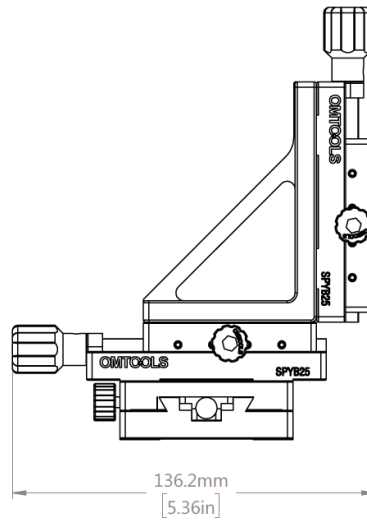
Отличающиеся параметры моделей

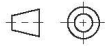
Модель	OMSDH03AA	OMSDH03AB	OMSDH03AC	OMSDH03AD
Перемещение X, Y, мм	25, 25, 25	50, 50, 50	75, 75, 75	100, 100, 100
Масса, кг	1,2	1,4	1,5	1,8
Комплектация	Ось X: SPYB25 Ось Y: SPYB25 Ось Z: SPYB25	Ось X: SPYB50 Ось Y: SPYB50 Ось Z: SPYB50	Ось X: SPYB75 Ось Y: SPYB75 Ось Z: SPYB75	Ось X: SPYB100 Ось Y: SPYB100 Ось Z: SPYB100

Основные параметры

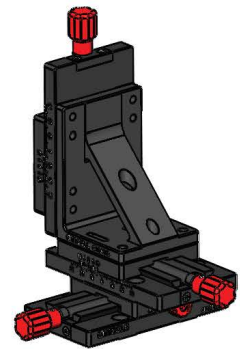
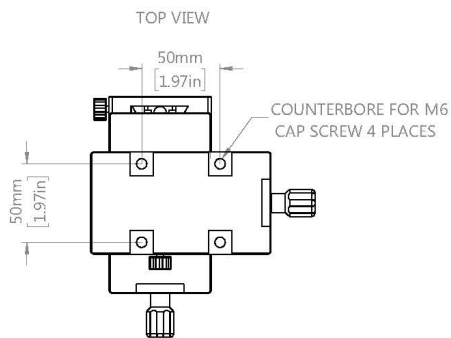
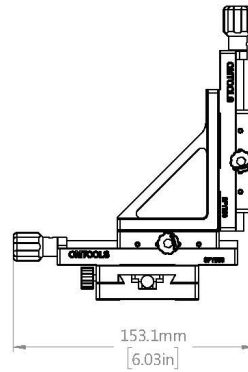
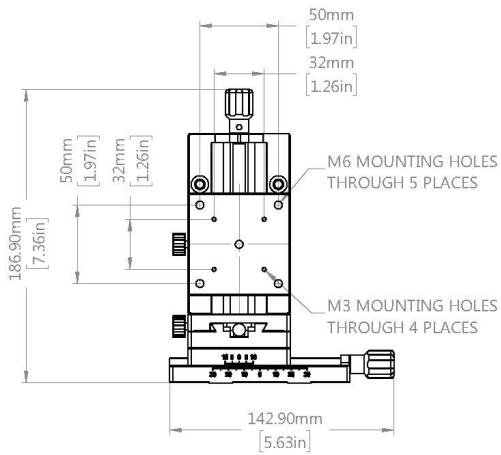
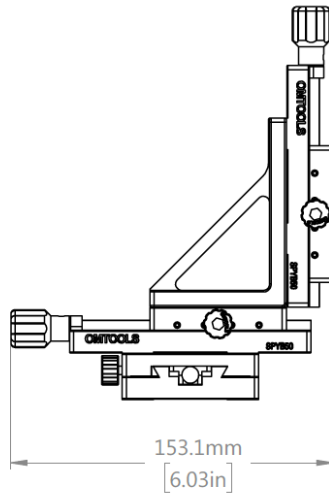
Материал	Алюминиевый сплав Черное анодирование	Механизм перемещения (направляющая)	Ласточкин хвост
Механизм привода	Червячный привод	Минимальный шаг привода, мм	0,1
Размер, мм	65 x 65	Нагрузка, кг	5

Чертеж OMSDH03AA



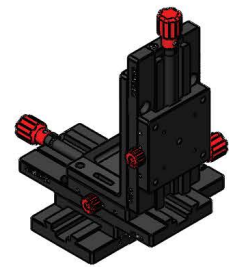
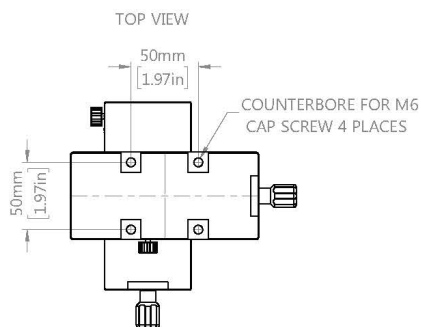
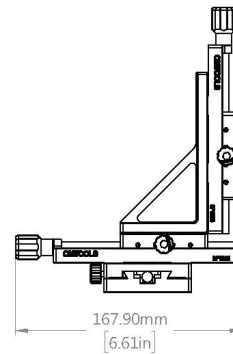
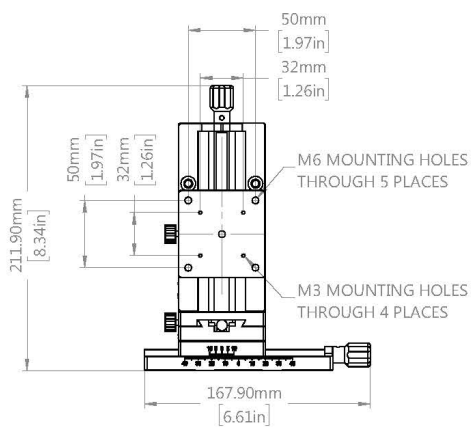
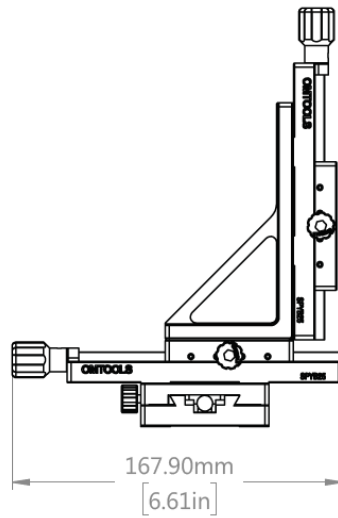
DRAWING PROJECTION				OMTOOLS	
REV	A0	OMSDH03AA			
DRAWN	TODD	WEIGHT	SCALE		
DATE	2021/6/11	1.2kg	1:2		
FOR INFORMATION ONLY NOT FOR MANUFACTURING PURPOSES					

Чертеж OMSDH03AB



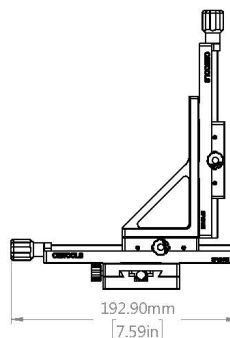
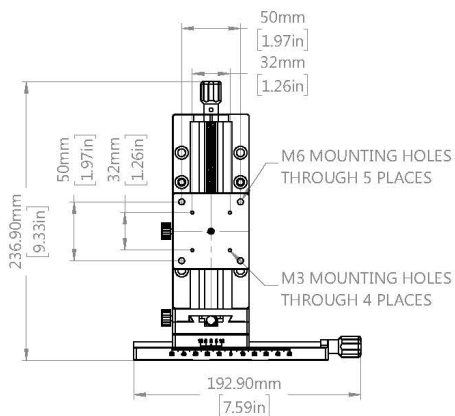
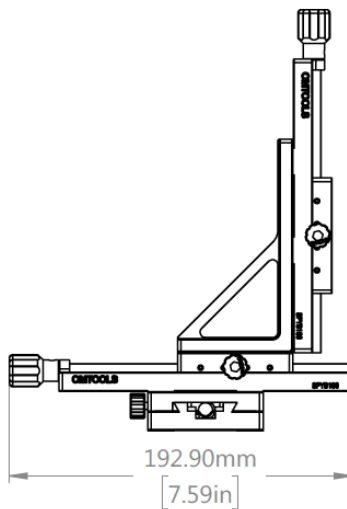
DRAWING PROJECTION		OMTOOLS	
REV	A0		
DRAWN	TODD	OMSDH03AB	
DATE	2021/6/11	WEIGHT	SCALE
FOR INFORMATION ONLY NOT FOR MANUFACTURING PURPOSES		1.4kg	1:3

Чертеж OMSDH03AC

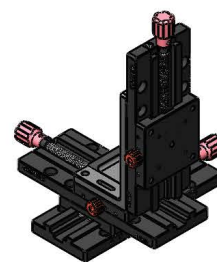
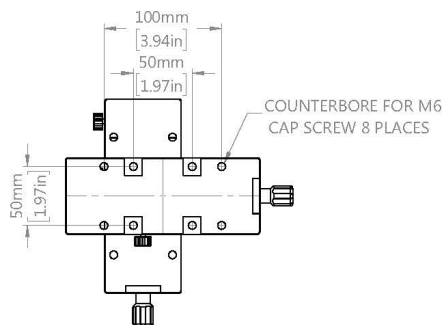


DRAWING PROJECTION		OMTOOLS	
REV	A0		
DRAWN	TODD	OMSDH03AC	
DATE	2021/6/11	WEIGHT	SCALE
FOR INFORMATION ONLY NOT FOR MANUFACTURING PURPOSES		1.5kg	1:3.5

Чертеж OMSDH03AD



TOP VIEW



DRAWING PROJECTION		OMTOOLS	
REV	A0		
DRAWN	TODD	OMSDH03AD	
DATE	2021/6/11	WEIGHT	SCALE
FOR INFORMATION ONLY NOT FOR MANUFACTURING PURPOSES		1.8kg	1:4