

## SPYD40

### Ручные линейные трансляторы



SPYD40L



SPYD40R



SPYD40ZL



SPYD40ZR

#### Преимущества серии

- Направляющая с поперечными роликами имеет высокую грузоподъемность, износостойкость и чувствительность.
- Изготовлены из алюминиевого сплава с черным анодированием, подходят для научных экспериментов по оптике и других областях, требующих высокой точности ручной настройки.
- Положение регулирующего винта: слева, справа или по центру.
- Диапазон перемещения 13 мм, размер платформы 40 x 40 мм.
- Общая толщина 20 мм, максимальная нагрузка 3 кг.

#### Описание серии

Сверхточные ручные линейные трансляторы серии SPYD изготовлены из алюминиевого сплава с черным анодированием. Обладают высокой чувствительностью (менее 2 мкм) и компактным размером. В серии используются направляющие с поперечными роликами, приводятся в движение микрометрическим винтом. Платформы могут использоваться в многоосных комбинациях.

## Отличающиеся параметры моделей

Модель	SPYD40L	SPYD40R	SPYD40ZL	SPYD40ZR
Положение привода	Левый	Правый	Центральный/ левый	Центральный/ правый

## Основные параметры

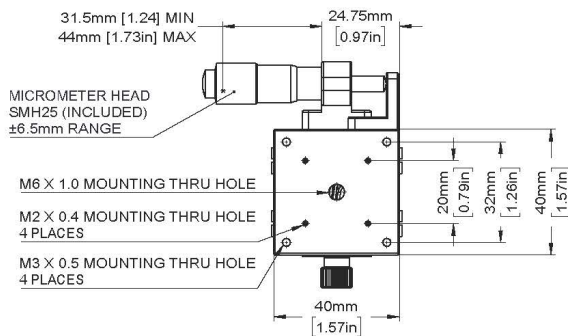
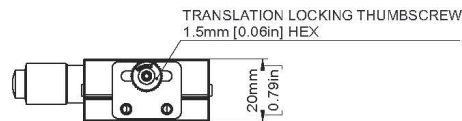
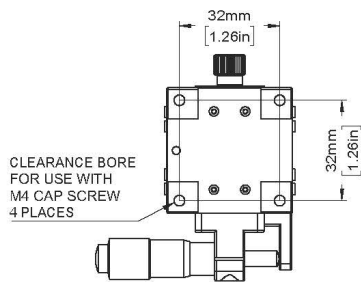
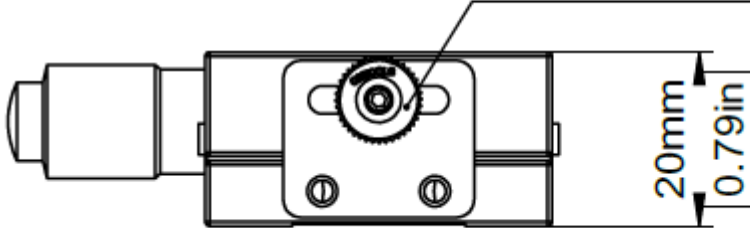
Основной материал и обработка поверхности	Алюминиевый сплав Черное анодирование	Параллелизм, пм	< 30
Направляющая	Поперечная роликовая	Параллелизм движения, пм	< 10
Диапазон перемещения, мм	13	Отклонение, "	< 25
Размер платформы, мм	40 x 40	Нагрузка, кг	3
Толщина платформы, мм	20	Совместимость с монтажной платой-адаптером	OMLA01
Цена деления, мм	0,01	Совместимость с адаптером по оси Z	OMLA03B
Чувствительность, пм	< 2		

## Аксессуары

- OMLA01 – Адаптер, 65 x 100 x 10 мм, совместим со SPYD40L, SPYD40R, SPYD40ZL, SPYD40ZR.
- OMLA03B - Адаптер, 40 x 40 x 58 мм, совместим со SPYD40L, SPYD40R, SPYD40ZL, SPYD40ZR.

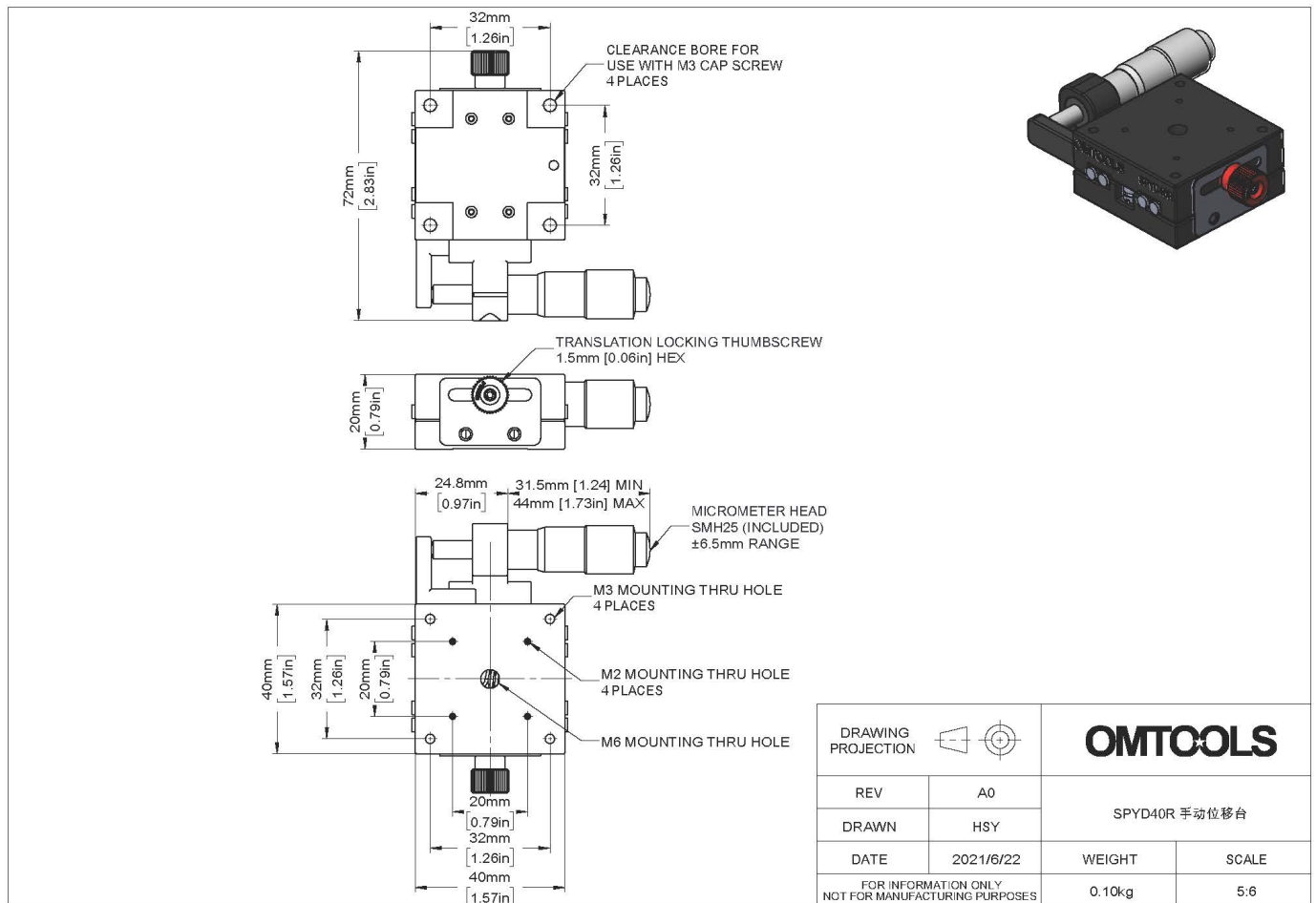
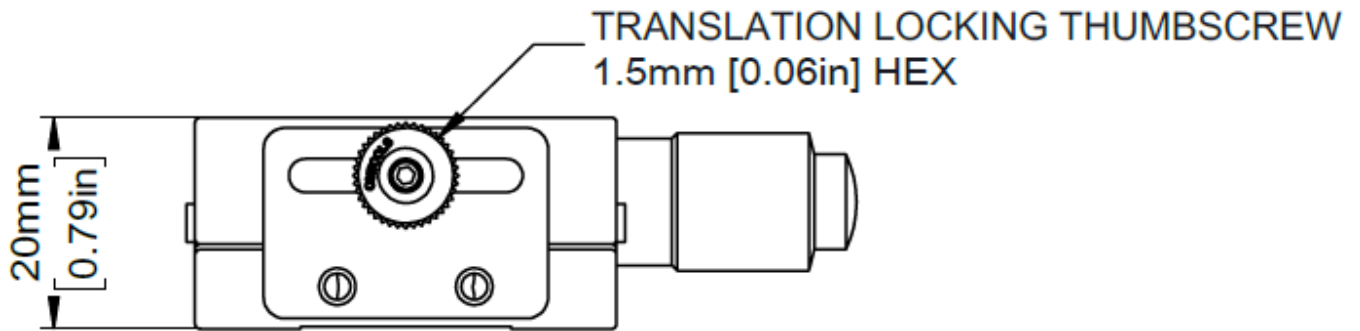
## Чертеж SPYD40L

### TRANSLATION LOCKING THUMBSCREW 1.5mm [0.06in] HEX

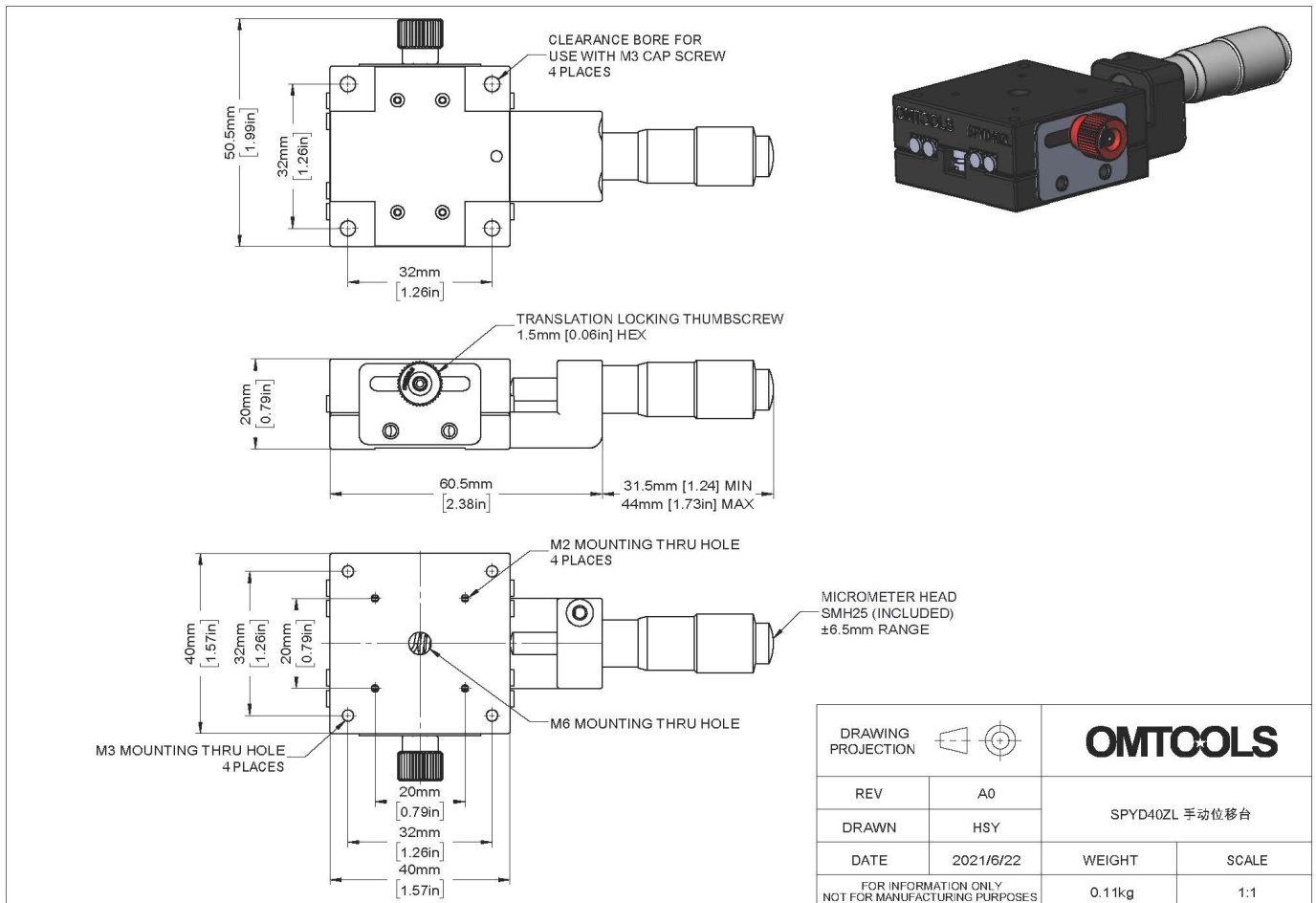
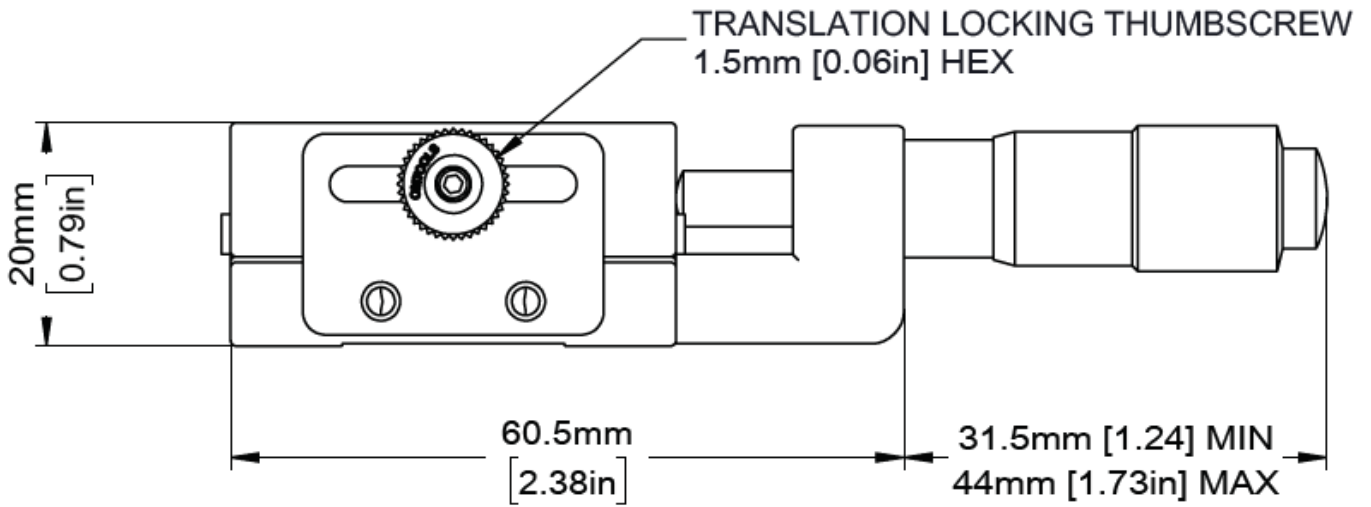


DRAWING PROJECTION		<b>OMTOOLS</b>	
REV	A0		
DRAWN	HSY	SPYD40L 手动位移台	
DATE	2020/7/13	WEIGHT	SCALE
FOR INFORMATION ONLY NOT FOR MANUFACTURING PURPOSES		kg	1:1.5

## Чертеж SPYD40R

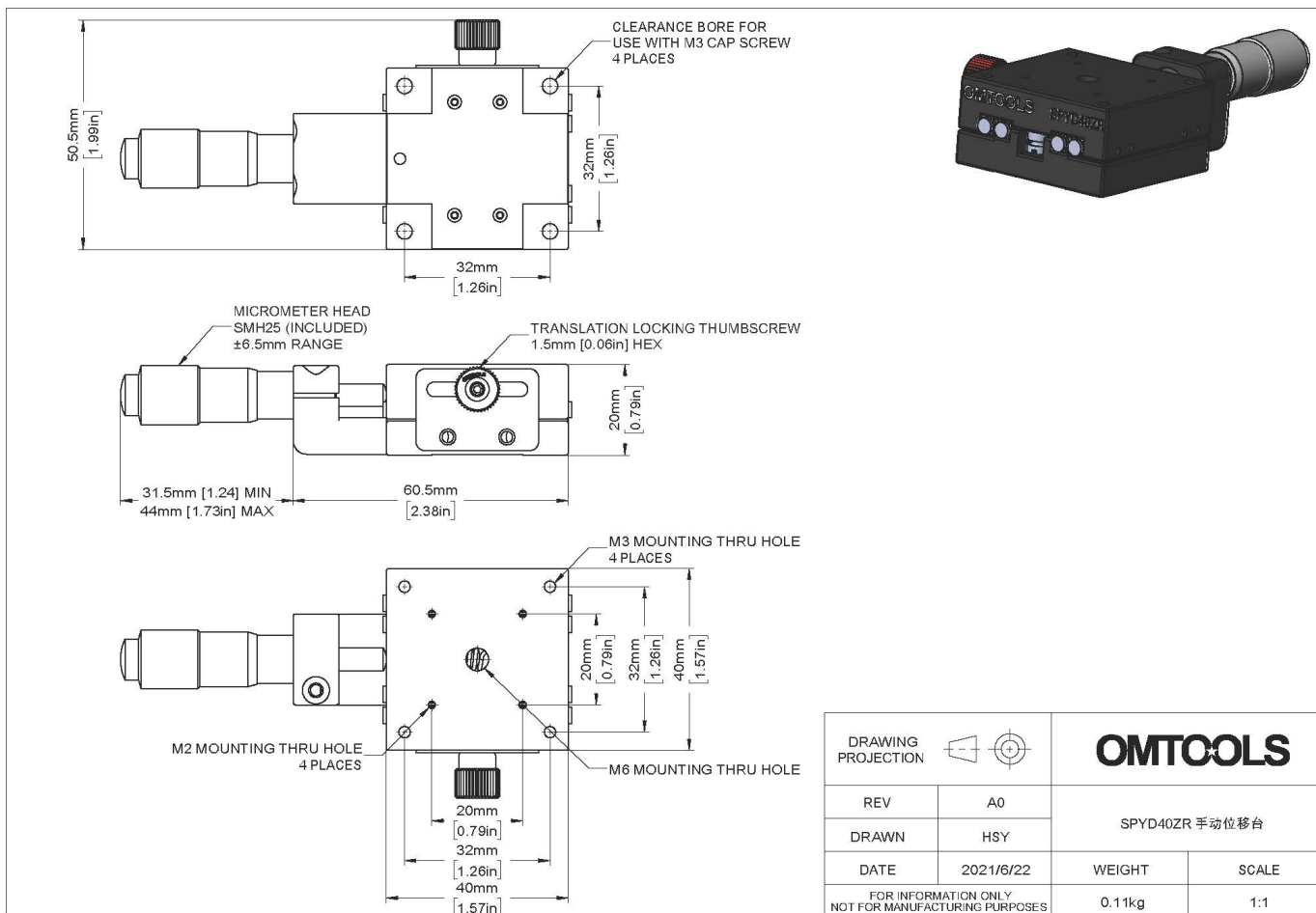
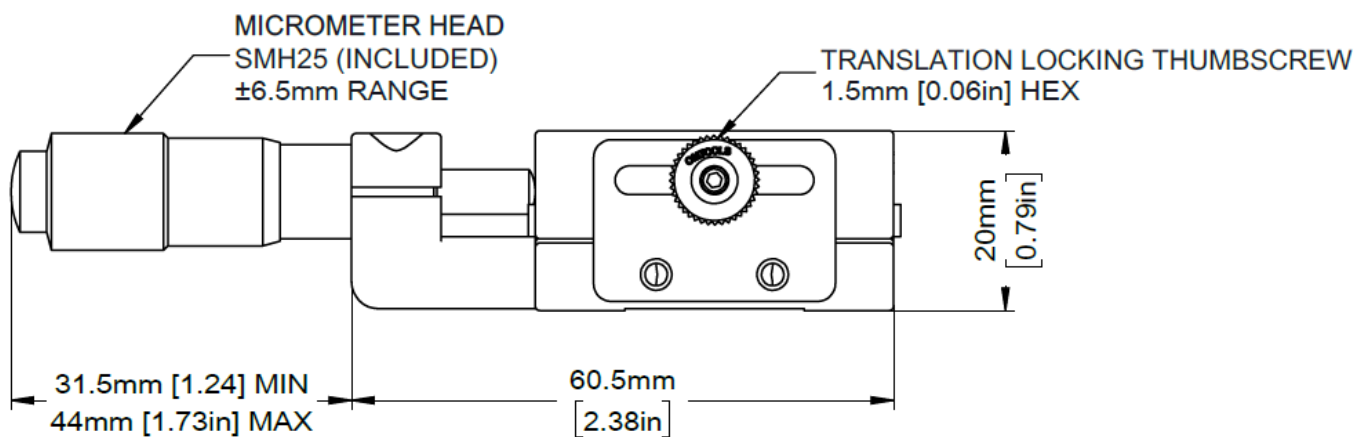


Чертеж SPYD40ZL



DRAWING PROJECTION		<b>OMTOOLS</b>	
REV	A0		
DRAWN	HSY	SPYD40ZL 手动位移台	
DATE	2021/6/22	WEIGHT	SCALE
FOR INFORMATION ONLY NOT FOR MANUFACTURING PURPOSES		0.11kg	1:1

### Чертеж SPYD40ZR



DRAWING PROJECTION		<b>OMTOOLS</b>	
REV	A0		
DRAWN	HSY	SPYD40ZR 手动位移台	
DATE	2021/6/22	WEIGHT	SCALE
FOR INFORMATION ONLY NOT FOR MANUFACTURING PURPOSES		0.11kg	1:1