

ELPC

Моторизированные подъемные трансляторы



SSJF200H75D



SSJF200H150D



SSJF250H75D



SSJF250H150D



SSJF300H75D



SSJF300H150D

Преимущества серии

- Основной материал – алюминиевый сплав 6061-T4.
- Рабочая поверхность платформы расположена горизонтально, привод – в центре платформы.
- Линейные направляющие на скользящих подшипниках прекрасно справляются с неравномерной нагрузкой, обеспечивая превосходную стабильность.
- Высококачественный винтовой привод обеспечивает высокую точность повторного позиционирования и длительный срок службы.

Описание серии

Серия моторизованных подъемных трансляторов SSJF оснащена высококачественным редуктором с трапециевидным винтовым механизмом, обеспечивающим высокую грузоподъемность, точность движения и позиционирования. Основной корпус изготовлен из высококачественного алюминиевого сплава и оснащен линейными направляющими для обеспечения плавного перемещения при высоких нагрузках. Серия SSJF имеет широкий диапазон перемещения, что позволяет удовлетворить различные требования к перемещению.

Эта серия подходит для областей задач с высокими требованиями, такими как: точные оптические эксперименты, точное позиционирование и точная обработка, так как стабильная конструкция предотвращает любые нежелательные колебания при воздействии внешних сил.

Отличающиеся параметры моделей

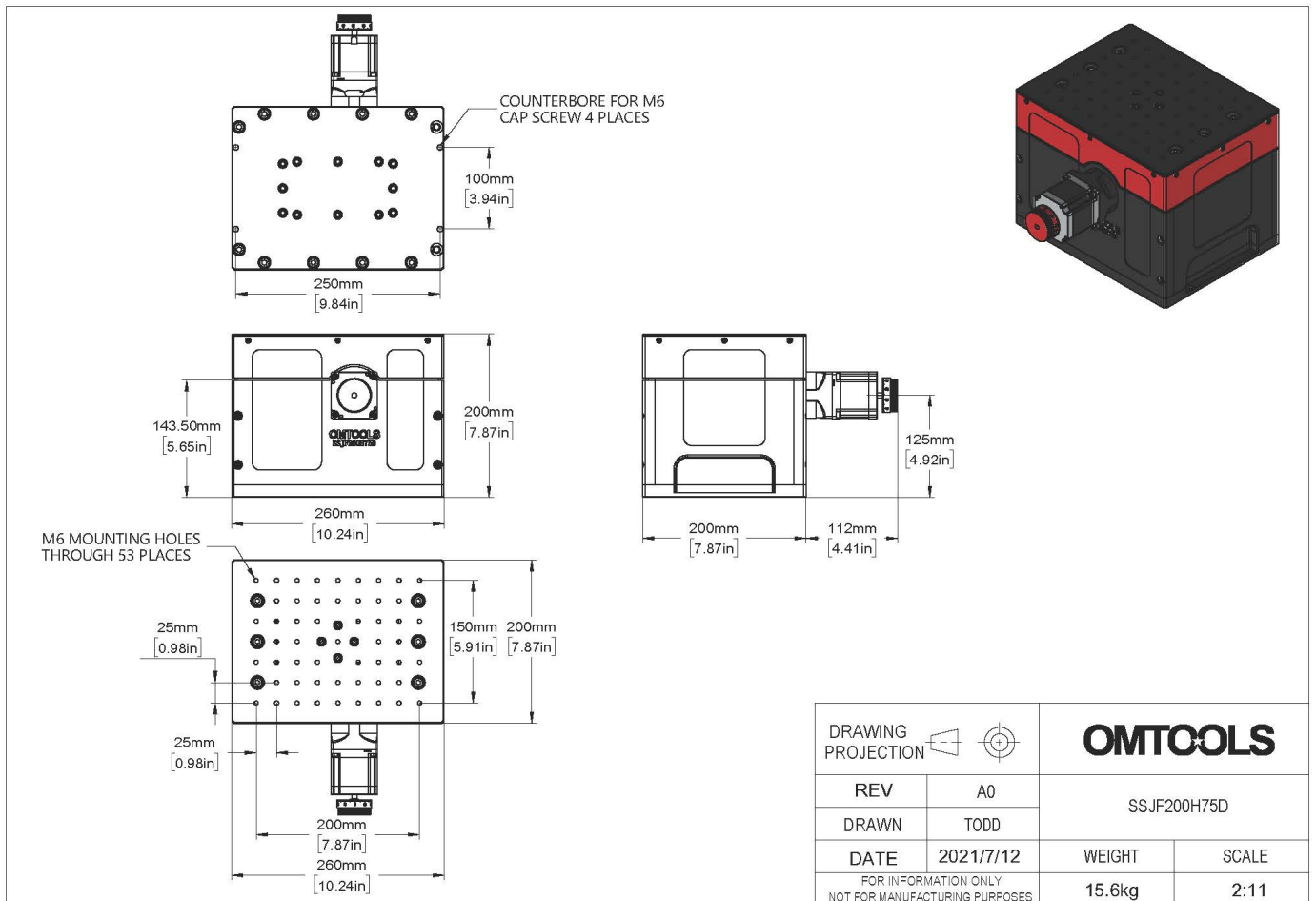
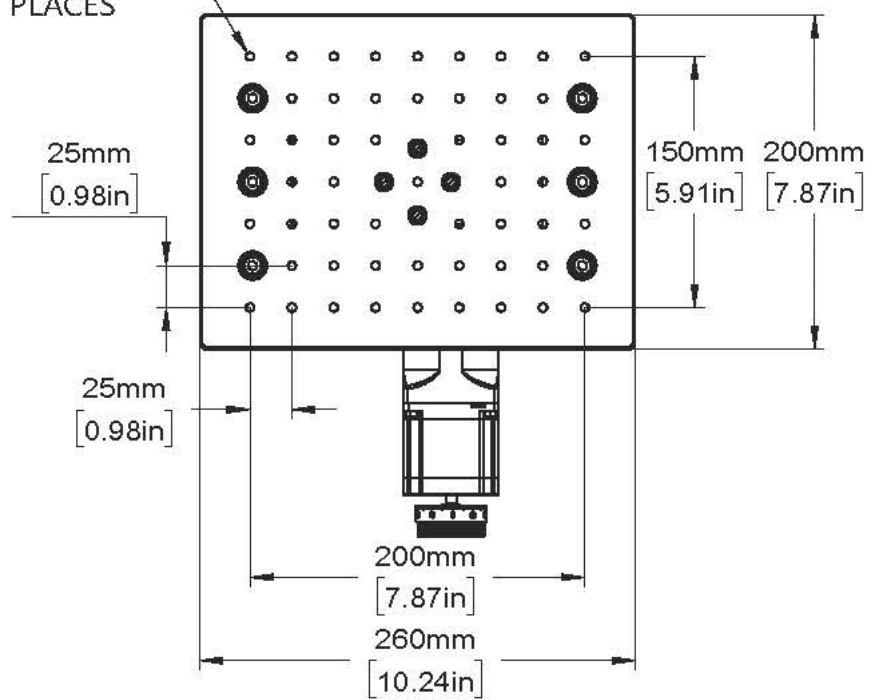
Модель	SSJF200H75D	SSJF200H150D	SSJF250H75D	SSJF250H150D	SSJF300H75D	SSJF300H150D
Размеры платформы, мм	200 x 260	200 x 260	250 x 320	250 x 320	300 x 420	300 x 420
Перемещение, мм	75	150	75	150	75	150
Базовая высота, мм	200	300	200	300	200	300
Масса, кг	15,6	22,2	19,9	28,0	26,7	37,1
Нагрузка, кг	50	50	75	75	100	100
Нижние монтажные отверстия (с)	250	250	300	300	400	400
Нижние монтажные отверстия (d)	100	100	125	125	150	150

Основные параметры

Материал и обработка	Анодированный в черный алюминиевый сплав	Тип направляющей	Линейная скользящая направляющая
Привод	Ø14X1 трапецидальный винтовой редуктор, передаточное число 4:1		

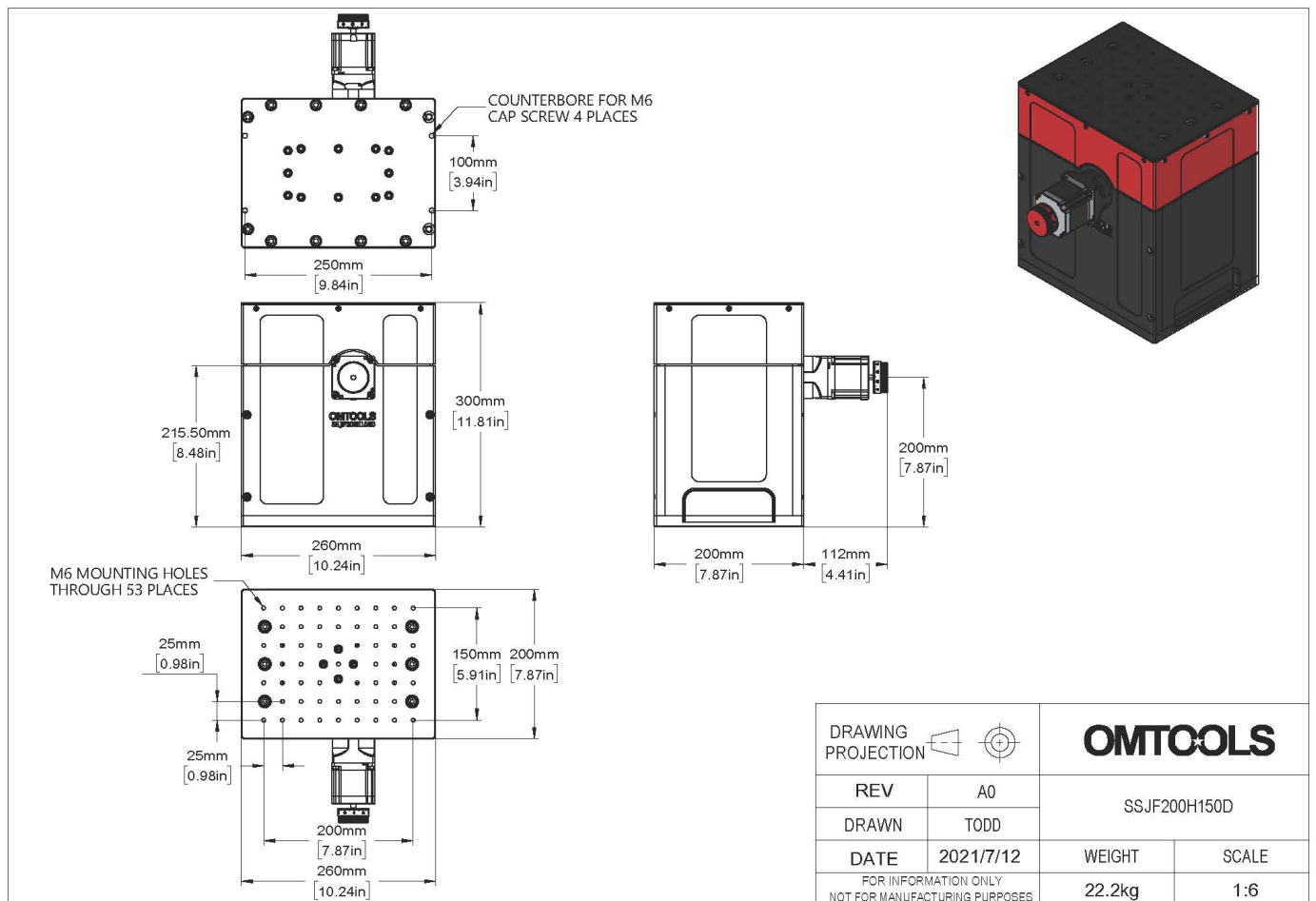
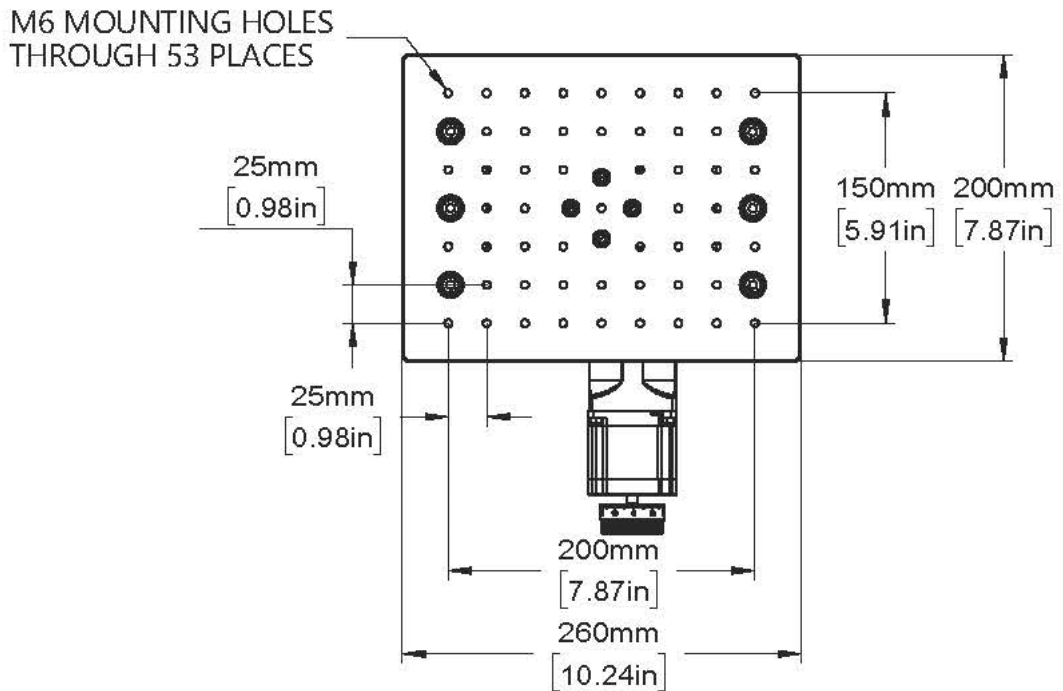
Чертеж SSJF200H75D

M6 MOUNTING HOLES THROUGH 53 PLACES



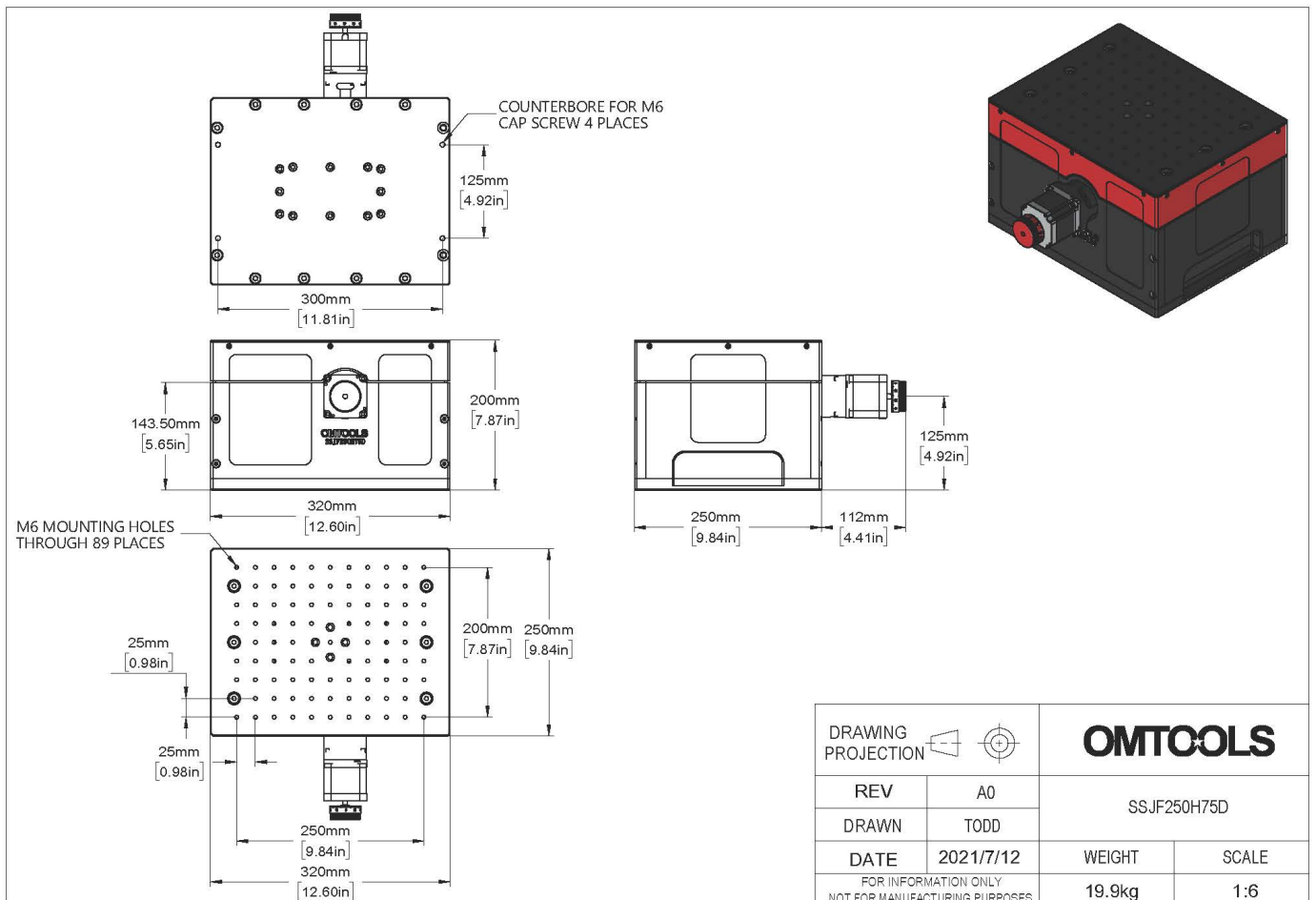
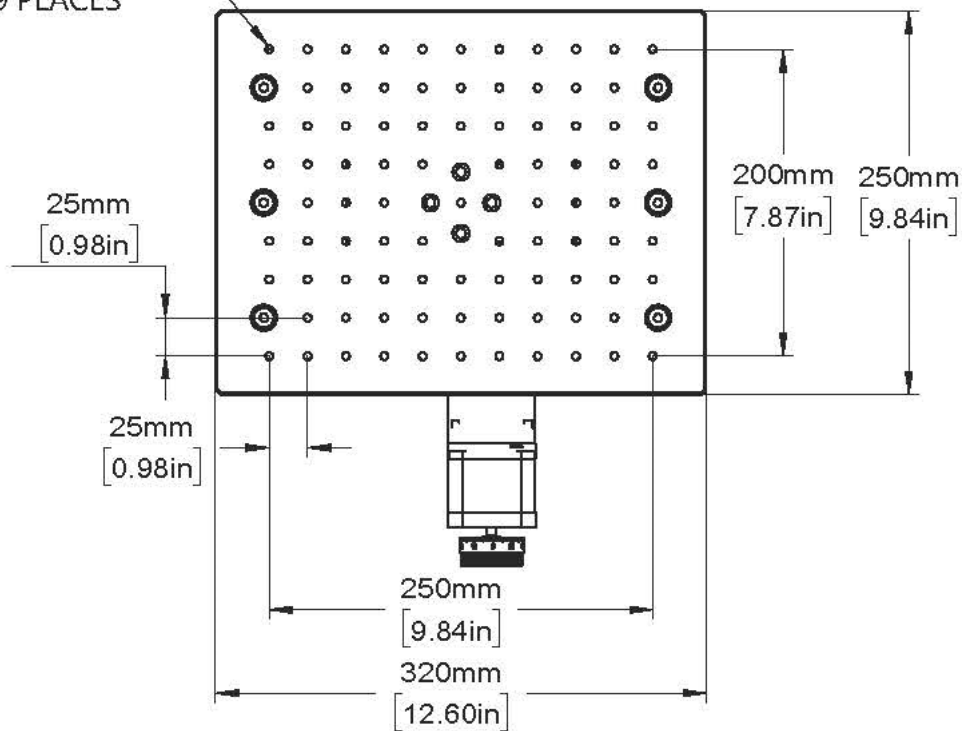
DRAWING PROJECTION		OMTOOLS	
REV	A0	SSJF200H75D	
DRAWN	TODD	WEIGHT	SCALE
DATE	2021/7/12	15.6kg	2:11
FOR INFORMATION ONLY NOT FOR MANUFACTURING PURPOSES			

Чертеж SSJF200H150D



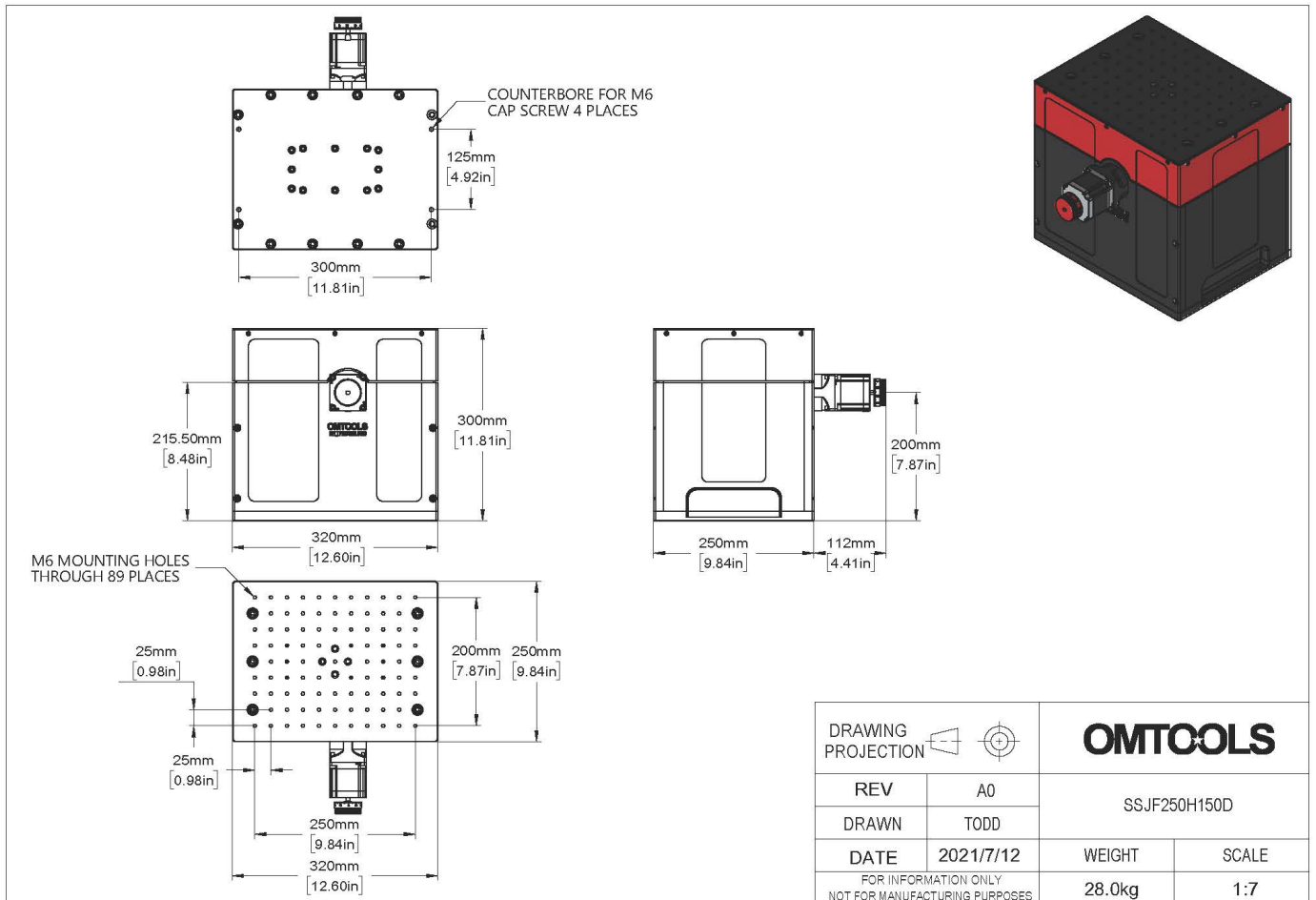
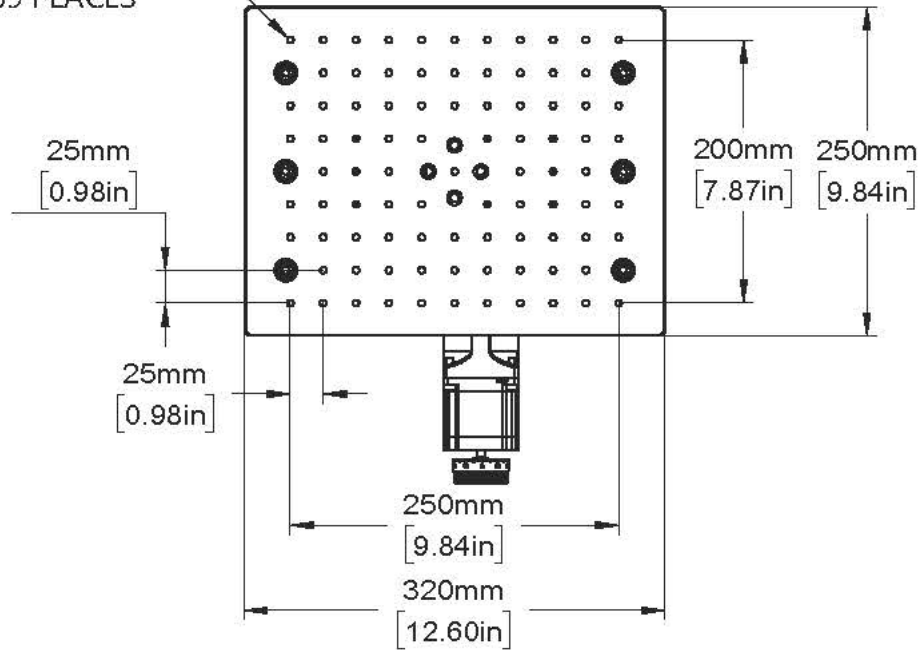
Чертеж SSJF250H75D

M6 MOUNTING HOLES THROUGH 89 PLACES



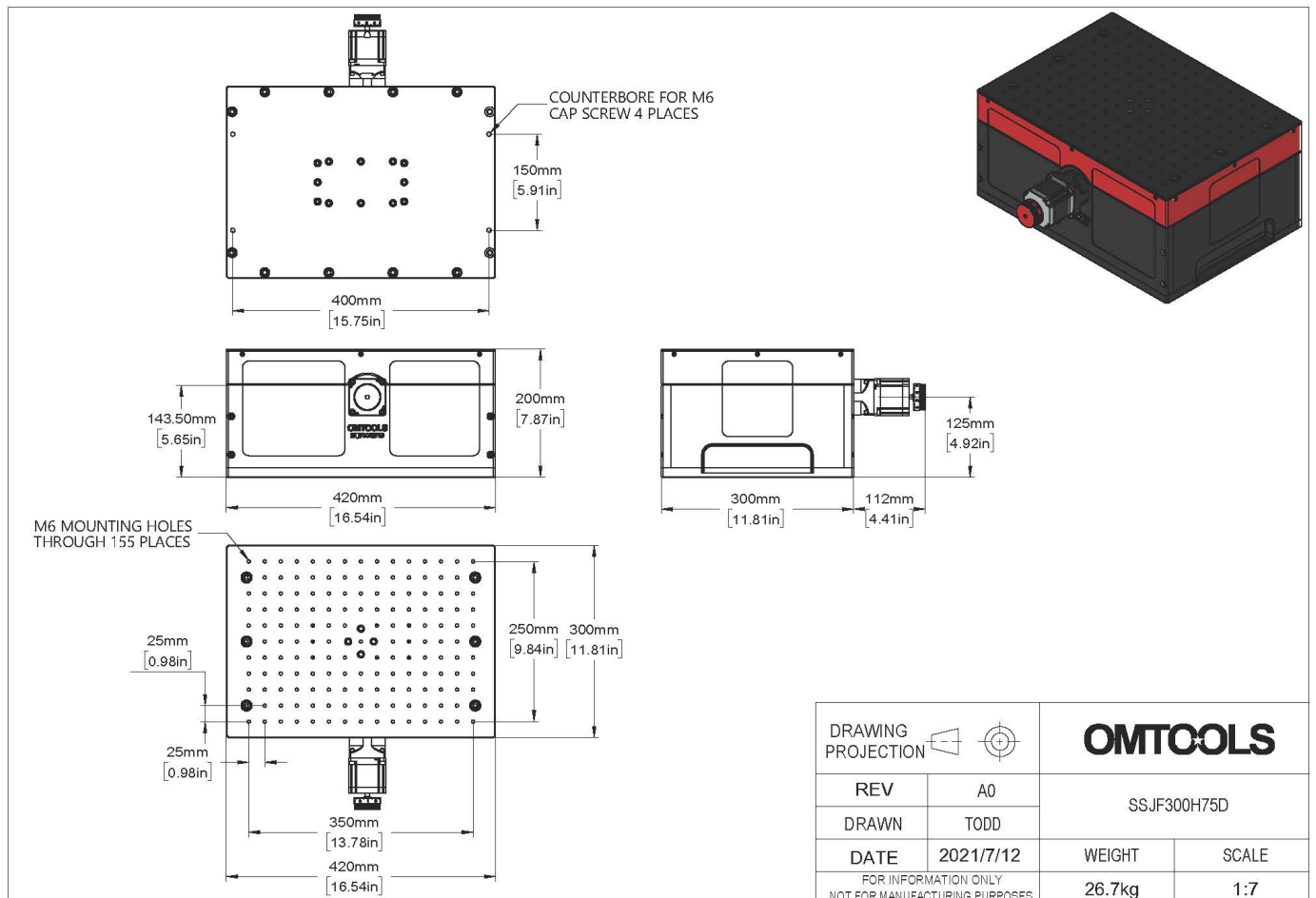
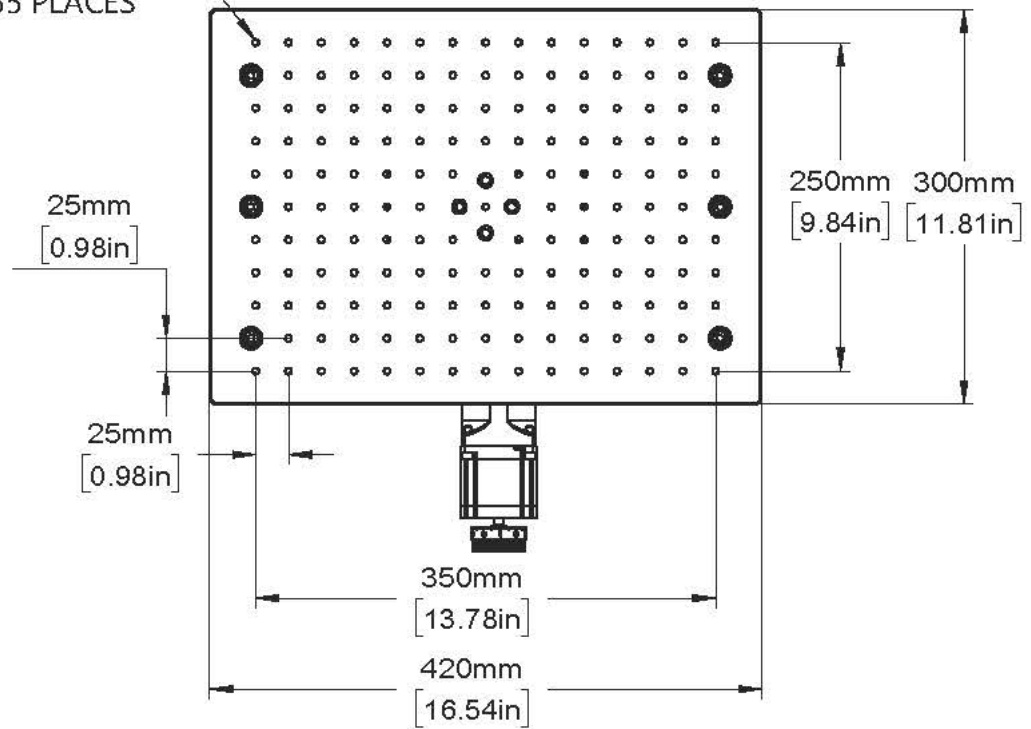
Чертеж SSJF250H150D

M6 MOUNTING HOLES THROUGH 89 PLACES



Чертеж SSJF300H75D

M6 MOUNTING HOLES THROUGH 155 PLACES



Чертеж SSJF300H150D

M6 MOUNTING HOLES THROUGH 155 PLACES

