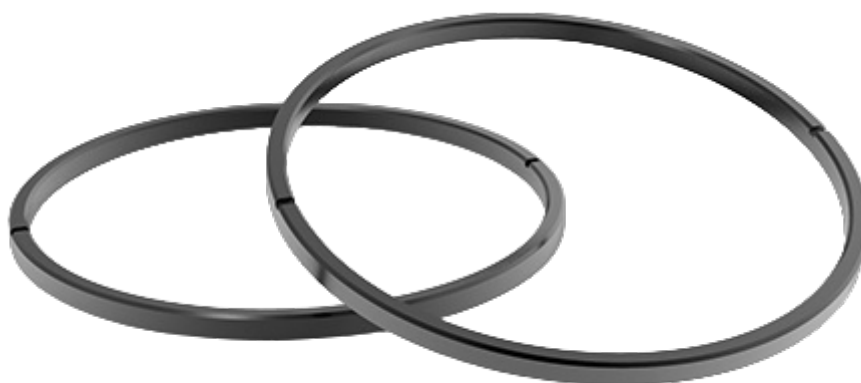


ГҮКН

Стопорные кольца



Преимущества серии

- Кольца изготовлены из алюминиевого сплава 6061-T6 и нержавеющей стали 304.
- Монтажный диаметр до 50.8 мм.

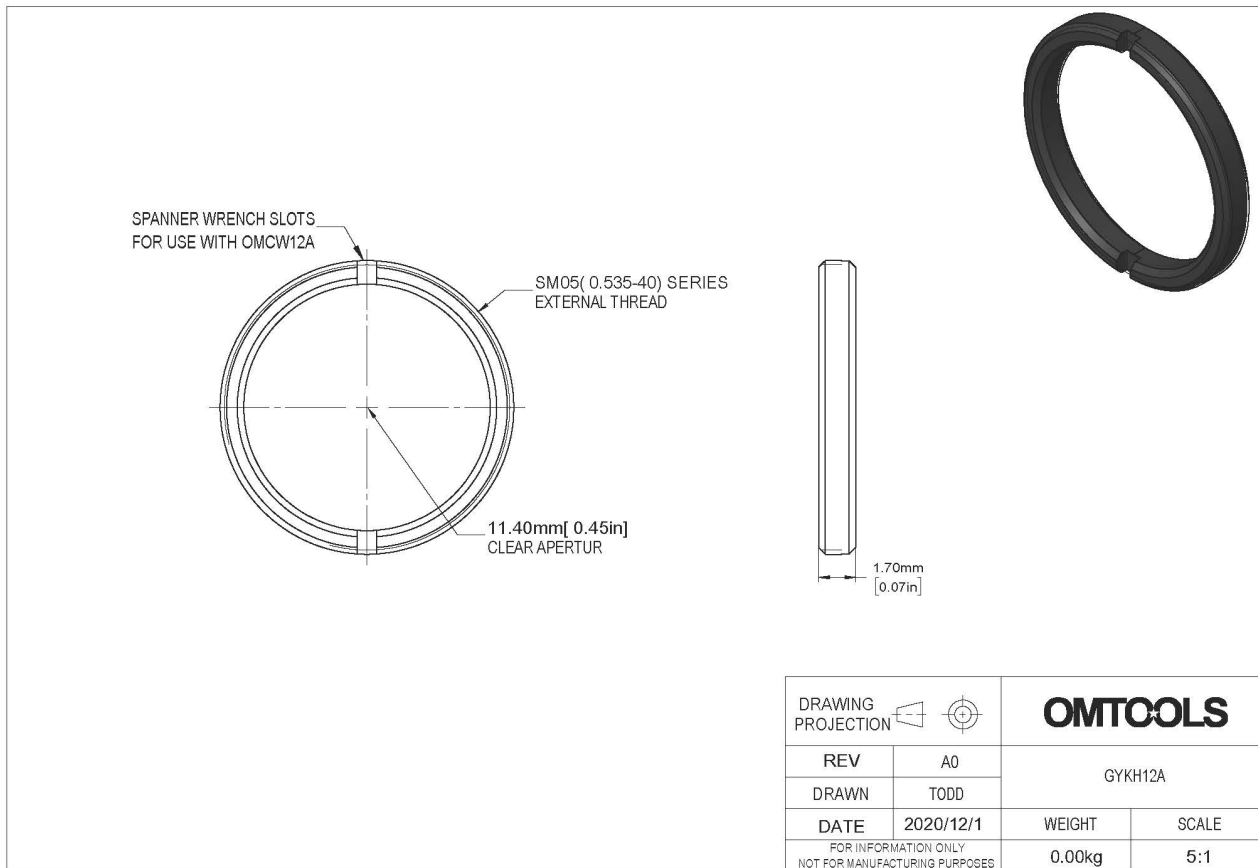
Описание серии

Стопорные кольца используются для надежного крепления оптики к различным компонентам с резьбовым соединением, таким как тубусы объективов или адаптеры. Кольца изготовлены из анодированного алюминия, что обеспечивает их прочность и устойчивость к коррозии. Обладают отличным соотношением силы зажима и размером апертуры, что обеспечивает надежную фиксацию оптических компонентов на различных резьбовых соединениях. Каждое кольцо имеет две выемки для фиксации их специальными ключами. С помощью двух таких колец можно закрепить оптический элемент в центре тубуса объектива.

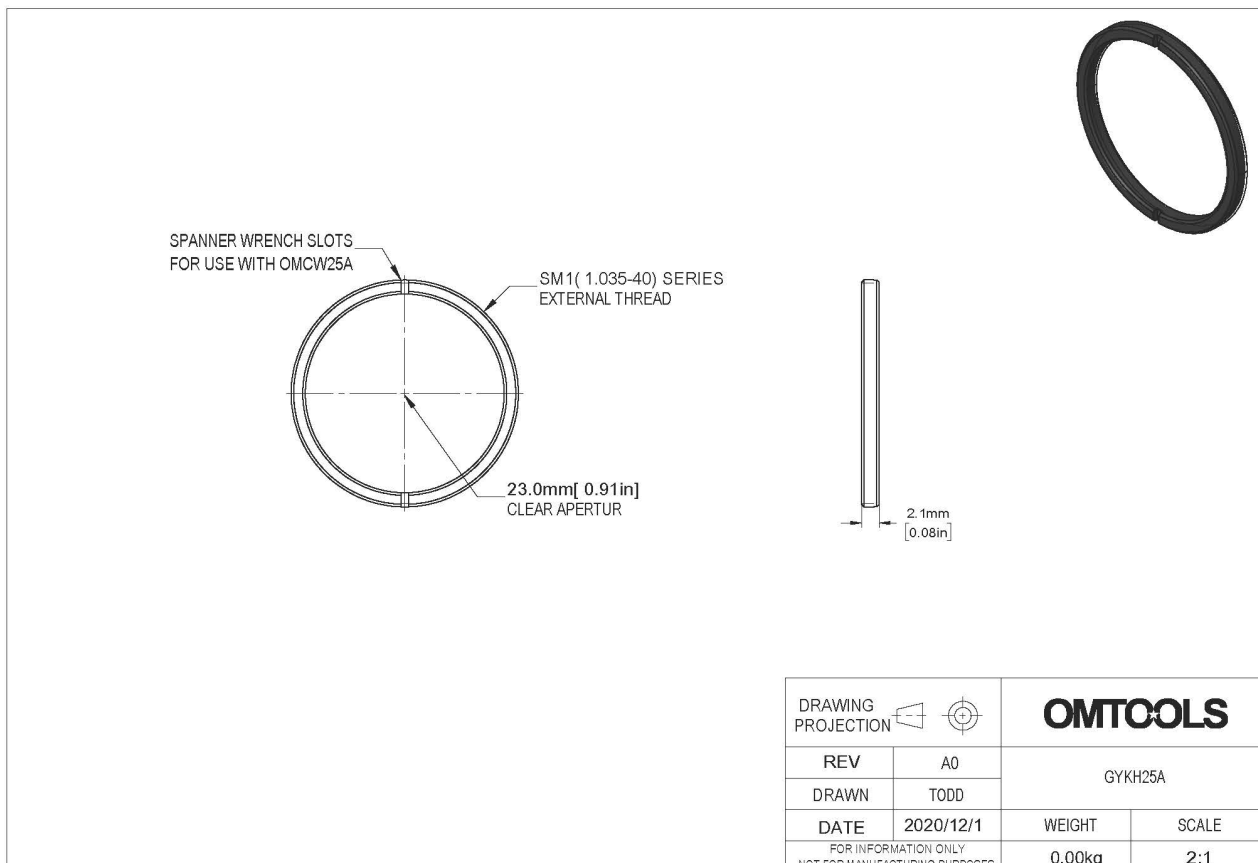
Основные параметры

Модель	ГҮКН12А	ГҮКН25А	ГҮКН50А
Материал	Алюминиевый сплав 6061-T6		
Поверхностная обработка	Черное анодирование		
Резьба	SM05	SM1	SM2
Апертура, мм	∅ 11,4	∅ 23,0	∅ 48,3
Толщина, мм	1,7	2,1	2,5

Чертеж GYKH12A



Чертеж GYKH25A



Чертеж GYKH50A

