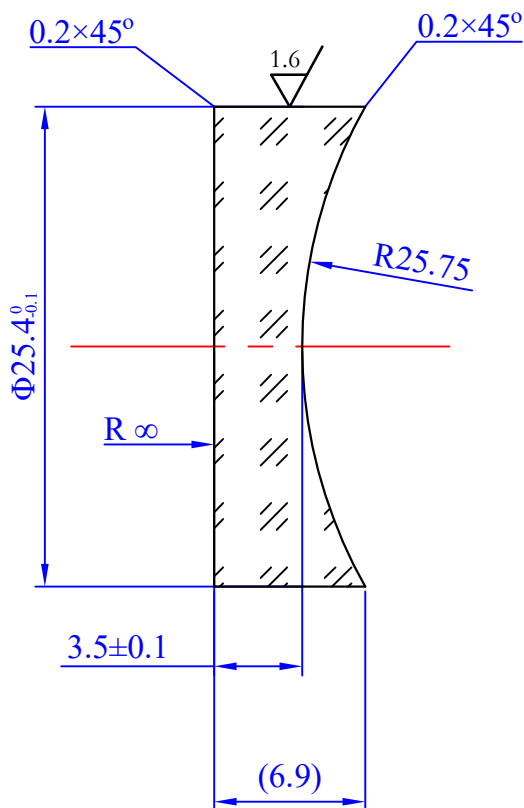


对材料的要求	ΔnD	2B
	$\Delta(R-nC)$	2B
	均匀性	1
	双折射	1
	光吸收系数	3
	条纹	1C
	气泡	1A
对零件的要求	N_1	3
	ΔN_1	0.5
	N_2	3
	ΔN_2	0.5
	C	0.02
	P	
	D_0	$\Phi 22.8$
	ΔR	A
	B	II
	\ominus	
对镀膜的要求	种类	
	峰值波长	
	波段	
	I	
	R	



技术要求

1. 双面镀膜, 增透膜650nm-1050nm, 要求边缘齐整, 无氧化。
2. 材料要经过消应力回火处理。

责任	签字
描图	
描校	

						名 称	图 纸 编 号	比 例
旧底图总号	标记	处数	更改依据	签 名	日 期	$\Phi 25.4\text{mm-f/-}50\text{mm-平凹透镜}$	FCA081202	5:2
						材 料	数 量	重 量
底图总号						H-K9L		
						所属装配图号	共 张	第 张
日期	签名					OMTOOLS		
会 签								
标 准								
批 准								