

## LDB42

### Кубические опорные основания



#### Преимущества серии

- Материал — алюминиевый сплав 6061-T6
- Высота 30 и 60 мм (опционально).
- Ортогональное соединение компонентов 30-мм каркасной системы.

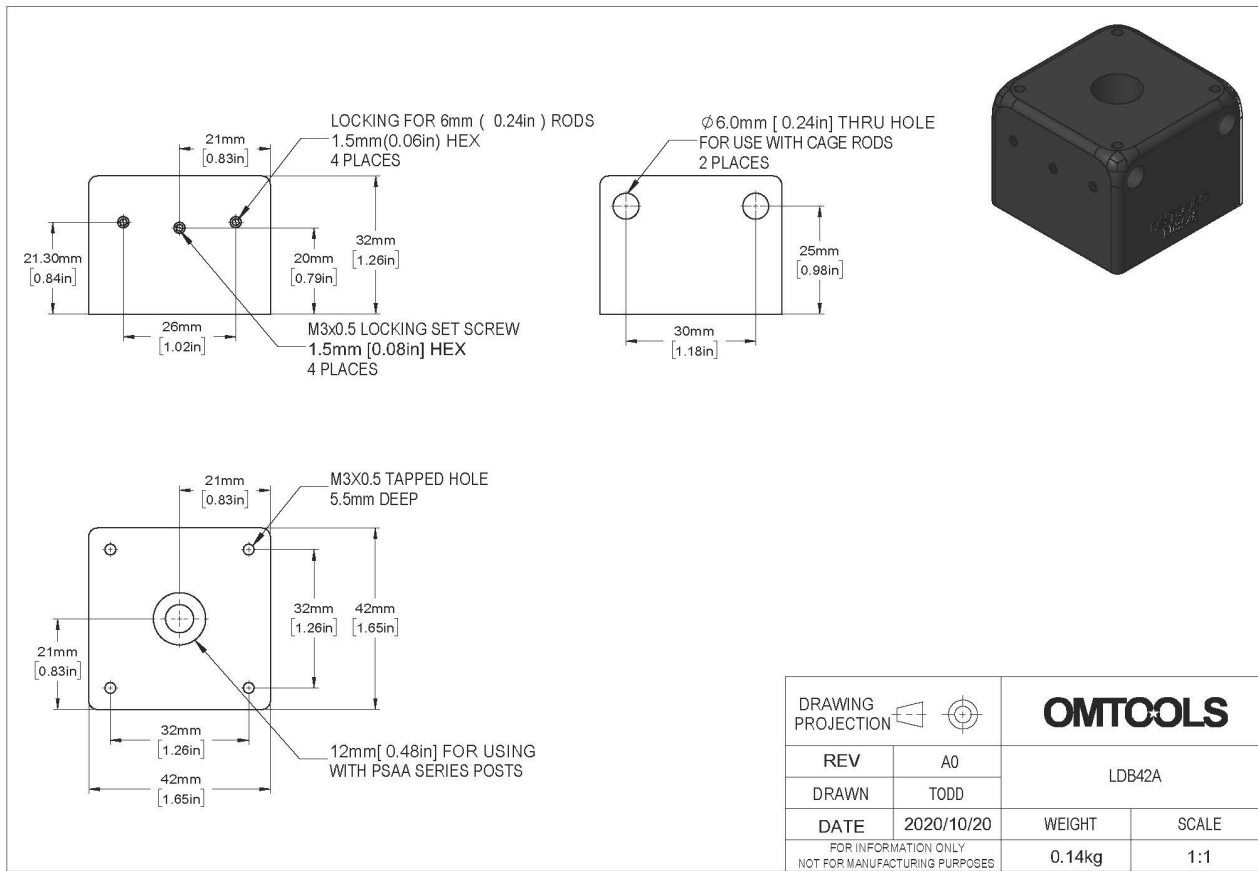
#### Описание серии

Кубические основания предназначены для перпендикулярного соединения структур каркасной системы. Они позволяют устанавливать оптические и оптоэлектронные устройства специальной формы в каркасную систему с расстоянием между стержнями 30 мм или соединять две группы опорных стержней X и Y перпендикулярно друг другу.

#### Отличительные параметры моделей

Модель	LDB42A	LDB42C
Материал	Алюминиевый сплав 6061-T6	
Обработка поверхности	Черное анодирование	
Высота, мм	32	60

### Чертеж LDB42A



### Чертеж LDB42C

