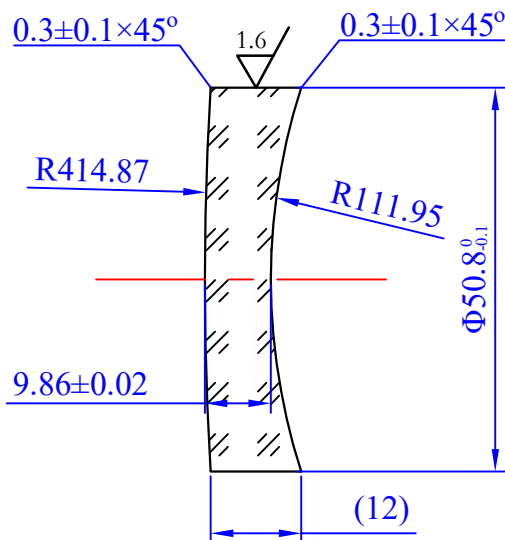


其余  $0.008 \sqrt{\quad}$

对材料的要求	$\Delta nD$	2B
	$\Delta(R-nC)$	2B
	均匀性	1
	双折射	1
	光吸收系数	3
	条纹	1C
	气泡	1A
对零件的要求	$N_1$	3
	$\Delta N_1$	0.5
	$N_2$	3
	$\Delta N_2$	0.5
	C	0.02
	P	
	$D_0$	$\Phi 45.7$
	$\Delta R$	A
	B	III
	$\ominus$	
对镀膜的要求	种类	
	峰值波长	
	波段	
	I	
	R	



技术要求

1. 双面均不镀膜。
2. 材料要经过消应力回火处理。

责任	签字
描图	
描校	

					名称	图纸编号	比例	
旧底图总号	标记	处数	更改依据	签名	日期	$\Phi 50.8\text{mm-f}/300\text{mm}$ -负弯月透镜	NM-A133200	1:1
					材料	数量	重量	
					H-K9L			
					所属装配图号	共张	第张	
日期	签名				OMTOOLS			
		会签						
		标准						
		批准						