

HMBA

Оптические плиты



Преимущества серии

- Изготавливается из нержавеющей стали 430 марки.
- Сетка резьбовых монтажных отверстий М6 с шагом 25 мм.
- Матовое покрытие, демпфирующая структура.
- Плиты популярных размеров всегда в наличии на складе производителя.
- Возможно изготовление по вашим размерам.

Описание серии

Оптические плиты серии **HMBA** используются в оптических и медицинских экспериментах, тестировании точных приборов на производстве, аэрокосмических экспериментах и других областях. Благодаря высокой жесткости и небольшой массе они позволяют повысить точность экспериментов и обеспечить надежную базу для установки различного оборудования и компонентов.

Плита представляет собой сварную пустотелую конструкцию, включающую верхнюю и нижнюю пластины, сварную внутреннюю обшивку и виброизолирующую пластину.

Плита идеально подходит для стационарной установки экспериментальных компонентов. Изготовлена из нержавеющей стали 430 марки с высокой магнитной проницаемостью. Внутренняя структура состоит из стальных пластин толщиной 4 мм, сваренных между собой, что позволяет сделать соединение между верхней и нижней панелями плиты более прочным и надежным, таким образом максимально увеличить общую жесткость конструкции.

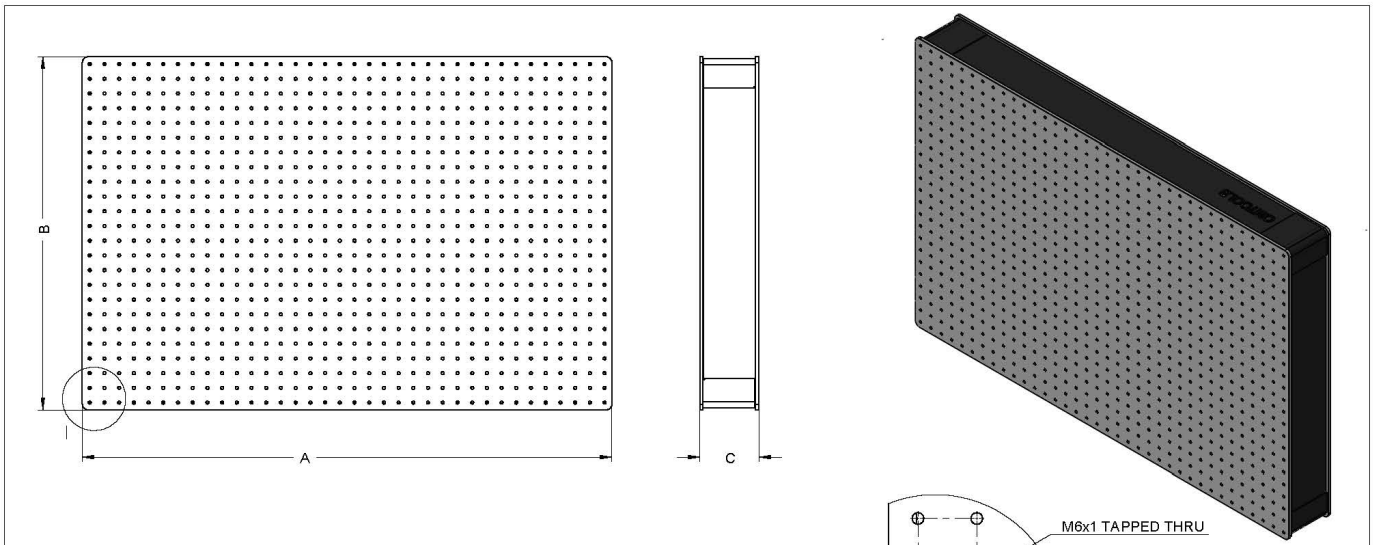
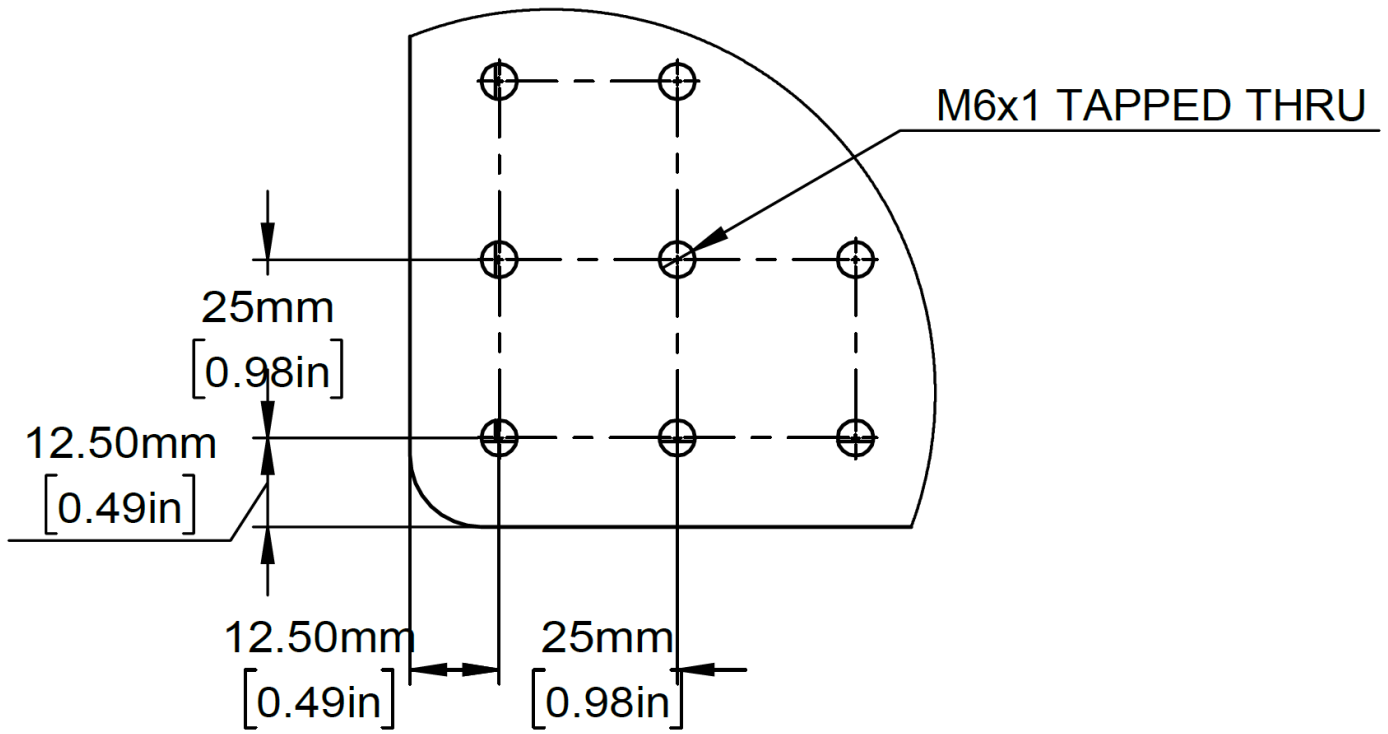
Основные параметры

Материал рабочей поверхности	Нержавеющая сталь 430 марки	Толщина стальных пластин, мм	6
Обработка поверхности	Матовая	Толщина плиты, мм	50 – 300
Тип виброизоляции	Широкополосное демпфирование	Сетка резьбовых монтажных отверстий, мм	M6, 25 x 25
Деформация, мкм/м ²	≤2	Плоскостность поверхности, мм	≤0,1 / 600 x 600
Горизонтальное выравнивание	Угловые ножки (опционально)	Шероховатость поверхности, мкм	≤3,2

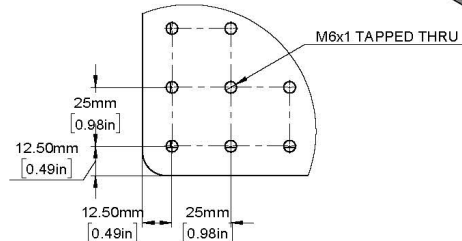
Отличающиеся параметры моделей

Модель	Размеры плиты, мм	Толщина плиты, мм
HMBA0606	600 x 600	50/80/100
HMBA075075	750 x 750	50/80/100
HMBA0906	900 x 600	50/80/100
HMBA1007	1000 x 700	50/80/100
HMBA1008	1000 x 800	50/80/100
HMBA1208	1200 x 800	50/80/100
HMBA1509	1500 x 900	100/150/200
HMBA1510	1500 x 1000	100/150/200
HMBA1512	1500 x 1200	100/150/200
HMBA1609	1600 x 900	100/150/200
HMBA1812	1800 x 1200	100/150/200
HMBA1815	1800 x 1500	100/150/200
HMBA2010	2000 x 1000	100/150/200
HMBA2012	2000 x 1200	100/150/200
HMBA2015	2000 x 1500	100/150/200

Чертеж HMBA



NO.	ITEM	A LENGTH/mm[in]	B WINTH/mm[in]	C HEIGTH/mm[in]
1	HMBA-0606-50	600[23.6]	600[23.6]	50[2.0]
2	HMBA-075075-50	750[29.5]	750[29.5]	50[2.0]
3	HMBA-0906-50	900[35.4]	600[23.6]	50[2.0]
4	HMBA-1007-50	1000[39.4]	700[27.6]	50[2.0]
5	HMBA-1008-50	1000[39.4]	800[31.5]	50[2.0]
6	HMBA-1208-50	1200[47.2]	800[31.5]	50[2.0]
7	HMBA-1509-100	1500[59.1]	900[35.4]	100[3.9]
8	HMBA-1510-100	1500[59.1]	1000[39.4]	100[3.9]
9	HMBA-1609-100	1600[63.0]	900[35.4]	100[3.9]
10	HMBA-1812-100	1800[70.9]	1200[47.2]	100[3.9]
11	HMBA-2010-100	2000[78.7]	1000[39.4]	100[3.9]
12	HMBA-2012-100	2000[78.7]	1200[47.2]	100[3.9]
13	HMBA-2015-100	2000[78.7]	1500[59.1]	100[3.9]



1
1 : 2

DRAWING PROJECTION

OMTOOLS

REV A0

HMBA-xxxx-xx

DRAWN TODD

DATE 2022/5/10

WEIGHT

SCALE

FOR INFORMATION ONLY
NOT FOR MANUFACTURING PURPOSES

**kg

1:8