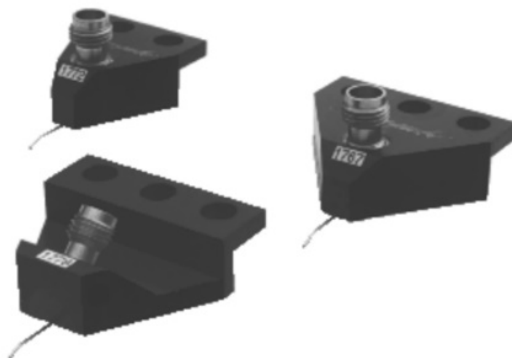


## OMTCA05

### РЧ зонды



#### Преимущества серии

- РЧ-диапазон: постоянный ток – 40 ГГц;
- Шаг вывода выбирается от 25 до 1250 мкм;
- DC 40 ГГц, вносимые потери менее 0,8 дБ, обратные потери более 18 дБ;
- Тип контакта: GSG, GS, SG и т. д.;
- При использовании с ВЧ-кабелями кончик иглы не подлежит замене.

#### Описание серии

РЧ-зонд серии OMTCA05 является прочным радиочастотным зондом, регулируемый шаг которого находится в пределах от 25 до 1250 мкм. Повторяемость измерений выше -80 дБ. Имеет независимые подпружиненные контакты, наконечник из бериллиевой меди, вольфрама или никеля (опционально). Несколько зон покрытия, запатентованная коаксиальная конструкция, 13 моделей на выбор.

#### Основные параметры серии

Шаг вывода, мкм	25 - 1250
Вносимые потери, дБ	<0,8
Возвратные потери, дБ	>18
Диапазон радиочастот	DC – 40 ГГц
Типы контактов	GSG, GS, SG