

OMSDH03C

Ручные трехосевые XYR трансляторы



OMSDH03CD



OMSDH03CH

Преимущества серии

- Прочный и надежный корпус из алюминиевого сплава с черным анодированием.
- Направляющие с превосходными показателями износостойкости и чувствительности.
- Высокая точность регулировки благодаря прецизионным микрометрическим винтам.
- Различные варианты положения привода: справа, слева или по центру.
- Шкала для легкого считывания перемещения и угла поворота.
- Стандартные монтажные отверстия для установки оборудования на платформу.

Описание серии

Ручные трехосевые трансляторы серии **OMSDH03C** созданы для высокоточного позиционирования элементов по осям X, Y и углу поворота. Устройства представляют собой комбинацию двух линейных трансляторов и вращательной платформы, что позволяет осуществлять перемещение от 13 до 100 мм по осям X и Y и вращение в диапазоне 360°. Высокая износостойкость и чувствительность достигаются благодаря использованию направляющих типа «ласточкин хвост» и направляющих с поперечными роликами, а также роликовой муфты. Прецизионные микрометрические винты позволяют выполнять регулировку положения с высокой точностью. Платформы оснащены стандартными резьбовыми отверстиями для установки различных компонентов, а в основании предусмотрены монтажные отверстия для надежной фиксации трансляторов на оптических столах и плитах.

Основные характеристики

Материал

Алюминиевый сплав

Обработка поверхности

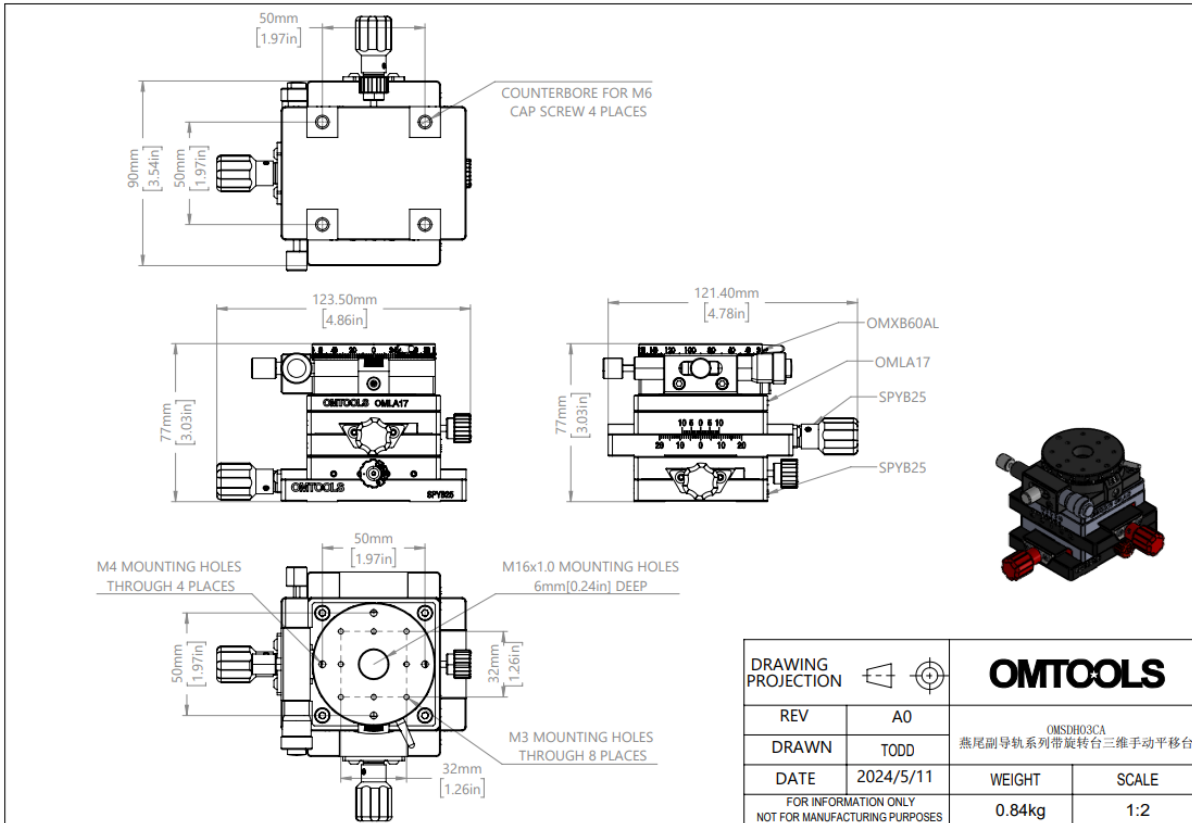
Черное анодирование

Отличающиеся параметры моделей

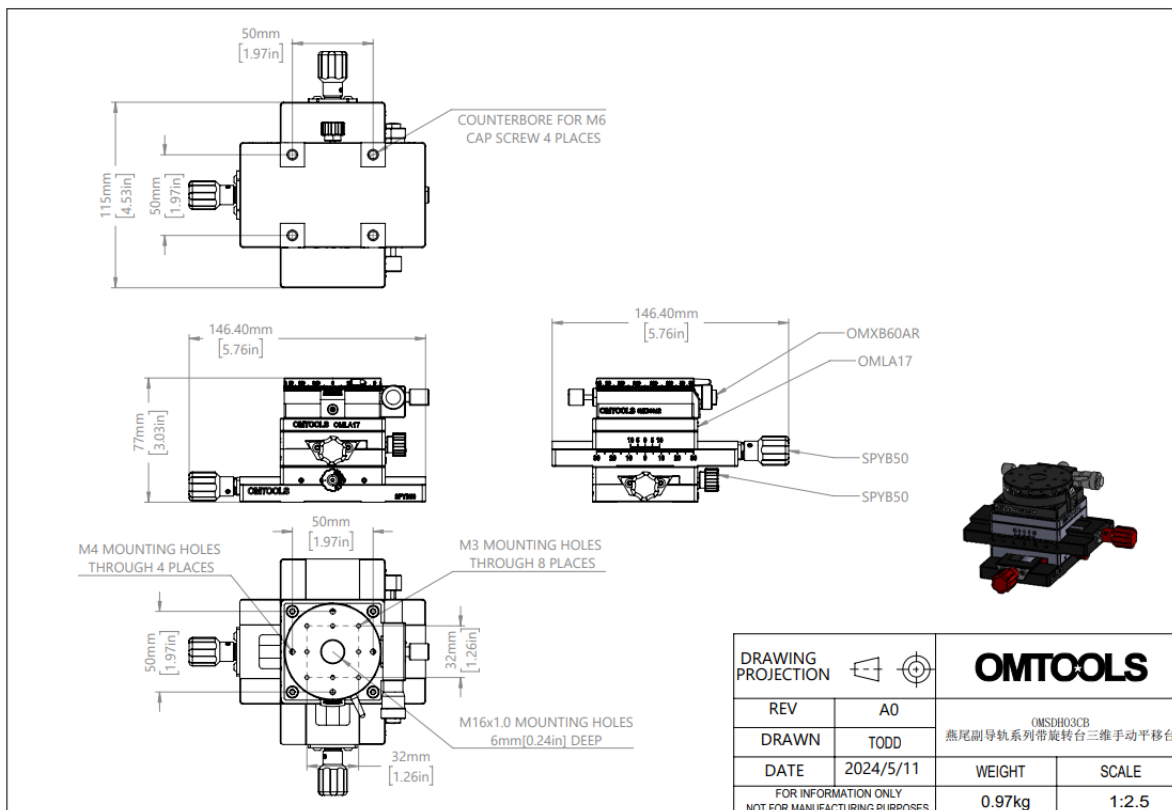
Модель	OMSDH03CA	OMSDH03CB	OMSDH03CC	OMSDH03CD
Диаметр платформы, мм	60	60	60	60
Тип привода	Прецизионный дифференциальный винт			
Тип направляющей	«Ласточкин хвост» или роликовая муфта			
Перемещение по оси X, мм	25	50	75	100
Перемещение по оси Y, мм	25	50	75	100
Угловое перемещение, °	360	360	360	360
Минимальный шаг в направлении XY, мм	0,1	0,1	0,1	0,1
Минимальный угол поворота, °	0,1	0,1	0,1	0,1
Нагрузка, кг	3	3	3	3
Комплектация (оси X и Y)	SPYB25	SPYB50	SPYB75	SPYB100
Комплектация (ось R)	OMXB60AR (L)			
Переходная пластина для сборки	OMLA17			
Масса, кг	0,84	0,97	1,08	1,18

Модель	OMSDH03CE	OMSDH03CF	OMSDH03CH	OMSDH03CI	OMSDH03CJ
Размеры платформы, мм	38	60	80	100	125
Тип привода	Микрометрический винт				
Тип направляющей	С перекрестными роликами или роликовая муфта				
Перемещение по оси X, мм	13	13	25	25	25
Перемещение по оси Y, мм	13	13	25	25	25
Угловое перемещение, °	360	360	360	360	360
Минимальный шаг привода, мм	0,01	0,01	0,01	0,01	0,01
Нагрузка, кг	1	3	4	4	3,5
Комплектация (оси X и Y)	SPYD40L (R) (ZL) (ZR)	SPYD60L (R) (ZL) (ZR)	SPYD80L (R) (ZL) (ZR)	SPYD100L (R) (ZL) (ZR)	SPYD125L (R) (ZL) (ZR)
Комплектация (ось R)	OMXB40AL(AR)	OMXB60AL(AR)	OMXB80AL(AR)	OMXB100AL(AR)	OMXB125BL(BR)
Переходная пластина для сборки	-	-	-	-	OMLA16
Монтажная пластина (опционально)	OMLA01	OMLA01	OMLA02	OMLA03	OMLA04
Масса, кг	0,25	0,49	0,81	1,25	2,06

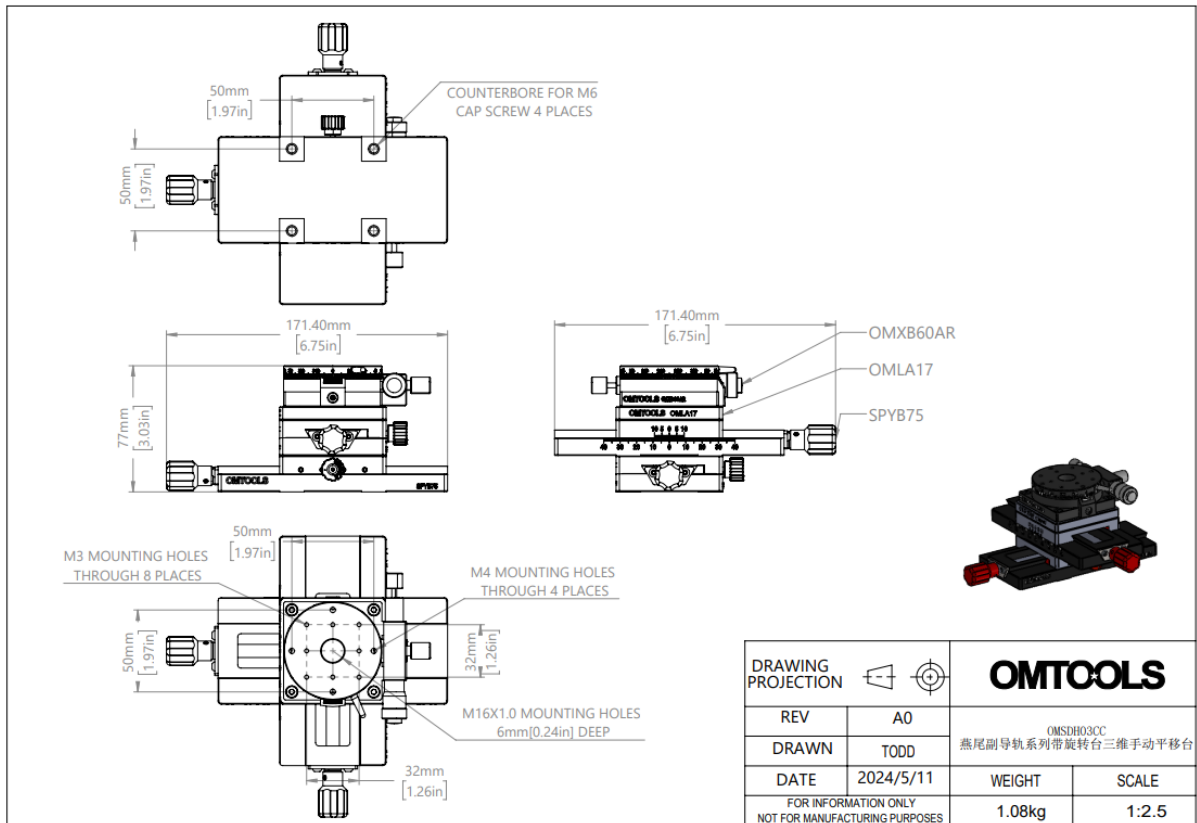
Чертеж OMSDH03CA



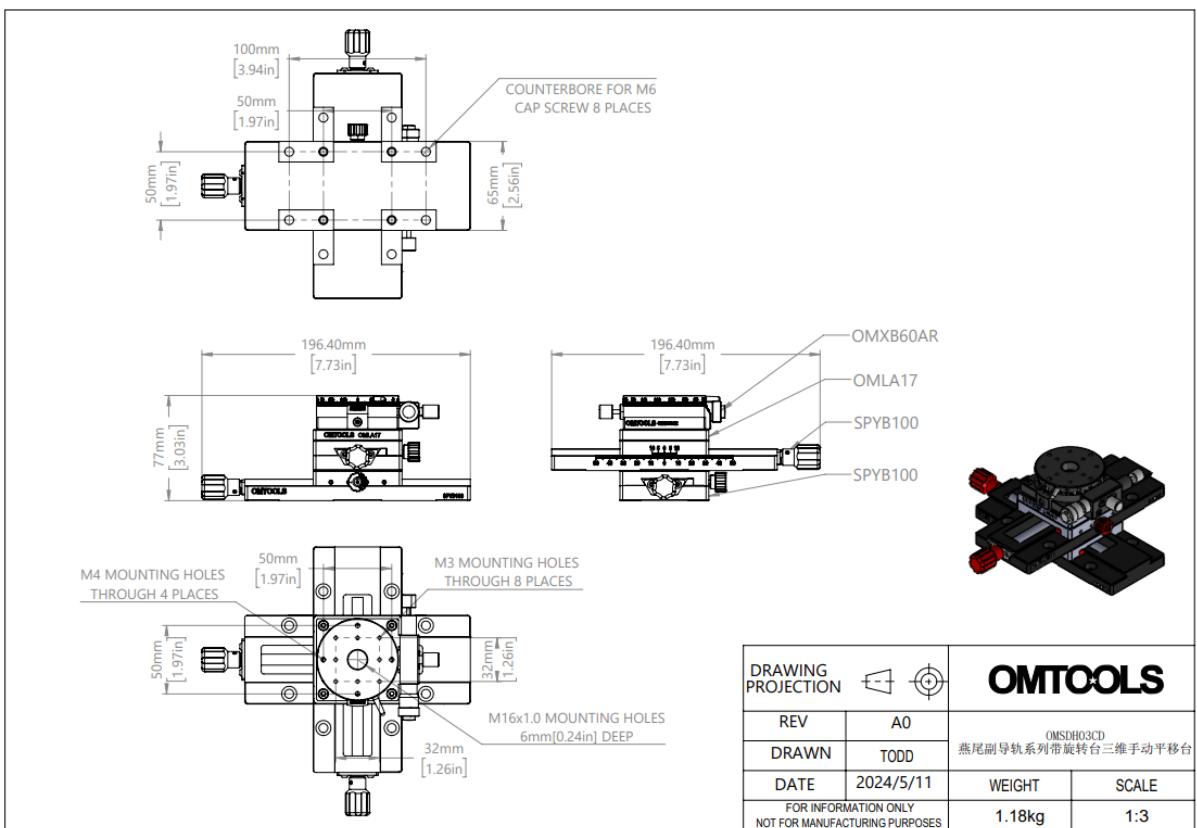
Чертеж OMSDH03CB



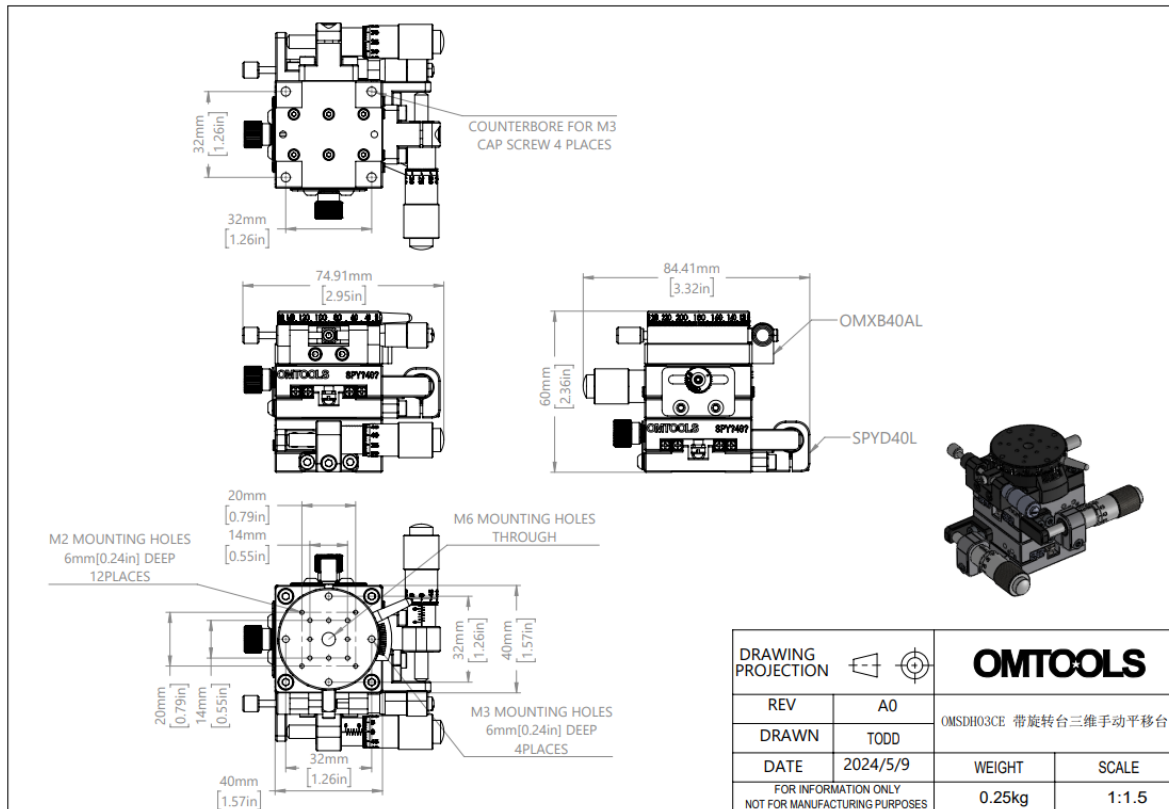
Чертеж OMSDH03CC



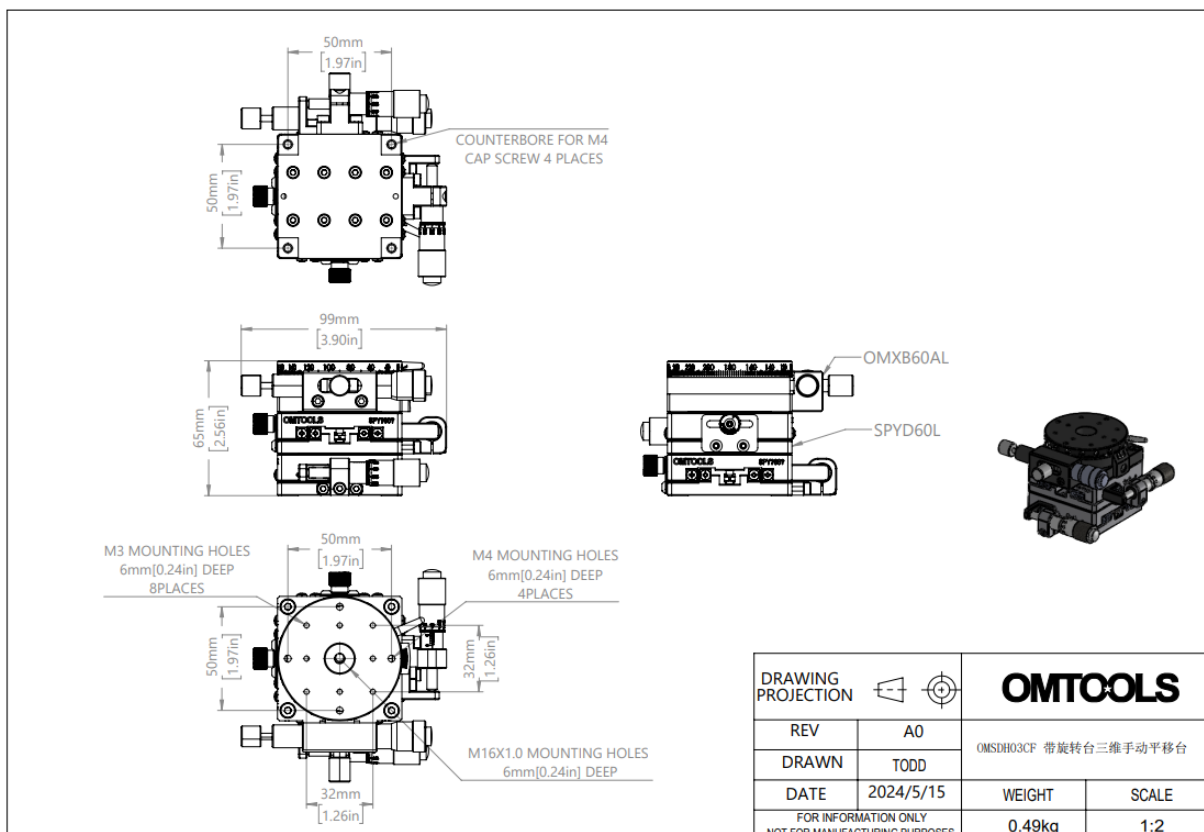
Чертеж OMSDH03CD



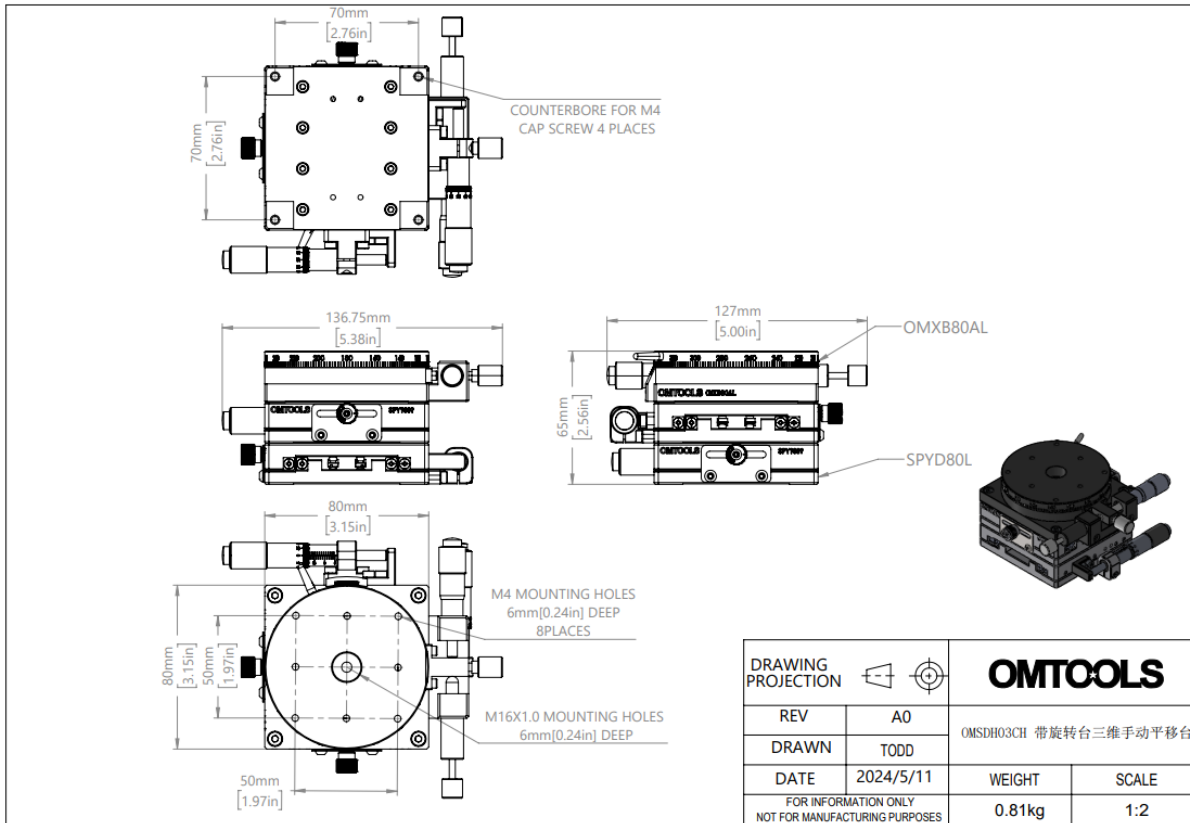
Чертеж OMSDH03CE



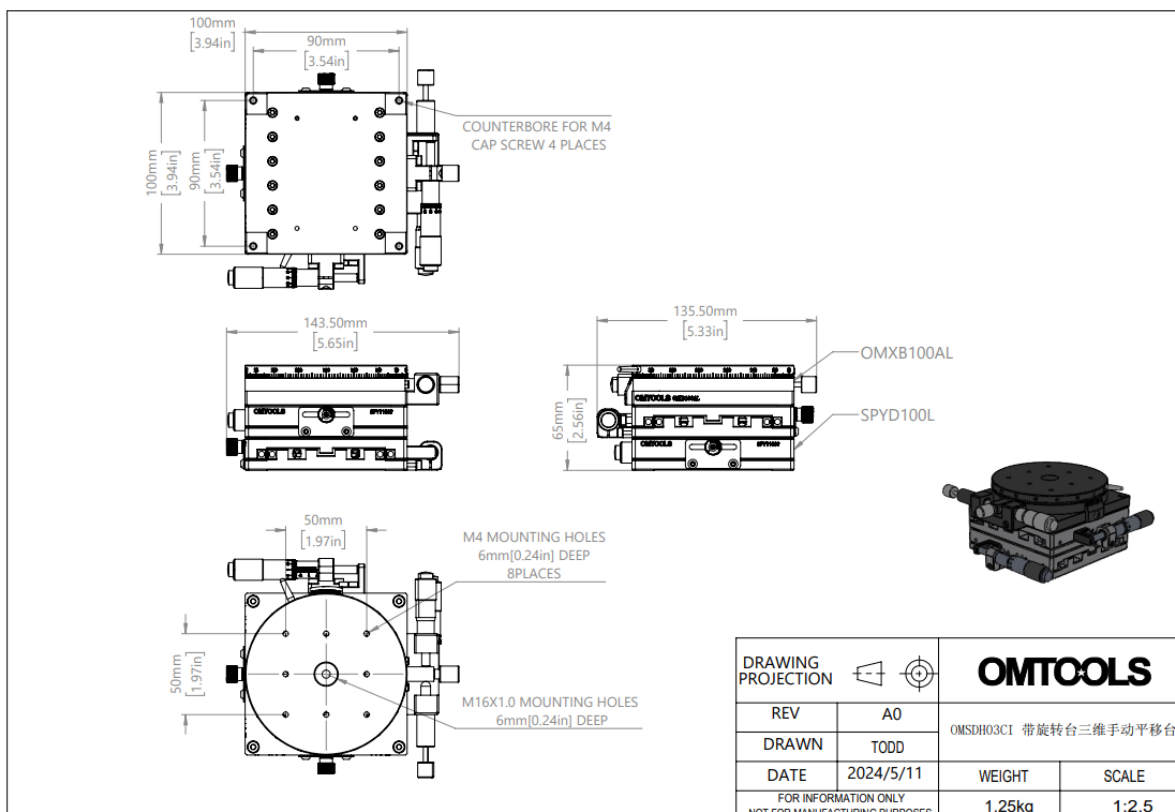
Чертеж OMSDH03CF



Чертеж OMSDH03CH



Чертеж OMSDH03CI



Чертеж OMSDH03CJ

