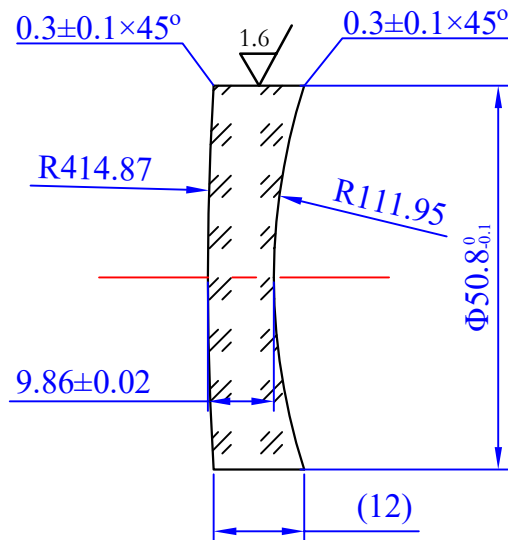


对材料的要求	ΔnD	2B
	$\Delta(R-nC)$	2B
	均匀性	1
	双折射	1
	光吸收系数	3
	条纹	1C
	气泡	1A
对零件的要求	N_1	3
	ΔN_1	0.5
	N_2	3
	ΔN_2	0.5
	C	0.02
	P	
	D_0	$\Phi 45.7$
	ΔR	A
	B	III
	\ominus	
对镀膜的要求	种类	
	峰值波长	
	波段	
	I	
	R	



技术要求

- 双面镀膜，JB/T8226.1-1999，减反射膜， $R_{avg} \leq 0.5\% @ 400nm-700nm$ ，要求边缘齐整，无氧化。
- 材料要经过消应力回火处理。

责任 签字
描图
描校

					名称	图纸编号	比例	
旧底图总号	标记	处数	更改依据	签名	日期	$\Phi 50.8mm-f/300mm$ -负弯月透镜	NM-A133201	1:1
					材料	数量	重量	
					H-K9L			
					所属装配图号	共张	第张	
日期	签名	会签	标准	批准	OMTOOLS			