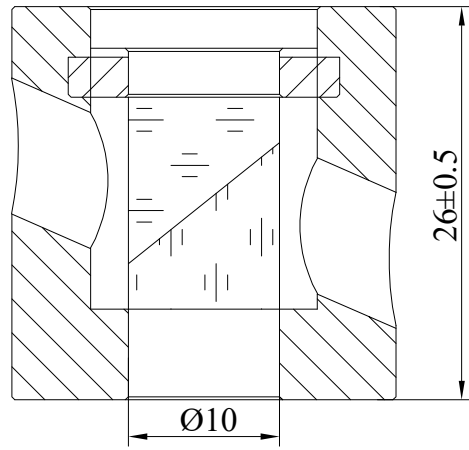


A-A



技术要求

- | | |
|--|---------------------------------------|
| 1. 通光孔径: Ø10mm | 9. 镀膜: 单层MgF ₂ @532nm, 典型值 |
| 2. 工作波长: 350nm-700nm | T _p >80%@532nm |
| 3. 消光比: 200000: 1 | 10. 支架外径: Ø25.4+0.0/-0.2mm |
| 4. 接收角: >6° REF | 11. 支架厚度: 26±0.5mm |
| 5. 面形: λ/4@633nm | |
| 6. 平行度: <3' | |
| 7. 表面光洁度: 20/10 | |
| 8. 损伤阈值: >5J/cm ² , 20ns, 20Hz, @1064nm | |

责任	签字
描图	
描校	

					名 称	图 纸 编 号	比 例	
旧底图总号	标记	处数	更改依据	签 名	日期	Ø10/350nm-700nm/GLP	LPM030082	5:1
					材 料	数 量	重 量	
					α-BBO			
					所属装配图号	共 张	第 张	
日期	签名	会 签			OMTOOLS			
		标 准						
		批 准						