

## EPSZ

### Моторизированные двухосевые линейные трансляторы с прямым приводом



EPSZ50

EPSZ100

EPSZ150

EPSZ200

#### Преимущества серии

- Трёхфазный линейный двигатель с прямым приводом без железного сердечника.
- Прецизионные поперечные роликовые направляющие гарантируют высокую точность и прямолинейность перемещения.
- Бесконтактный линейный энкодер с нанометровым разрешением.
- Плавное движение без вибраций, идеально подходит для высоких нагрузок.
- Уникальная технология сборки обеспечивают высокую стабильность позиционирования.

#### Описание серии

Трансляторы серии EPSZ оснащены трехфазными линейными двигателями с прямым приводом без железного сердечника, в которых исключены компоненты механической трансмиссии. Усилие привода передается без трения непосредственно на платформу. Это позволяет повысить точность регулировки скорости и ускорения позиционирования. Двигатели без железного сердечника идеально подходят для позиционирования с высокими требованиями к точности, наличию вибраций на высоких скоростях, плавности работы на сверхнизких скоростях. Бесконтактные оптические энкодеры обеспечивают высокую точность определения положения платформы. Применение прецизионных поперечных роликовых направляющих снижает трение и делает перемещение более плавным. Кроме того, такая конструкция стабильно работает при высоких нагрузках.

Моторизированные линейные трансляторы EPSZ серии идеально подходят для применений, требующих высокую точность позиционирования: фармацевтическая промышленность, лазерная резка и сканирование, биотехнологии, метрология, автоматический оптический контроль, лазерная маркировка.

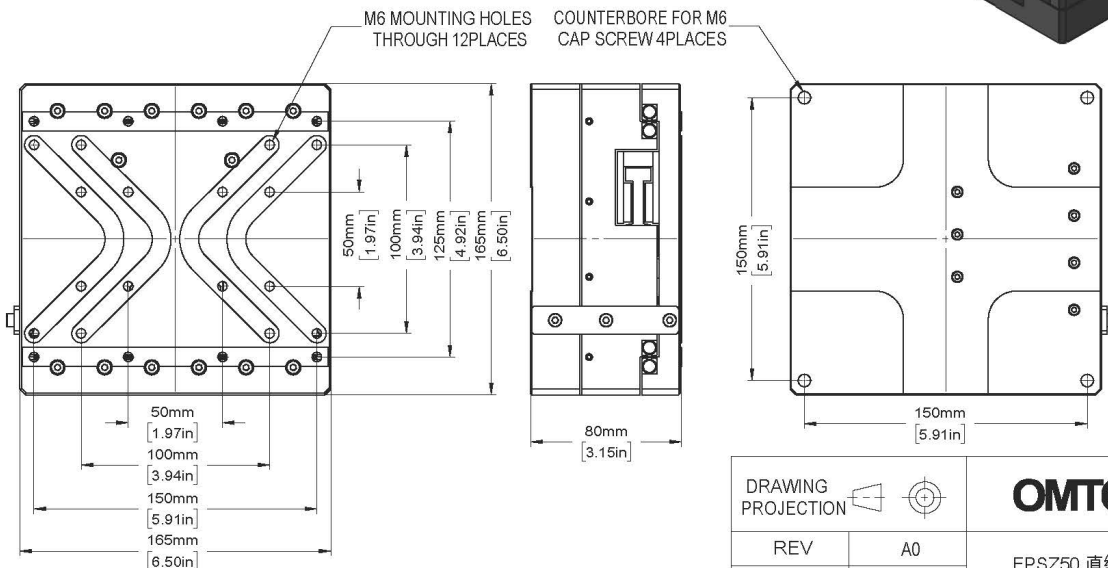
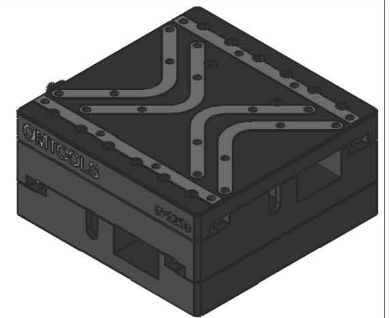
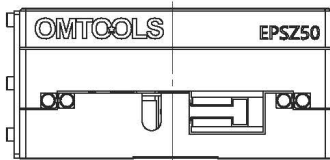
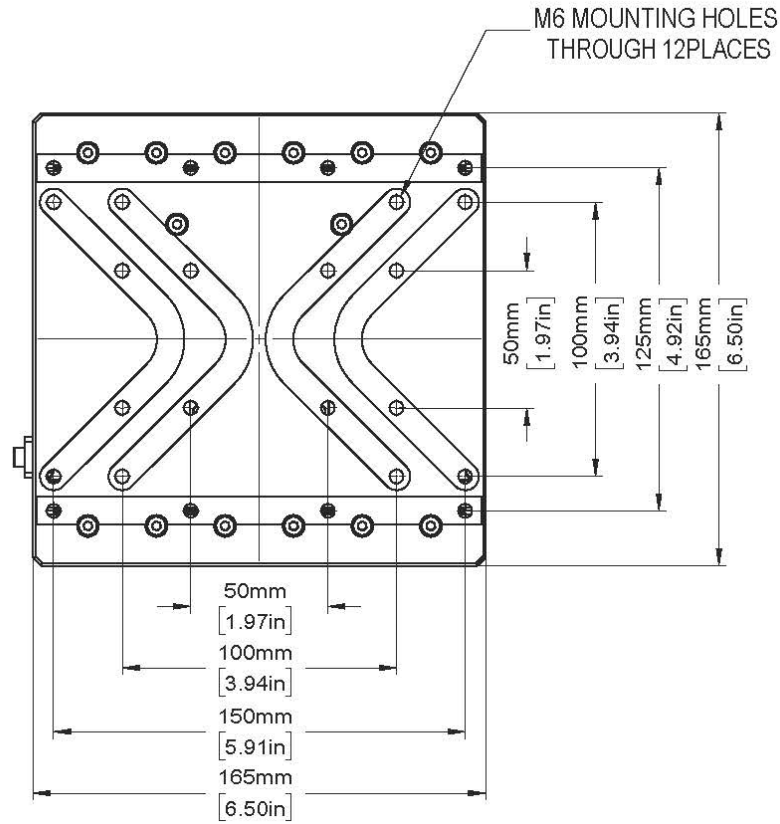
## Отличающиеся параметры моделей

| Модель                                   | EPSZ50                 | EPSZ100                  | EPSZ150                  | EPSZ200                  |
|--|------------------------|--------------------------|--------------------------|--------------------------|
| Размеры платформы, мм                    | 165 x 165              | 225 x 225                | 250 x 250                | 400 x 400                |
| Перемещение, мм                          | ось X: 50<br>ось Y: 50 | ось X: 100<br>ось Y: 100 | ось X: 150<br>ось Y: 150 | ось X: 200<br>ось Y: 200 |
| Максимальная скорость, мм/с              | 100                    | 200                      | 300                      | 300                      |
| Максимальное ускорение по нижней оси, g  | 1,5                    | 1                        | 1,5                      | 1,5                      |
| Максимальное ускорение по верхней оси, g | 3,5                    | 2,5                      | 3,5                      | 3,5                      |
| Нагрузка, кг                             | 5                      | 5                        | 10                       | 10                       |
| Масса, кг                                | 6                      | 10                       | 16                       | 20                       |
| Повторяемость, мкм                       | ≤±0,5                  | ≤±0,5                    | ≤±1                      | ≤±1                      |
| Отклонение от направления                | 10"                    | 10"                      | 15"                      | 15"                      |
| Отклонение от поперечной оси             | 10"                    | 10"                      | 15"                      | 15"                      |
| Непрерывная/пиковая тяга, Н              | 17,6/88                | 17,6/88                  | 35,2/176                 | 35,2/176                 |
| Постоянная двигателя, Н/A <sub>RMS</sub> | 11                     | 11                       | 22                       | 22                       |

## Основные параметры

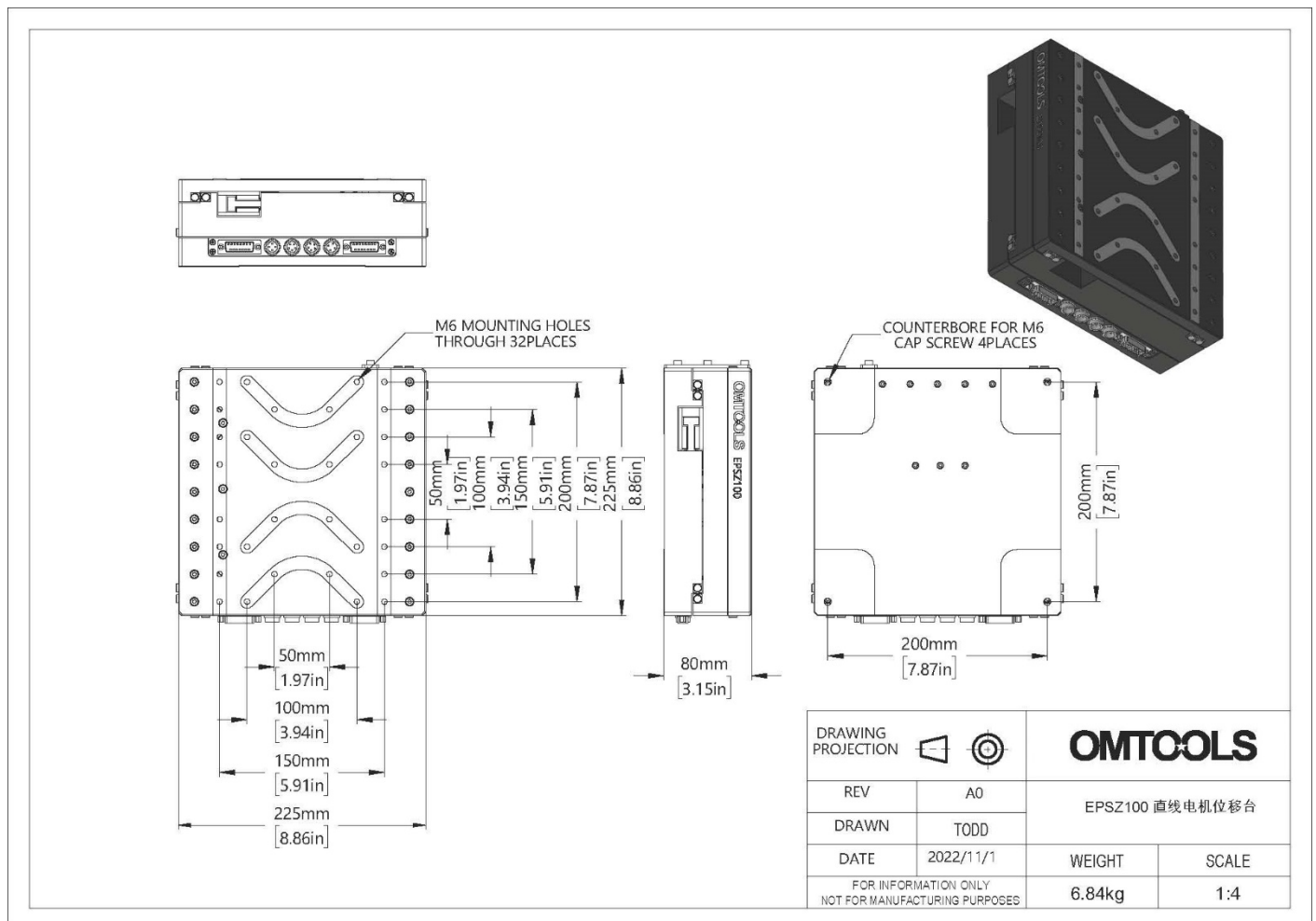
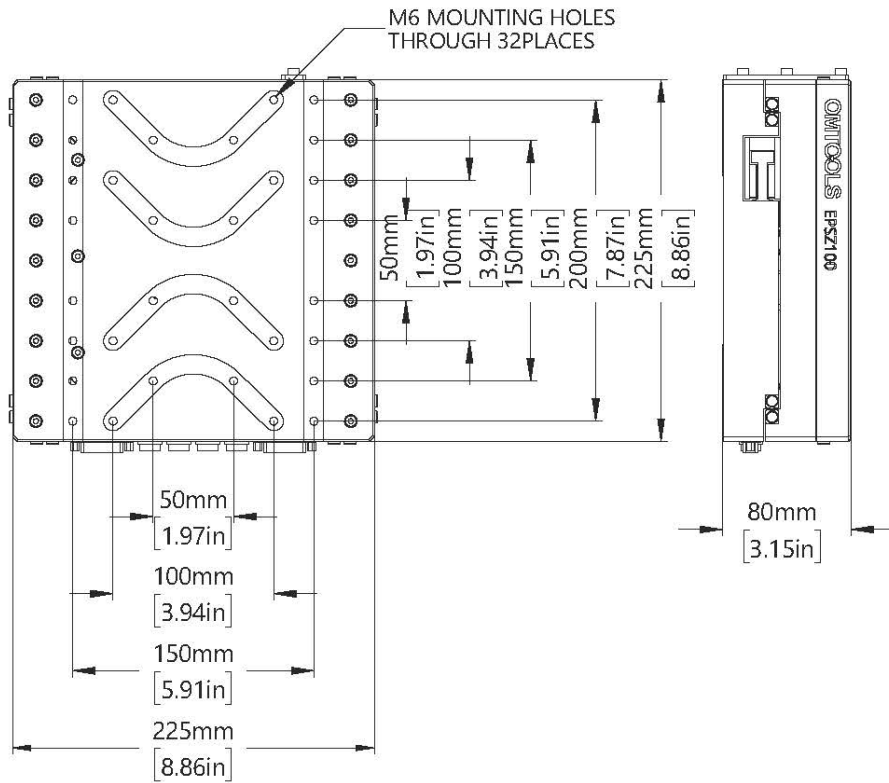
|                   |                                     |                                  |  |
|-------------------|-------------------------------------|----------------------------------|--|
| Направляющие      | Перекрестные роликовые направляющие | Тип двигателя                    | Трехфазный линейный двигатель с прямым приводом без железного сердечника |
| Материал          | Алюминий 6061-T6                    | Разъемы                          | DB15 2 шт, 3pin 2 шт, 5pin 2 шт  |
| Общая толщина, мм | 80                                  | Постоянный ток, A <sub>RMS</sub> | 1,8  |
| Разрешение, мкм   | 0,05                                | Пиковый ток, A <sub>RMS</sub>    | 8  |

### Чертеж EPSZ50

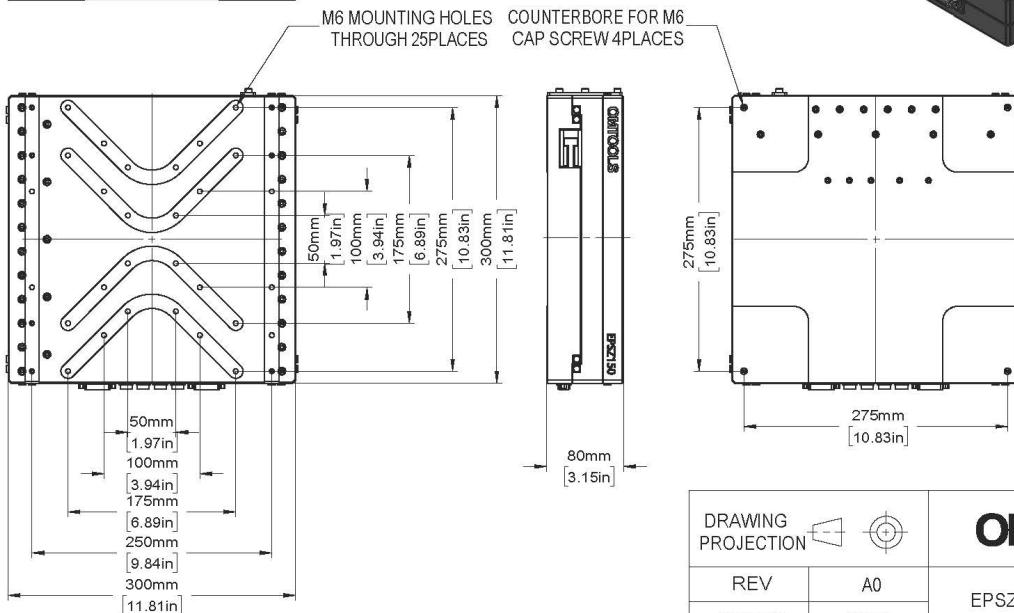
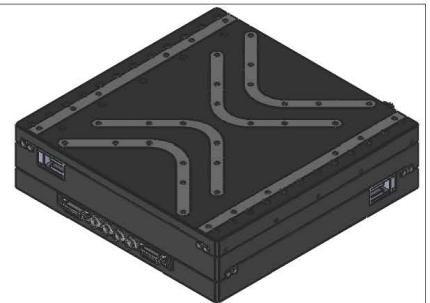
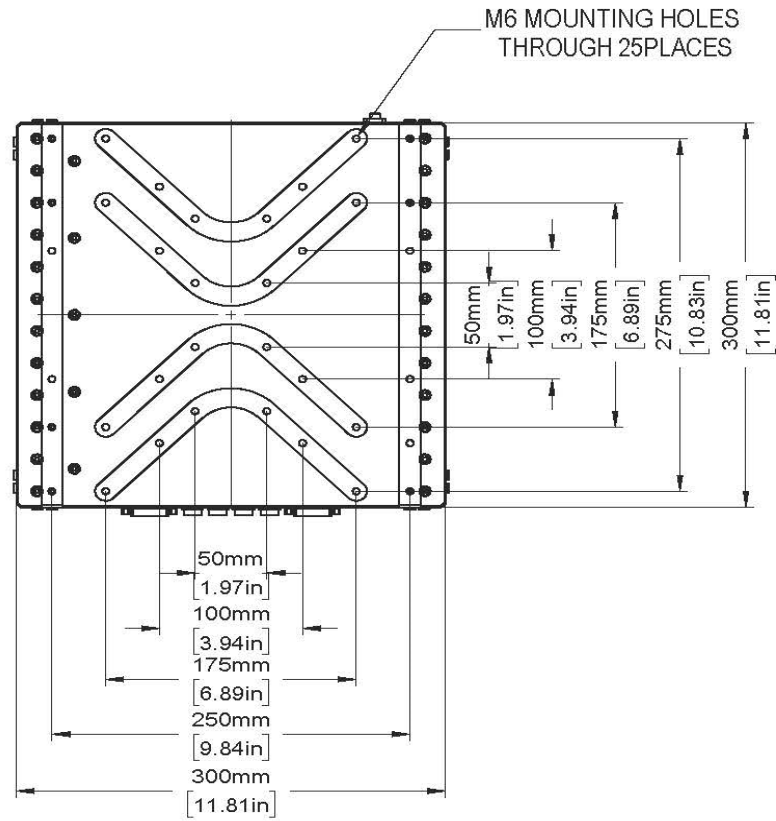


|  |           |                |       |                |  |
|--|-----------|----------------|-------|----------------|--|
| DRAWING PROJECTION                                     |           |                |       | <b>OMTOOLS</b> |  |
| REV  | A0        | EPSZ50 直线电机位移台 |       |                |  |
| DRAWN  | TODD      | WEIGHT         | SCALE |                |  |
| DATE   | 2022/11/1 | 4.07kg         | 1:2.5 |                |  |
| FOR INFORMATION ONLY<br>NOT FOR MANUFACTURING PURPOSES |           |                |       |                |  |

Чертеж EPSZ100



Чертеж EPSZ150



|  |           |                 |       |
|--|-----------|-----------------|-------|
| DRAWING PROJECTION                                     |           | <b>OMTOOLS</b>  |       |
| REV  | A0        | EPSZ150 直线电机位移台 |       |
| DRAWN  | TODD      | WEIGHT          | SCALE |
| DATE   | 2022/11/1 | 11.40kg         | 1:5   |
| FOR INFORMATION ONLY<br>NOT FOR MANUFACTURING PURPOSES |           |                 |       |

Чертеж EPSZ200

