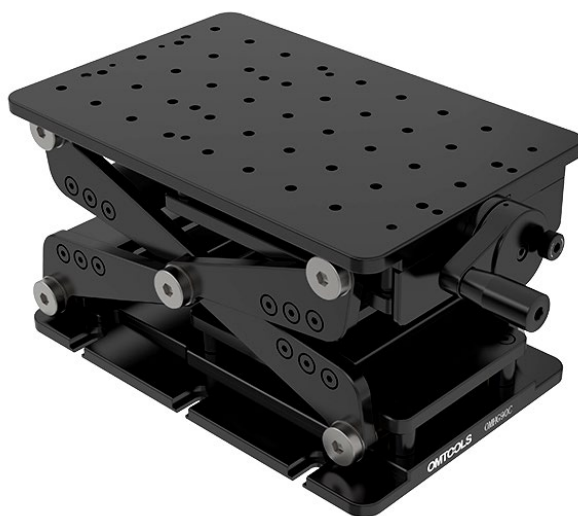


OMHG90C

Ручная подъемная платформа



OMHG90C

Преимущества серии

- Ножничный подъемный механизм, компактная конструкция, большой диапазон перемещения, высокая грузоподъемность.
- Приводится в движение прецизионным шлифованным винтом, что обеспечивает плавную регулировку.
- Основной материал - высокопрочная сталь со специальной закалкой на поверхности, которая имеет хорошую прочность и изысканный дизайн.

Описание серии

Ручная подъемная платформа серии OMHG90C изготовлена из высокопрочной стали, что обеспечивает высокую прочность поверхности и снижение коэффициента теплового расширения. Имеет конструкцию ножничного подъемника, приводимую в движение прецизионным винтом, это обеспечивает стабильную регулировку высоты и высокую грузоподъемность. Благодаря простоте эксплуатации, надежной работе и функции самоблокировки, ручная подъемная платформа является идеальным решением.

Параметры OMHG90C

Ход, мм	94	Основной материал и обработка поверхности	Сталь специальной закалки
Общая высота, мм	128 – 222	Привод	Шлифовальный винт, Ø12x2
Размер платформы	230 x 150	Метод регулировки	Обычный
Нагрузка, кг	50	Масса, кг	10,5

Чертеж OMHG90C

