

ОСР

Коллимированный LED источник света



Преимущества серии

- Уникальная структура рассеивания тепла повышает стабильность и продлевает срок службы.
- Усовершенствованный светоделитель снижает потери света.
- Высокая плотность расположения светодиодов повышает яркость.
- Четкое изображение с равномерной яркостью.

Описание серии

Данные источники света состоят из высокоинтенсивных светодиодов и светоделителей. После прохождения света, излучаемого светодиодом, через светоделитель, он попадает на одну ось с ПЗС-матрицей и камерой. Это обеспечивает эффективное устранение бликов с изображения и подходит для обнаружения царапин на гладких поверхностях.

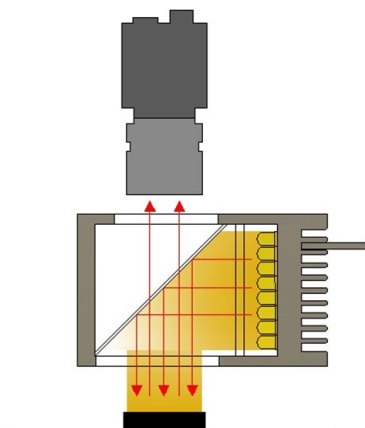


Рис. 1. Принцип работы источника света ОСР

Широко применяются в различных областях, таких как промышленные испытания, автоматизация, электронные коммуникации, полупроводники, биомедицина, научные исследования и др.

Используются для проверки поверхности чипа, пластины, одномерного кода, а также для распознавания двумерного кода. Также источники света могут быть применены для обнаружения царапин на поверхностях различных объектов, а также для обнаружения символов, выгравированных на металлических поверхностях. Кроме того, они могут использоваться для точного позиционирования маркерных точек.

Параметры ОСП

Модель	Мощность, В/Вт	Цвет	Размер светящейся поверхности, мм
ОСП50R	5 / 3,0	красный	50 x 50
ОСП51G	5 / 3,0	зеленый	50 x 50
ОСП52B	5 / 3,0	синий	50 x 50
ОСП53W	5 / 3,0	белый	50 x 50
ОСП75R	5 / 3,0	красный	75 x 75
ОСП75G	5 / 3,0	зеленый	75 x 75
ОСП75B	5 / 3,0	синий	75 x 75
ОСП75W	5 / 3,0	белый	75 x 75

Чертеж ОСП

