

OMSDH03A

Ручной трехосный XYZ позиционер



OMSDH03A

Преимущества серии

- Использование направляющих рельсов с крестообразными роликами обеспечивает высокую грузоподъемность, хорошую износостойкость и гарантирует чувствительность изделия и другие ключевые показатели.
- Основным материалом является алюминиевый сплав, поверхность с черным анодированием, что подходит для оптических экспериментов и других областей с высокими требованиями к точности ручной настройки.
- С использованием шаговых приводных механизмов, каждое изделие разделено на левую, правую и среднюю часть, что обеспечивает гибкость и удобство, клиенты могут выбирать в зависимости от своих потребностей.
- Изделие представлено в разных размерах, поставляется в короткие сроки.

Описание серии

OMSDH03 – серия трехосных XYZ позиционеров с крестообразной роликовой направляющей, изготовленная из алюминиевого сплава. Позиционеры отличаются высокой чувствительностью (менее 2 мкм) и небольшими размерами.

Позиционер оснащен крестовым роликовыми направляющими, что обеспечивает отличную грузоподъемность, стабильность и плавность движения. Благодаря дифференциальному регулированию, позиционер можно настраивать вручную, что делает его таким популярным в юстировке оптоволоконной оптики.

На нижней части изделия имеются крепежные отверстия для винтов, позволяющие устанавливать его на оптический стол или на любую пластину с резьбовыми отверстиями М6. Позиционер изготавливается из высококачественного авиационного алюминия, но при наличии специальных требований может быть изготовлен из нержавеющей стали.

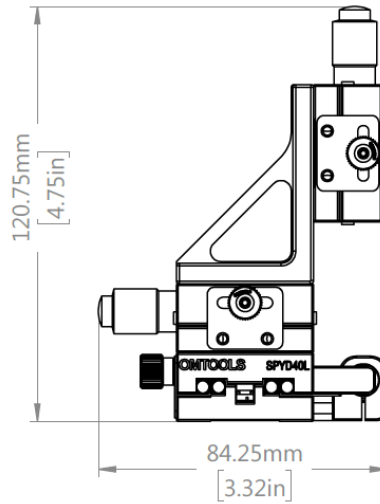
Отличающиеся параметры моделей

Модель	OMSDH03AE	OMSDH03AF	OMSDH03AG	OMSDH03AH	OMSDH03AI	OMSDH03AJ
Размер, мм	40 x 40	60 x 60	65 x 65	80 x 80	100 x 100	125 x 125
Перемещение X, Y, Z, мм	13, 13, 13	13, 13, 13	25, 25, 25	25, 25, 25	25, 25, 25	25, 25, 25
Масса, кг	0,5	0,9	1,0	2,0	2,7	3,8
Нагрузка, кг	2,1	3,5	3,5	4,9	10,5	14
Монтажная пластина, опционально	OMLA01	OMLA01	-	OMLA02	OMLA03	OMLA04
Комплектация	Ось X: SPYD40L (R)(ZL)(ZR)	Ось X: SPYD60L (R)(ZL)(ZR)	Ось X: SPYD65L (R)(ZL)(ZR)	Ось X: SPYD80L (R)(ZL)(ZR)	Ось X: SPYD100L (R)(ZL)(ZR)	Ось X: SPYD125L (R)(ZL)(ZR)
	Ось Y: SPYD40L (R)(ZL)(ZR)	Ось Y: SPYD460L (R)(ZL)(ZR)	Ось Y: SPYD65L (R)(ZL)(ZR)	Ось Y: SPYD80L (R)(ZL)(ZR)	Ось Y: SPYD100L (R)(ZL)(ZR)	Ось Y: SPYD125L (R)(ZL)(ZR)
	Ось Z: SPYD40L (R)	Ось Z: SPYD60L (R)	Ось Z: SPYD65L (R)	Ось Z: SPYD80L (R)	Ось Z: SPYD100L (R)	Ось Z: SPYD125L (R)

Основные параметры

Материал	Алюминиевый сплав Черное анодирование	Механизм перемещения (направляющая)	Перекрестно-роликовый
Механизм привода	Червячная передача	Минимальный шаг привода, мм	0,01
Параллельность движения, мкм	< 30	Погрешность	< 25"
Расположение механизма привода	Центральное		

Чертеж OMSDH03AE



M3 MOUNTING HOLES
6mm[0.24in] DEEP
4PLACES

M6 MOUNTING THROUGH HOLE

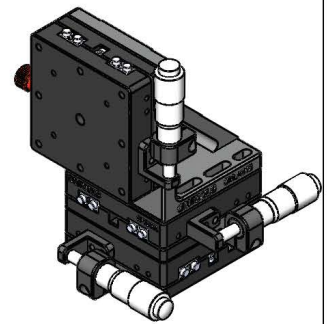
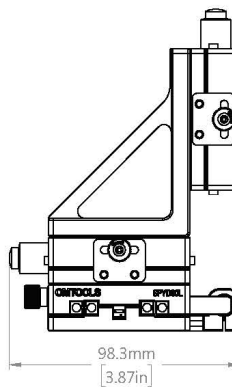
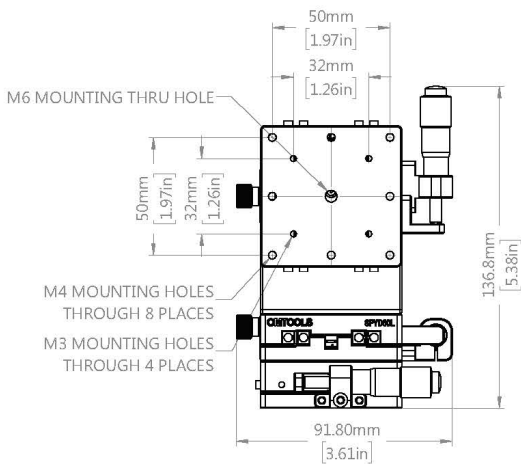
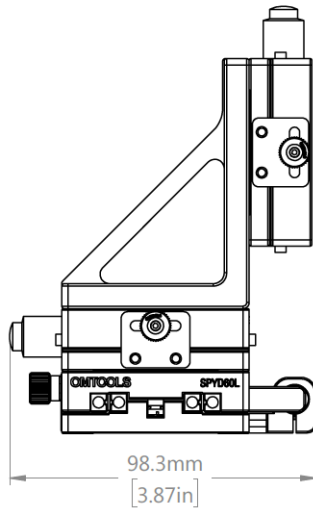
M2 MOUNTING HOLES THROUGH 4 PLACES

TOP VIEW

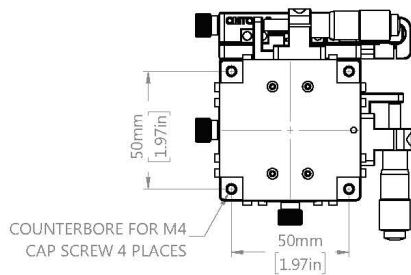
COUNTERBORE FOR M3 CAP SCREW 4 PLACES

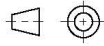
DRAWING PROJECTION		OMTOOLS	
REV	A0	OMSDH03AE	
DRAWN	TODD	WEIGHT	SCALE
DATE	2021/6/11	0.5kg	1:2
FOR INFORMATION ONLY NOT FOR MANUFACTURING PURPOSES			

Чертеж OMSDH03AF

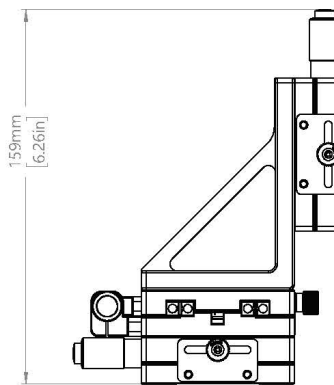
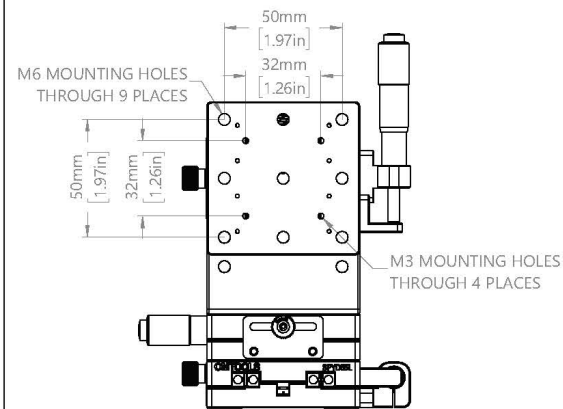
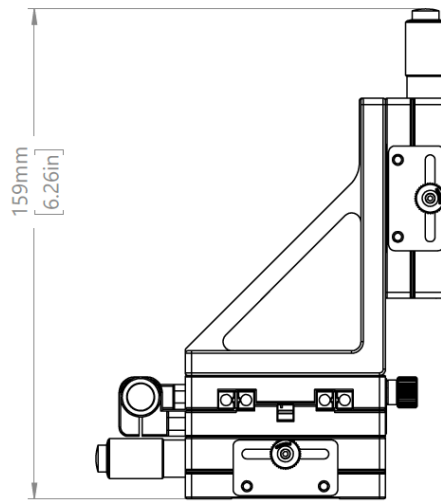


TOP VIEW

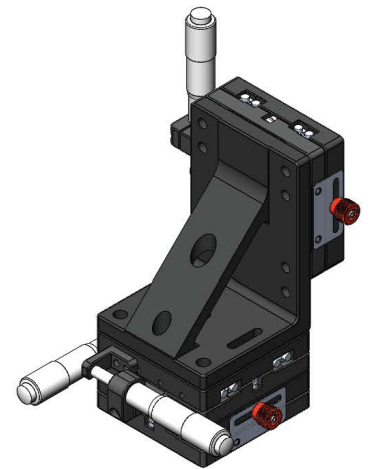
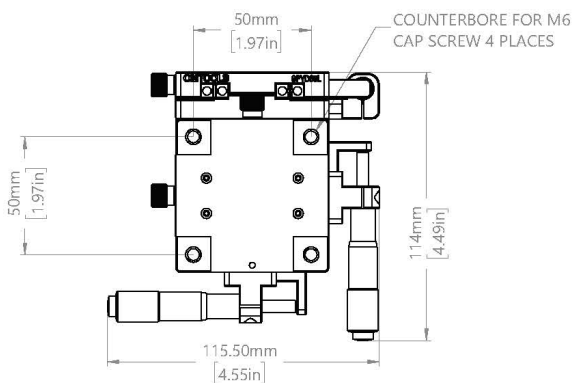


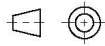
DRAWING PROJECTION 		OMTOOLS	
REV	A0	OMSDH03AF	
DRAWN	TODD	WEIGHT	SCALE
DATE	2021/6/11	0.9kg	1:2
FOR INFORMATION ONLY NOT FOR MANUFACTURING PURPOSES			

Чертеж OMSDH03AG

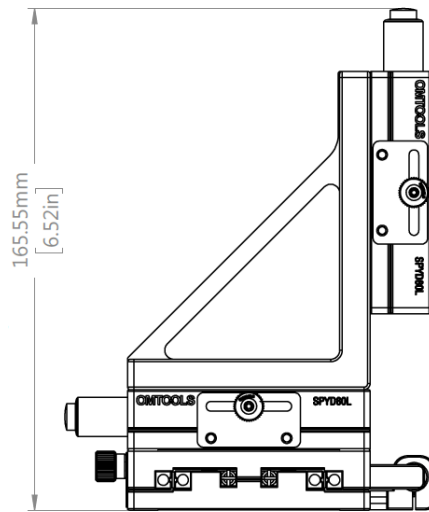


TOP VIEW



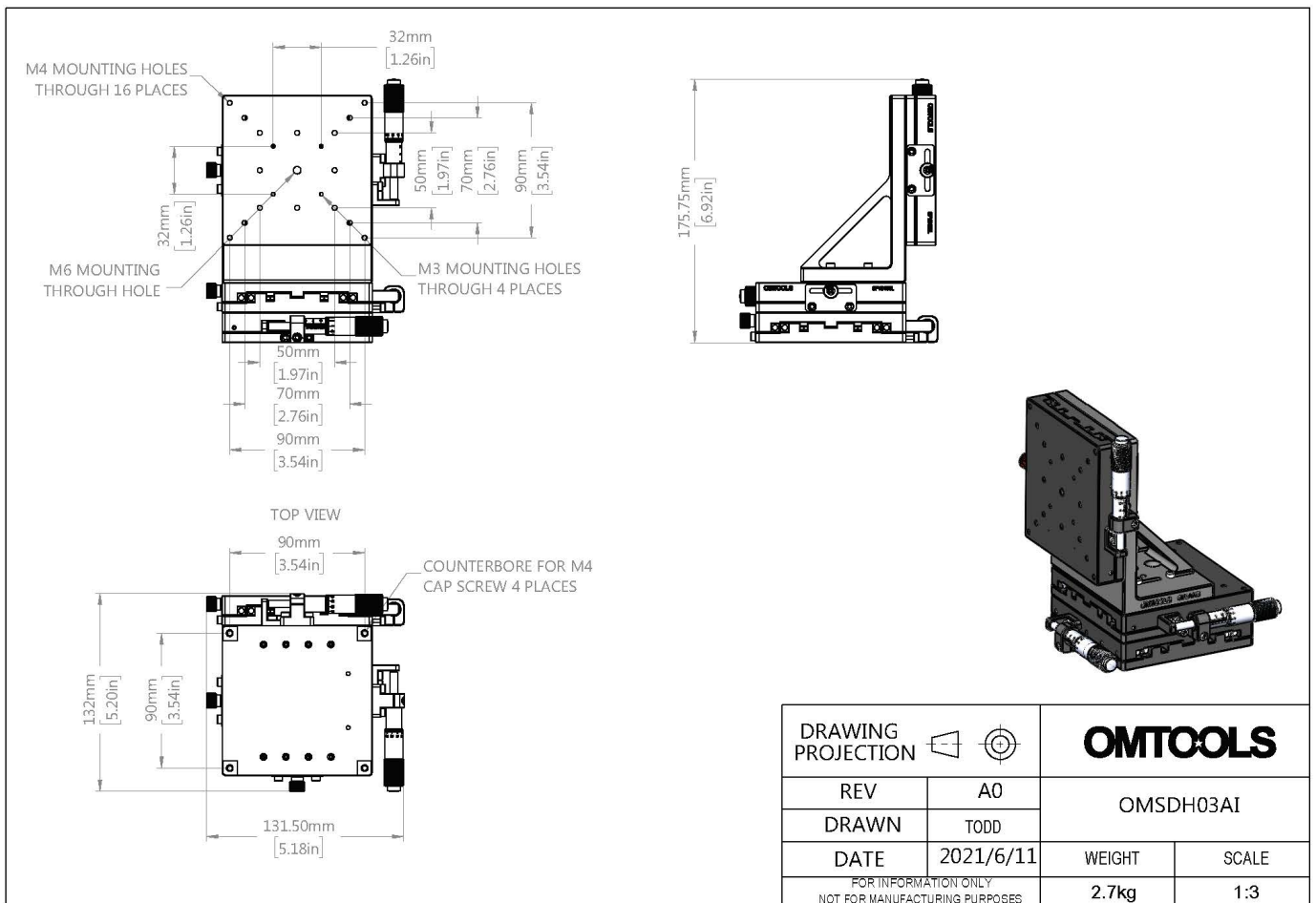
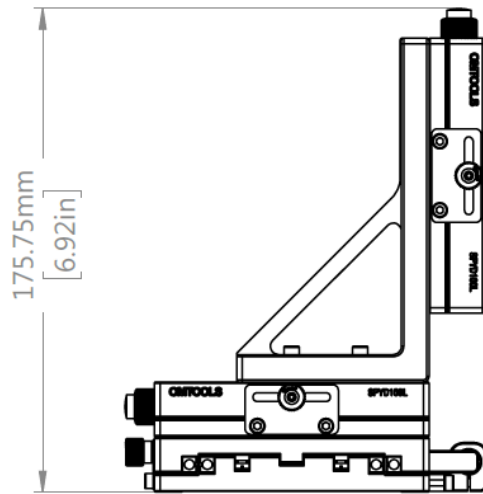
DRAWING PROJECTION 		OMTOOLS	
REV	A0	OMSDH03AG	
DRAWN	TODD	WEIGHT	SCALE
DATE	2022/1/18	1.0kg	1:2
FOR INFORMATION ONLY NOT FOR MANUFACTURING PURPOSES			

Чертеж OMSDH03AH



DRAWING PROJECTION		OMTOOLS	
REV	A0	OMSDH03AH	
DRAWN	TODD	WEIGHT	SCALE
DATE	2021/6/11	2.0kg	1:2
FOR INFORMATION ONLY NOT FOR MANUFACTURING PURPOSES			

Чертеж OMSDH03AI



Чертеж OMSDH03AJ

