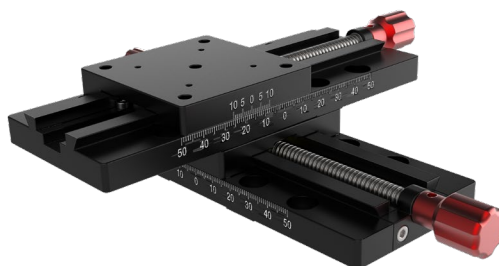


OMSDH02

Ручной двухосевой XY позиционер



OMSDH02

Преимущества серии

- Использование направляющих рельсов типа ласточкин хвост обеспечивает высокую грузоподъемность и большой диапазон перемещения.
- Нанесенная шкала легка для считывания перемещения.
- Функция блокировки положения, высокая стабильность.

Описание серии

OMSDH02 – ручной двухосевой XY позиционер – это высокоточное устройство, разработанное специально для точного позиционирования объектов в плоскости XY. Этот позиционер обеспечивает надежную и эффективную работу в различных приложениях, требующих микрометрической точности и стабильности.

Оснащен двумя осевыми механизмами, которые позволяют перемещать объекты вдоль осей X и Y. Благодаря прецизионным шарико-винтовым механизмам и широкому диапазону регулировки, этот позиционер обеспечивает высокий уровень точности позиционирования. Может перемещаться с шагом до нескольких микрометров, обеспечивая контроль над расположением объектов с высокой степенью точности.

OMSDH02 имеет компактный и прочный корпус, выполненный из высококачественных материалов, что обеспечивает долговечность и стабильность работы позиционера. Это делает его идеальным выбором для использования в лабораторных и промышленных условиях.

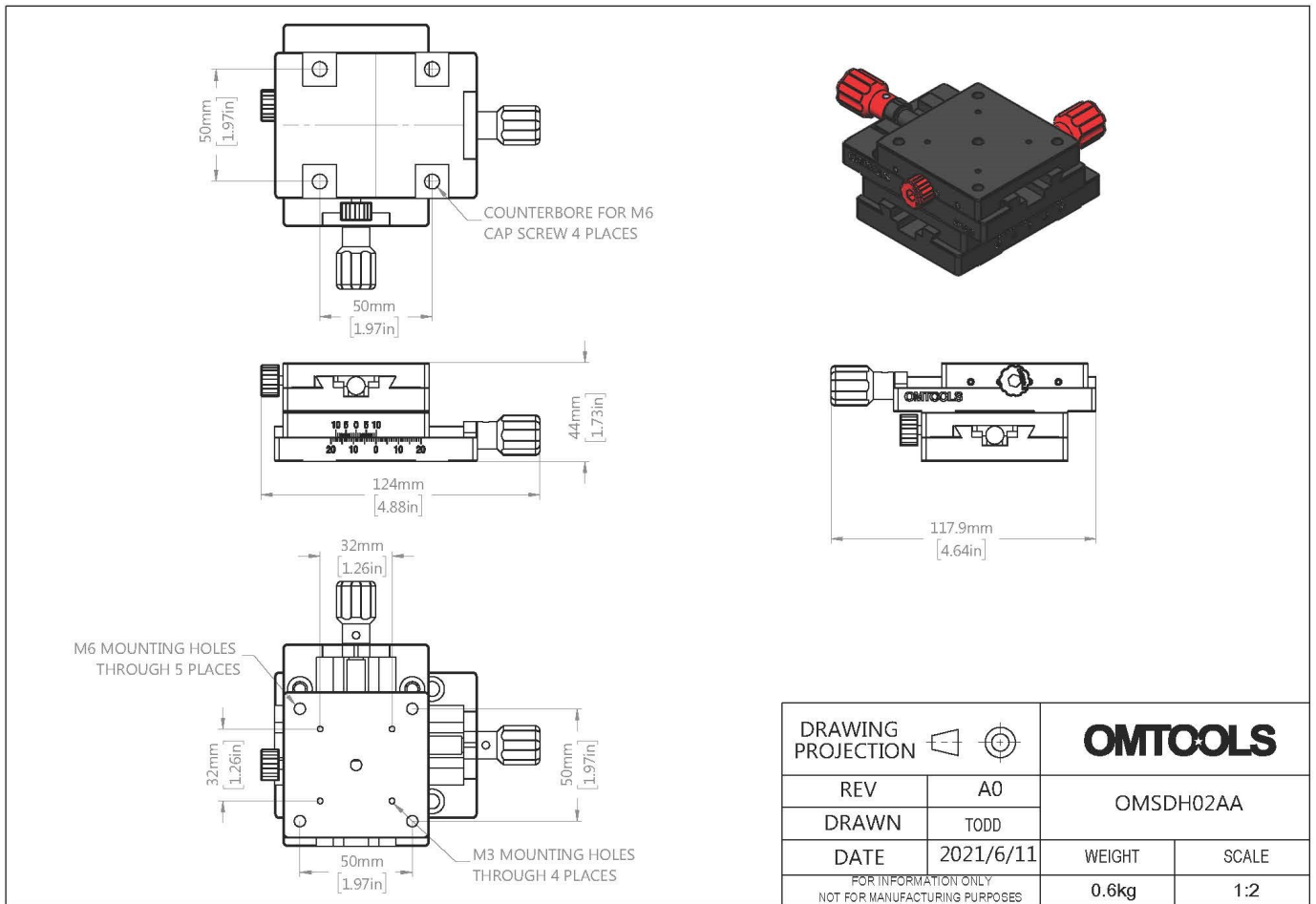
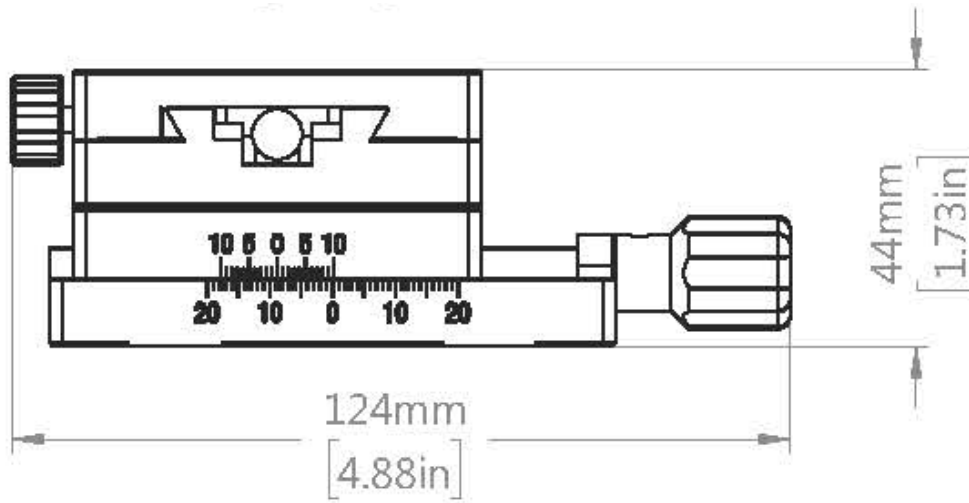
Отличающиеся параметры моделей

Модель	OMSDH02AA	OMSDH02AB	OMSDH02AC	OMSDH02AD
Перемещение X, Y, мм	25, 25	50, 50	75, 75	100, 100
Масса, кг	0,6	0,7	0,8	1,0
Нагрузка, кг	5	5	5	7
Комплектация	Ось X: SPYB25 Ось Y: SPYB25	Ось X: SPYB50 Ось Y: SPYB50	Ось X: SPYB75 Ось Y: SPYB75	Ось X: SPYB100 Ось Y: SPYB100

Основные параметры

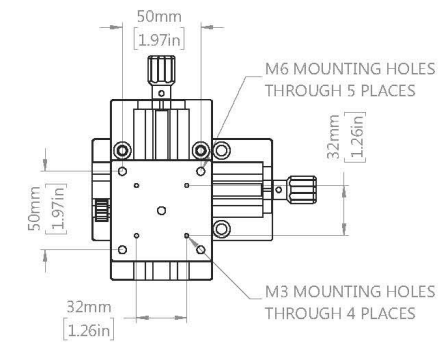
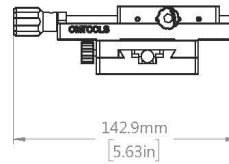
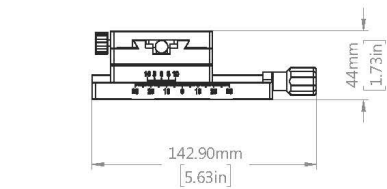
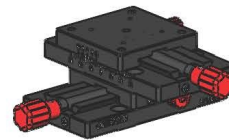
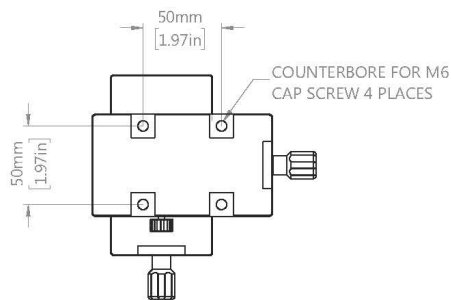
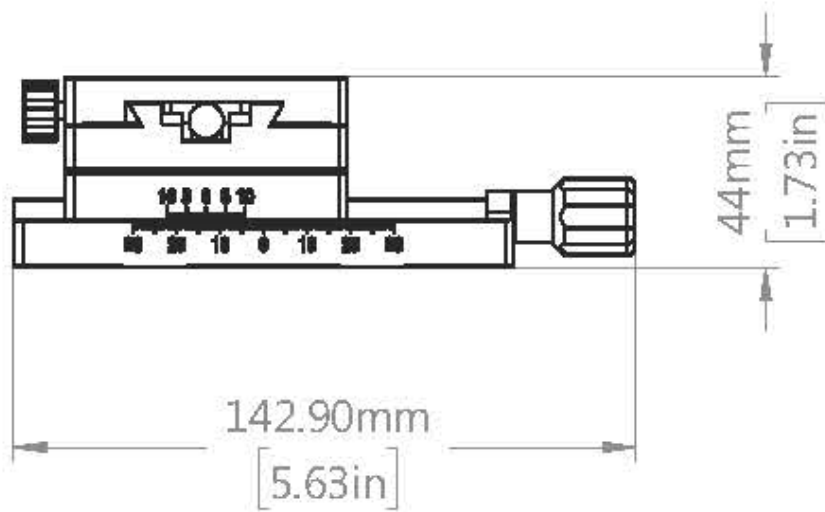
Материал	Алюминиевый сплав Черное анодирование	Механизм перемещения (направляющая)	Ласточкин хвост
Механизм привода	Червячная передача	Минимальный шаг привода, мм	0,1
Размер, мм	65 x 65		

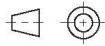
Чертеж OMSDH02AA



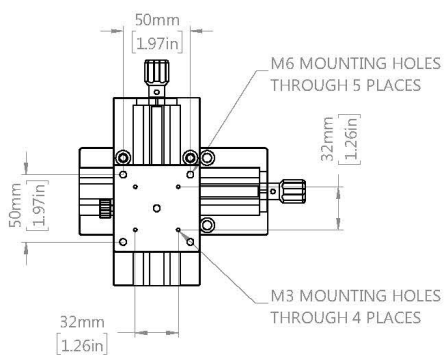
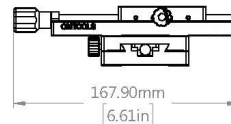
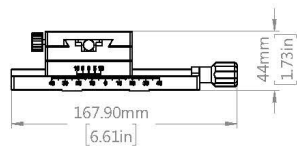
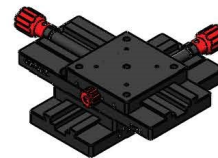
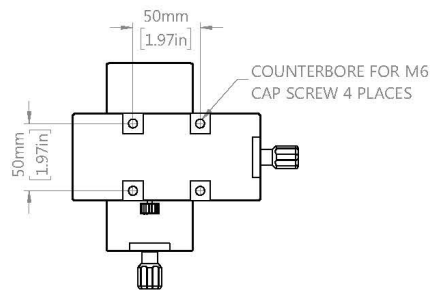
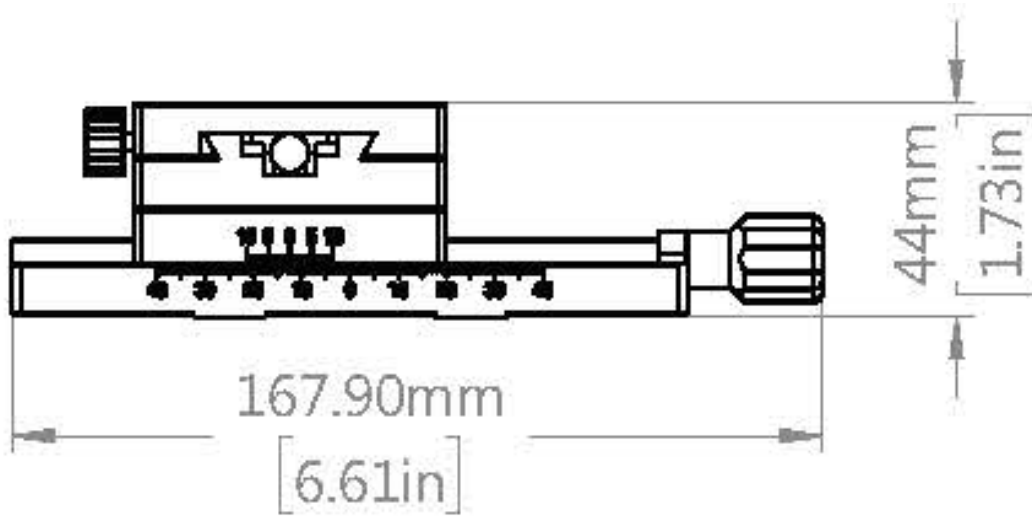
DRAWING PROJECTION		OMTOOLS	
REV	A0		
DRAWN	TODD	OMSDH02AA	
DATE	2021/6/11	WEIGHT	SCALE
FOR INFORMATION ONLY NOT FOR MANUFACTURING PURPOSES		0.6kg	1:2

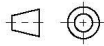
Чертеж OMSDH02AB



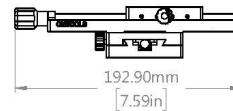
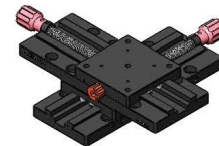
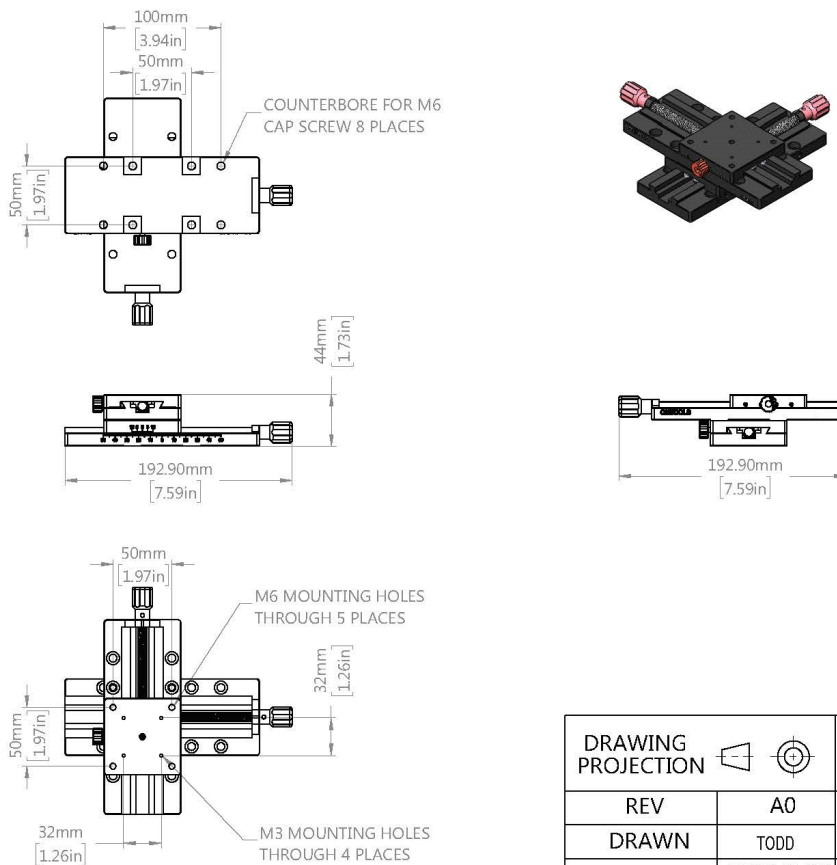
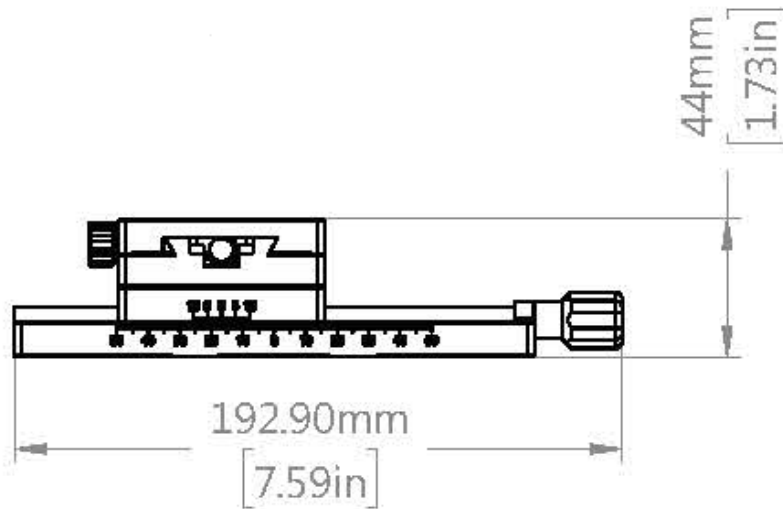
DRAWING PROJECTION 		OMTOOLS	
REV	A0	OMSDH02AB	
DRAWN	TODD	WEIGHT	SCALE
DATE	2021/6/11	0.7kg	1:3
FOR INFORMATION ONLY NOT FOR MANUFACTURING PURPOSES			

Чертеж OMSDH02AC



DRAWING PROJECTION 		OMTOOLS	
REV	A0	OMSDH02AC	
DRAWN	TODD	WEIGHT	SCALE
DATE	2021/6/11	0.8kg	1:3.5
FOR INFORMATION ONLY NOT FOR MANUFACTURING PURPOSES			

Чертеж OMSDH02AD



DRAWING PROJECTION		OMTOOLS	
REV	A0		
DRAWN	TODD	OMSDH02AD	
DATE	2021/6/11	WEIGHT	SCALE
FOR INFORMATION ONLY NOT FOR MANUFACTURING PURPOSES		1.0kg	1:4