

OMSDH02B

Ручной двухосевой XZ позиционер



OMSDH02B

Преимущества серии

- Использование направляющих рельсов с крестообразными роликами обеспечивает большую грузоподъемность, хорошую износостойкость и гарантирует высокую чувствительность.
- Основной материал – алюминиевый сплав с черным анодированием.
- Подходит для оптических экспериментов и других применений с высокими требованиями к точности ручной настройки.
- С использованием отдельных приводных механизмов удалось добиться гибкой и удобной настройки позиционера по двум осям.
- Настройка по каждой из осей может осуществляться пользователем по отдельности в зависимости задачи.
- Изделие представлено в разных размерах, поставляется в короткие сроки.
- Может быть изготовлено из нержавеющей стали по запросу.

Описание серии

Серия двухосевых XZ ручных позиционеров OMSDH02B с крестовой роликовой направляющей изготовлена из алюминиевого сплава. Позиционеры отличаются высокой чувствительностью менее 2 мкм и небольшими размерами.

Позиционер оснащен крестовыми роликовыми направляющими, что обеспечивает отличную грузоподъемность стабильность и плавность движения. Благодаря дифференциальному регулированию, позиционер можно настраивать вручную, что делает его таким популярным в юстировке оптоволоконной оптики.

На нижней части изделия имеются крепежные отверстия для винтов, позволяющие устанавливать его на оптический стол или на любую пластину с резьбовыми отверстиями М6. Позиционер изготавливается из высококачественного авиационного алюминия, но при наличии специальных требований может быть изготовлен из нержавеющей стали.

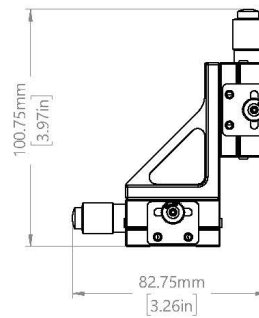
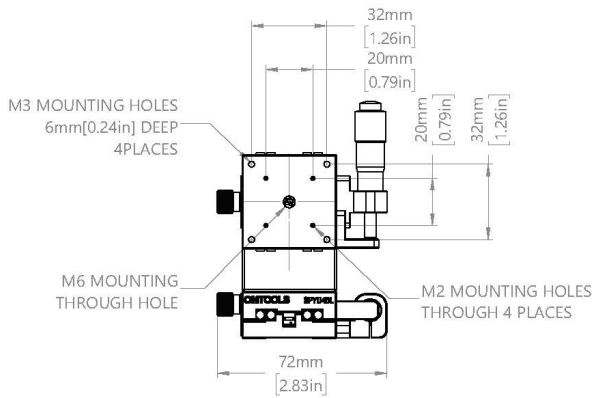
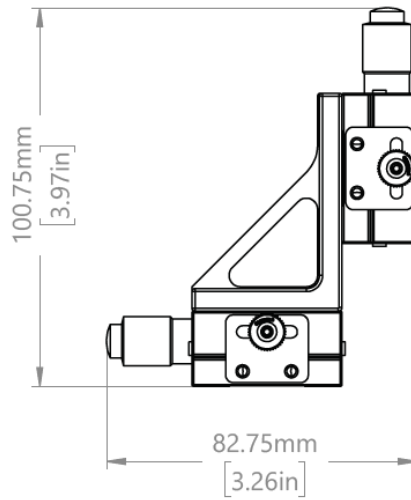
Отличающиеся параметры моделей

Модель	OMSDH02BE	OMSDH02BF	OMSDH02BG	OMSDH02BH	OMSDH02BI	OMSDH02BJ
Размер, мм	40 x 40	60 x 60	65 x 65	80 x 80	100 x 100	125 x 125
Перемещение X, Z, мм	13, 13	13, 13	25, 25	25, 25	25, 25	25, 25
Масса, кг	0,4	0,7	0,75	1,5	2,0	2,8
Нагрузка, кг	2,1	3,5	3,5	4,9	10,5	14
Комплектация	Ось X: SPYD40L (R)(ZL)(ZR) Ось Z: SPYD40L(R)	Ось X: SPYD60L (R)(ZL)(ZR) Ось Z: SPYD60L(R)	Ось X: SPYD65L (R)(ZL)(ZR) Ось Z: SPYD65L(R)	Ось X: SPYD80L (R)(ZL)(ZR) Ось Z: SPYD80L(R)	Ось X: SPYD100L (R)(ZL)(ZR) Ось Z: SPYD100L(R)	Ось X: SPYD125L (R)(ZL)(ZR) Ось Z: SPYD125L(R)

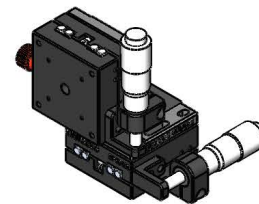
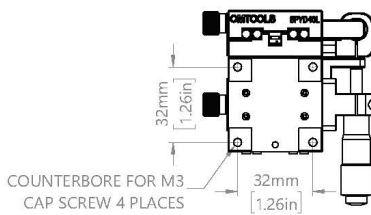
Основные параметры

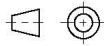
Материал	Алюминиевый сплав Черное анодирование	Механизм перемещения (направляющая)	Перекрестно-роликовый
Механизм привода	Червячная передача	Минимальный шаг привода, мм	0,01
Параллельность движения, мкм	< 30	Погрешность	< 25"

Чертеж OMSDH02BE

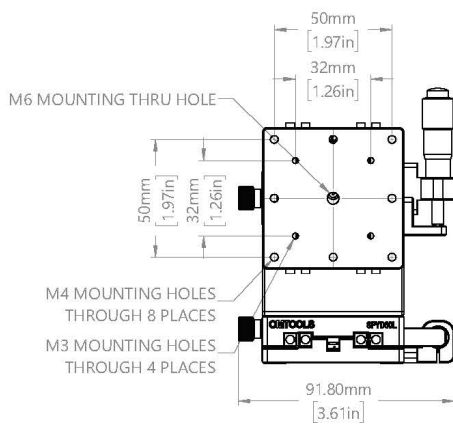
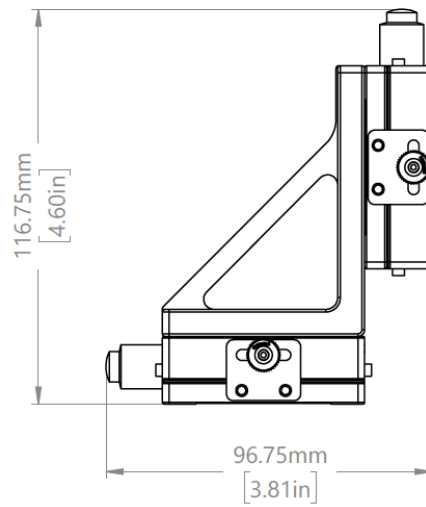


TOP VIEW

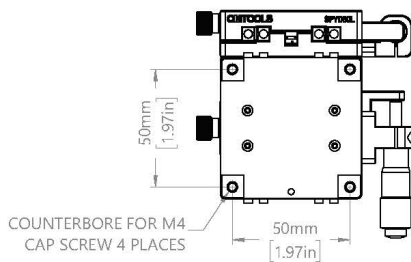
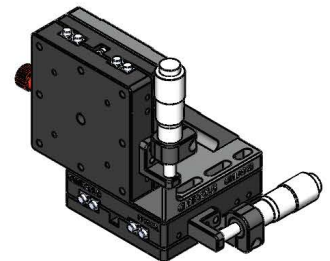
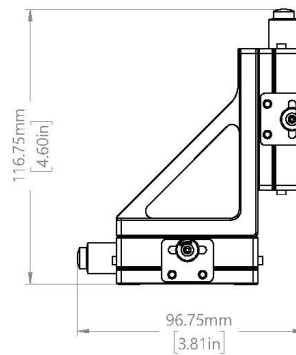


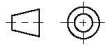
DRAWING PROJECTION 		OMTOOLS	
REV	A0	OMSDH02BE	
DRAWN	TODD	WEIGHT	SCALE
DATE	2021/6/11	0.4kg	1:2
FOR INFORMATION ONLY NOT FOR MANUFACTURING PURPOSES			

Чертеж OMSDH02BF

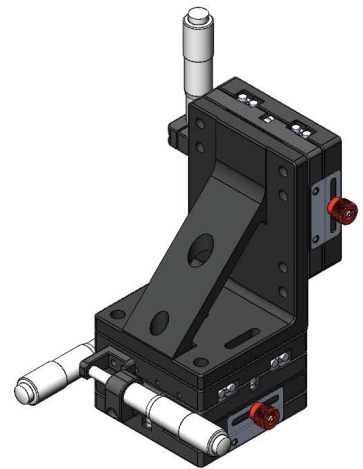
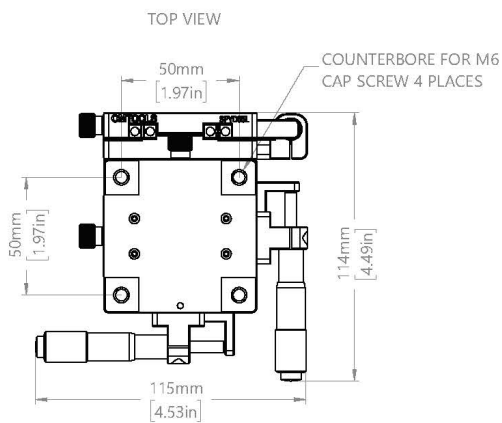
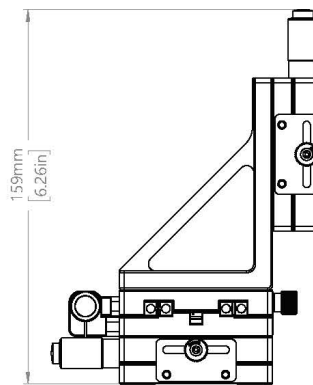
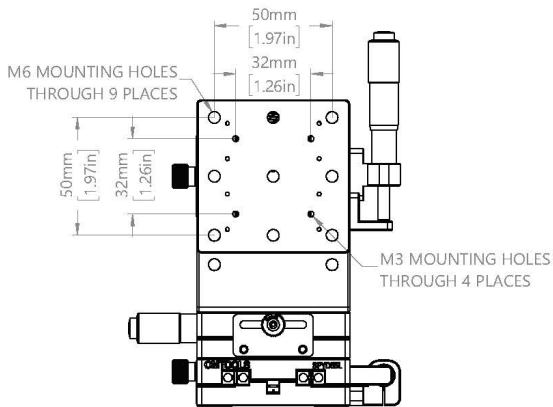
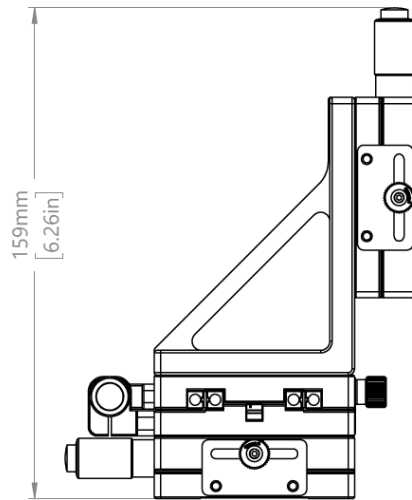


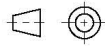
TOP VIEW



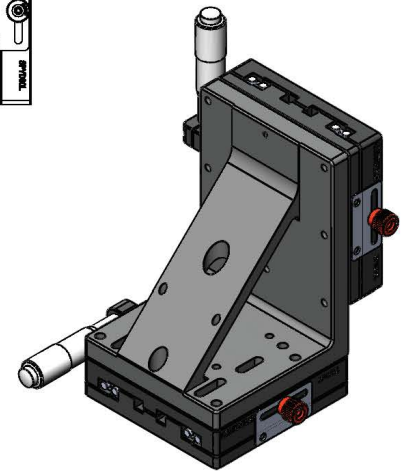
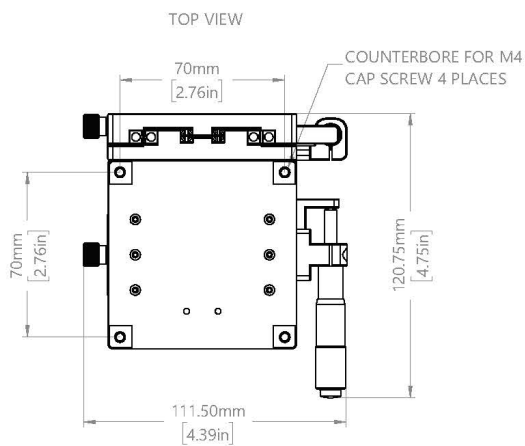
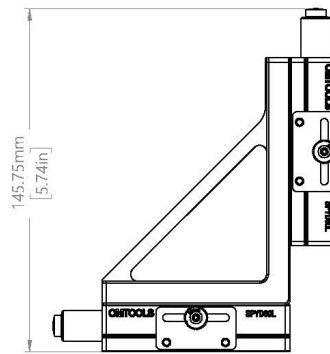
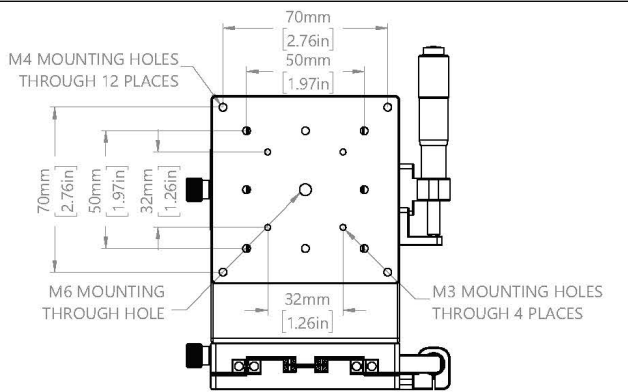
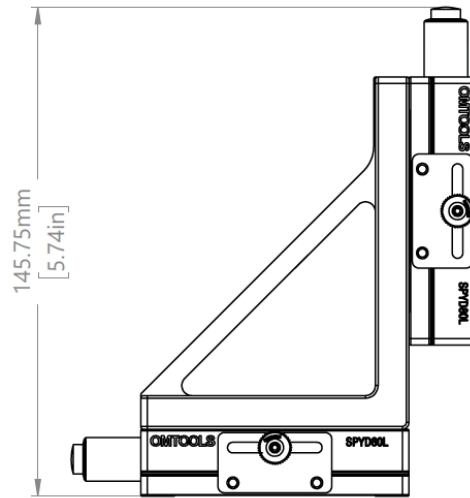
DRAWING PROJECTION 		OMTOOLS	
REV	A0	OMSDH02BF	
DRAWN	TODD	WEIGHT	SCALE
DATE	2021/6/11	0.7kg	1:2
FOR INFORMATION ONLY NOT FOR MANUFACTURING PURPOSES			

Чертеж OMSDH02BG



DRAWING PROJECTION 		OMTOOLS	
REV	A0	OMSDH02BG	
DRAWN	TODD	WEIGHT	SCALE
DATE	2021/6/11	0.75kg	1:2
FOR INFORMATION ONLY NOT FOR MANUFACTURING PURPOSES			

Чертеж OMSDH02BH



DRAWING PROJECTION		OMTOOLS	
REV	A0		
DRAWN	TODD	OMSDH02BH	
DATE	2021/6/11	WEIGHT	SCALE
FOR INFORMATION ONLY NOT FOR MANUFACTURING PURPOSES		1.5kg	1:2

Чертеж OMSDH02BJ

