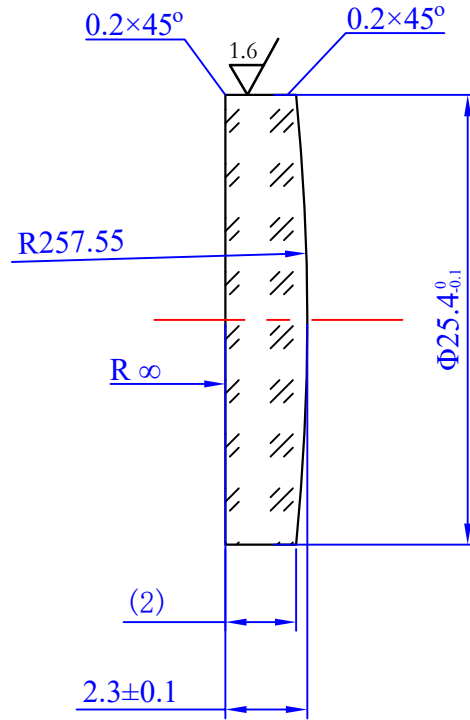


修饰处理与热处理

表面光洁度

其余  $0.008 \sqrt{\text{R}}$

对材料的要求	$\Delta nD$	2B
		2B
	均匀性	1
	双折射	1
	光吸收系数	3
	条纹	1C
	气泡	1A
对零件的要求	$N_1$	3
	$\Delta N_1$	0.5
	$N_2$	3
	$\Delta N_2$	0.5
	C	0.02
	P	
	$D_0$	$\Phi 22.8$
	$\Delta R$	A
	B	II
	$\text{H}$	
对镀膜的要求	种类	
	峰值波长	
	波段	
	I	
	R	



技术要求

1. 双面均不镀膜。
2. 材料要经过消应力回火处理。

责任 签字  
描图  
描校

						名 称	图 纸 编 号	比 例
旧底图总号	标记	处数	更改依据	签名	日期	$\Phi 25.4\text{mm-f}/500\text{mm}$ -平凸透镜	FVA083600	5:2
	设计					材 料	数 量	重 量
底图总号	检图					H-K9L		
	描图					所属装配图号	共 张	第 张
日期	签名						<b>OMTCOLS</b>	
	会签							
	标准							
	批准							