

OMJC

Универсальные держатели оптики



OMJC6M4



OMJC8M4

Преимущества серии

- Компактный корпус из черного анодированного дюралюминия.
- Надежная фиксация плоских оптических элементов толщиной до 8 мм.
- Резьбовые отверстия M4/M6 для установки на оптические стержни.

Описание серии

Универсальные держатели серии **OMJC** обеспечивают надежное крепление плоских оптических элементов с максимальной толщиной от 6 до 8 мм. Держатели обладают компактной конструкцией и прочным корпусом из дюралюминия и могут устанавливаться на стержни с возможностью регулировки высоты.

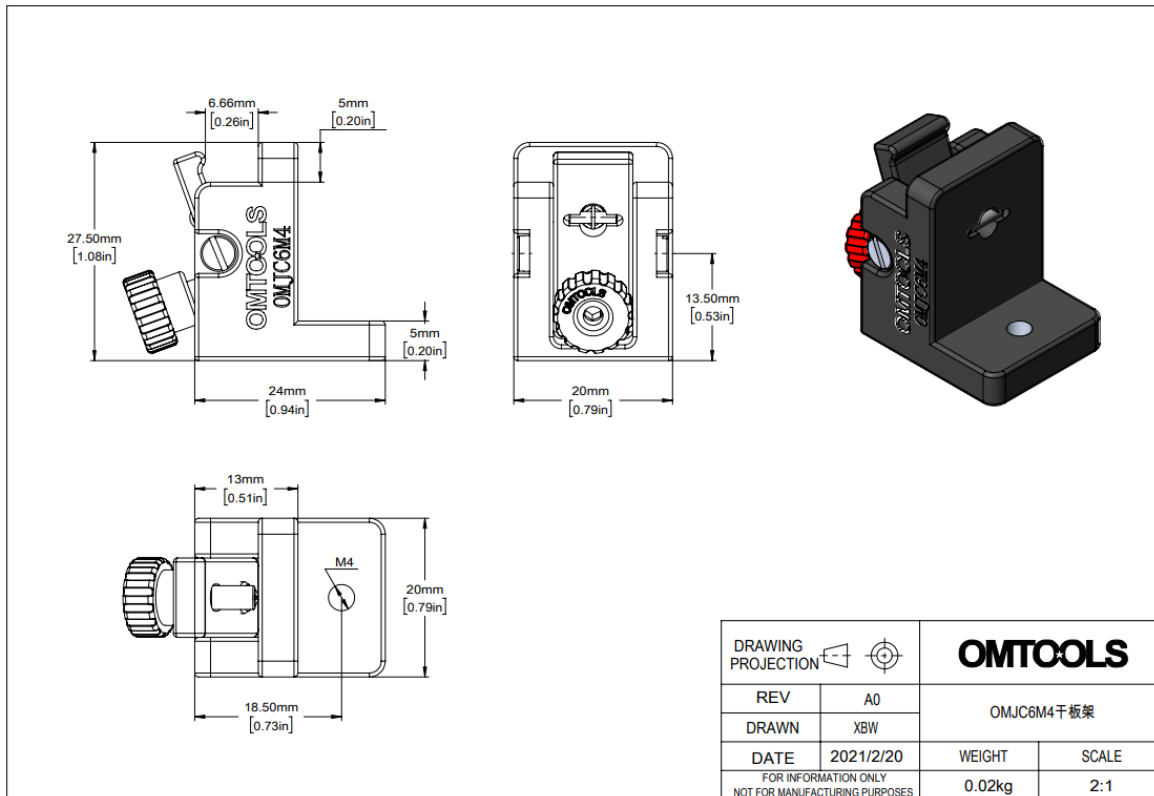
Основные характеристики

Материал	Черный анодированный дюралюминий	Нагрузка, кг	0,5
----------	----------------------------------	--------------	-----

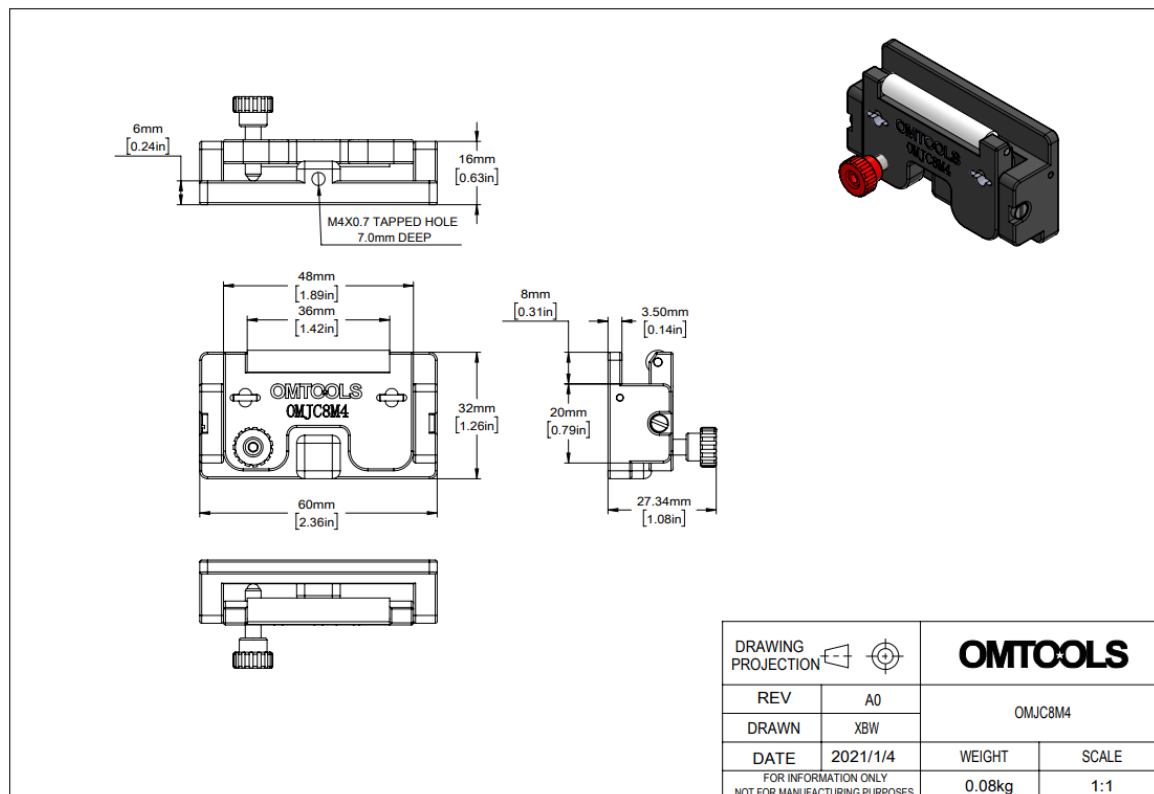
Отличающиеся параметры моделей

Модель	OMJC6M4	OMJC8M4	OMJC8M6
Максимальная толщина оптики, мм	6	8	8
Установочное отверстие	M4	M4	M6
Концентричность	0,04	0,03	0,03
Масса, г	20	80	80

Чертеж OMJC6M4



Чертеж OMJC8M4



Чертеж OMJC8M6

