

HAJ

Полуволновые ахроматические пластинки



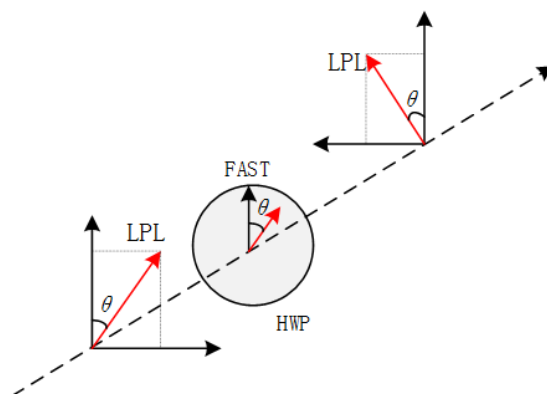
- Высокий порог повреждения.
- Диапазон рабочих длин волн: 450 – 2100 нм.
- Материал: кварц и MgF₂.
- Апертура: 8, 13,5 и 18 мм.

Описание

Ахроматическая волновая пластинка **HAJ** представляет собой решение для оптических систем, объединяющее преимущества двулучепреломляющей пластинки кварца и MgF₂. Благодаря совмещению быстрой оси первой пластины с медленной осью второй, достигается эффект ахроматической волновой пластины нулевого порядка. Это позволяет минимизировать влияние длины волны на фазовую задержку, обеспечивая равномерную спектральную характеристику в широком диапазоне длин волн.

Особенностью ахроматических волновых пластин от OMTOOLS является их нечувствительность к длинам волн в пределах расчетных диапазонов: 450-650 нм, 550-750 нм, 650-1100 нм и 900-2100 нм. Это делает их идеальным выбором для широкого спектра применений.

Кроме того, OMTOOLS предлагает индивидуальные решения, включая возможность выбора размера апертуры (Ø8 мм, Ø13,5 мм, Ø18 мм) и установку в оправу из черного анодированного алюминия с диаметром 25,4 мм. Это обеспечивает простоту использования и гибкость в настройке оптических систем.



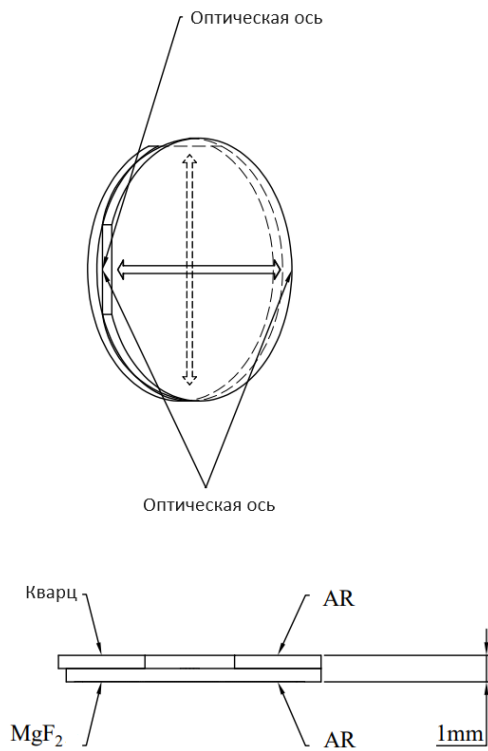
Основные характеристики

Материал	Кварц + MgF ₂	Качество обработки поверхности (s/d)	40/20
Фазовый сдвиг	$\lambda/2$	Допуск на диаметр, мм	+0,0/-0,2
Параллельность, "	<10	Допуск на фазовый сдвиг	< $\lambda/100$
Покрытие	Просветляющее покрытие	Плоскостность (@ 633 нм)	< $\lambda/4$
Отражательная способность, %	Ravg <1	Порог повреждения	> 500 мДж/см ² , 20 нс, 20 Гц @ 1064 нм

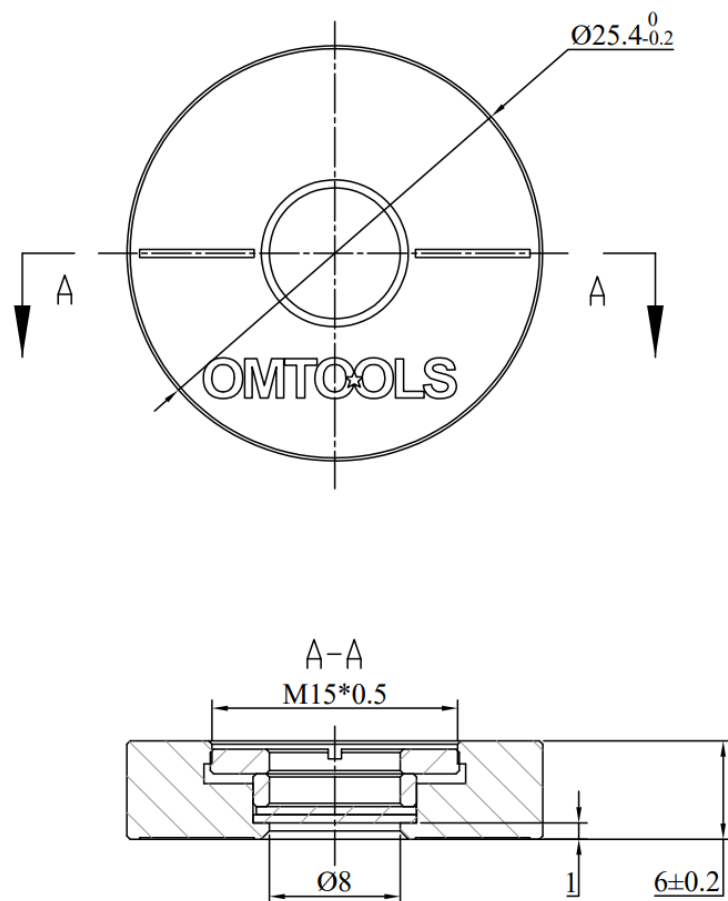
Подробные характеристики

Артикул	Диаметр пластинки, мм	Апертура, мм	Рабочая длина волны, нм	Размеры оправы, мм	Пространство между пластинками
HAJ030011	10	8	450 – 650	-	Клей
HAJ030001	10	8	450 – 650	Ø25,4x6	Клей
HAJ030012	10	8	550 – 750	-	Клей
HAJ030002	10	8	550 – 750	Ø25,4x6	Клей
HAJ030013	10	8	650 – 1100	-	Клей
HAJ030003	10	8	650 – 1100	Ø25,4x6	Клей
HAJ030014	10	8	900 – 2100	-	Клей
HAJ030004	10	8	900 – 2100	Ø25,4x6	Клей
HAJ050011	15	13,5	450 – 650	-	Клей
HAJ050001	15	13,5	450 – 650	Ø25,4x6	Клей
HAJ050012	15	13,5	550 – 750	-	Клей
HAJ050002	15	13,5	550 – 750	Ø25,4x6	Клей
HAJ050013	15	13,5	650 – 1100	-	Клей
HAJ050003	15	13,5	650 – 1100	Ø25,4x6	Клей
HAJ050014	15	13,5	900 – 2100	-	Клей
HAJ050004	15	13,5	900 – 2100	Ø25,4x6	Клей
HAJ060001	20	18	450 – 650	Ø25,4x6	Воздух
HAJ060002	20	18	550 – 750	Ø25,4x6	Воздух
HAJ060003	20	18	650 – 1100	Ø25,4x6	Воздух
HAJ060004	20	18	900 – 2100	Ø25,4x6	Воздух

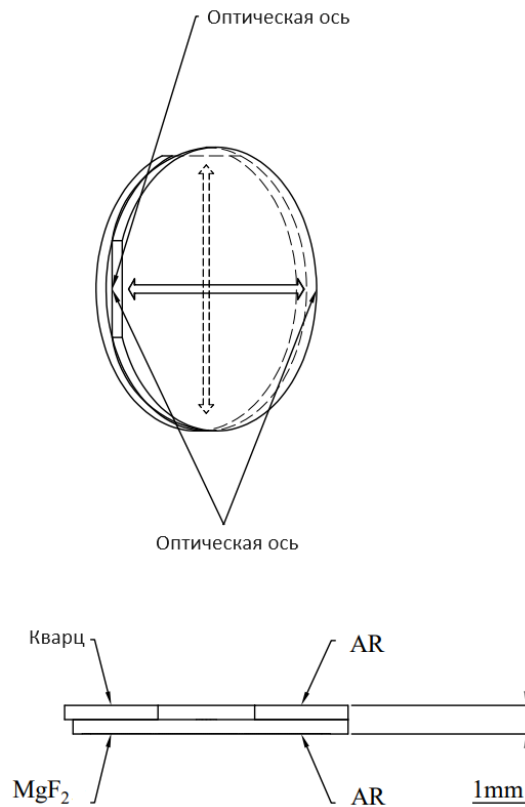
Чертеж НАJ030011



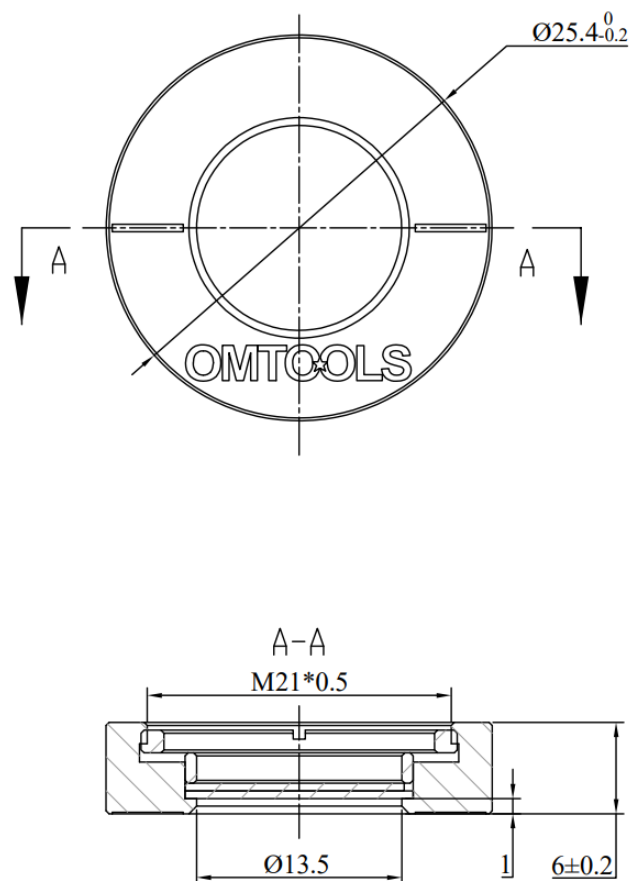
Чертеж НАJ030001



Чертеж НАJ050011



Чертеж НАJ050001



Чертеж НАJ060001

