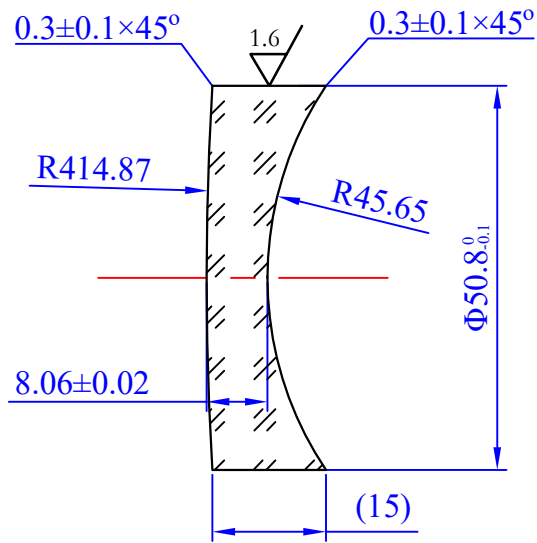


对材料的要求	Δn_D	2B
	$\Delta(R-nC)$	2B
	均匀性	1
	双折射	1
	光吸收系数	3
	条纹	1C
	气泡	1A
对零件的要求	N_1	3
	ΔN_1	0.5
	N_2	3
	ΔN_2	0.5
	C	0.02
	P	
	D_0	$\Phi 45.7$
	ΔR	A
	B	III
	\ominus	
	对镀膜的要求	种类
峰值波长		
波段		
I		
R		



技术要求

1. 双面均不镀膜。
2. 材料要经过消应力回火处理。

责任	签字
描图	
描校	

					名 称	图 纸 编 号	比 例	
旧底图总号	标记	处数	更改依据	签 名	日 期	$\Phi 50.8\text{mm-f/-100mm-负弯月透镜}$	NM-A132400	1:1
					材 料	数 量	重 量	
					H-K9L			
					所 属 装 配 图 号	共 张	第 张	
日期	签名				OMTOOLS			
		会 签						
		标 准						
		批 准						