

## OMT-AS

### 3-осевые держатели оптики с блокировкой



#### Преимущества серии

- Прочный и надежный корпус из алюминиевого сплава 6061-T6.
- Плавная регулировка положения оптических элементов с помощью регулировочных винтов  $\varnothing 0,25$  мм.
- Модели для оптики различного диаметра: 12,7 / 25,4 / 50,8 мм.
- Угол регулировки  $\pm 3^\circ - \pm 4^\circ$  обеспечивает высокую точность настройки.
- Блокировка осуществляется при помощи стопорных гаек.

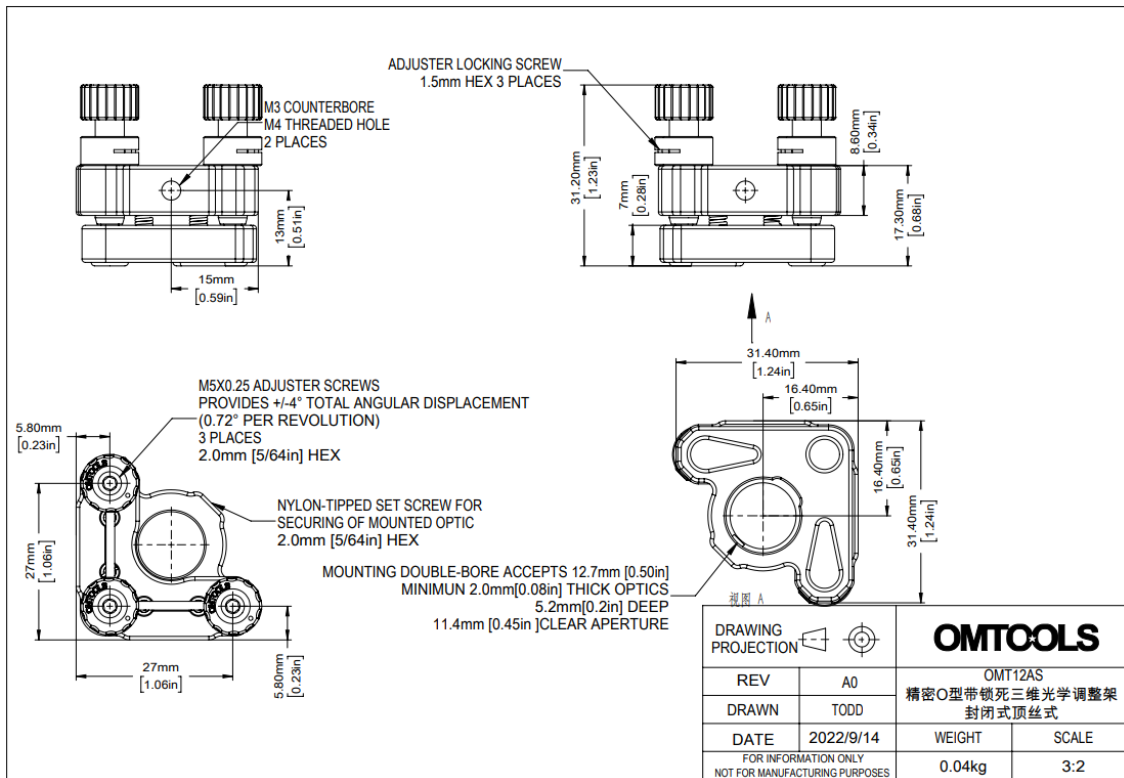
#### Описание серии

Серия 3-осевых регулируемых держателей оптики OMT-AS широко применяется для установки и регулировки круглых оптических элементов. Держатели OMT-AS обеспечивают регулировку по тангажу, рысканию и оси Z (оптической оси). Они также отличаются оптимизированной конструкцией, высокой стабильностью и чувствительностью. Винтовые пары представлены втулкой из карбонbronзы и резьбовым винтом из нержавеющей стали, которые обеспечивают плавную регулировку. Нижняя поверхность держателя имеет резьбовые отверстия M4/M6 и сквозные отверстия M3/M4, что обеспечивает гибкость в способах крепления для различных применений.

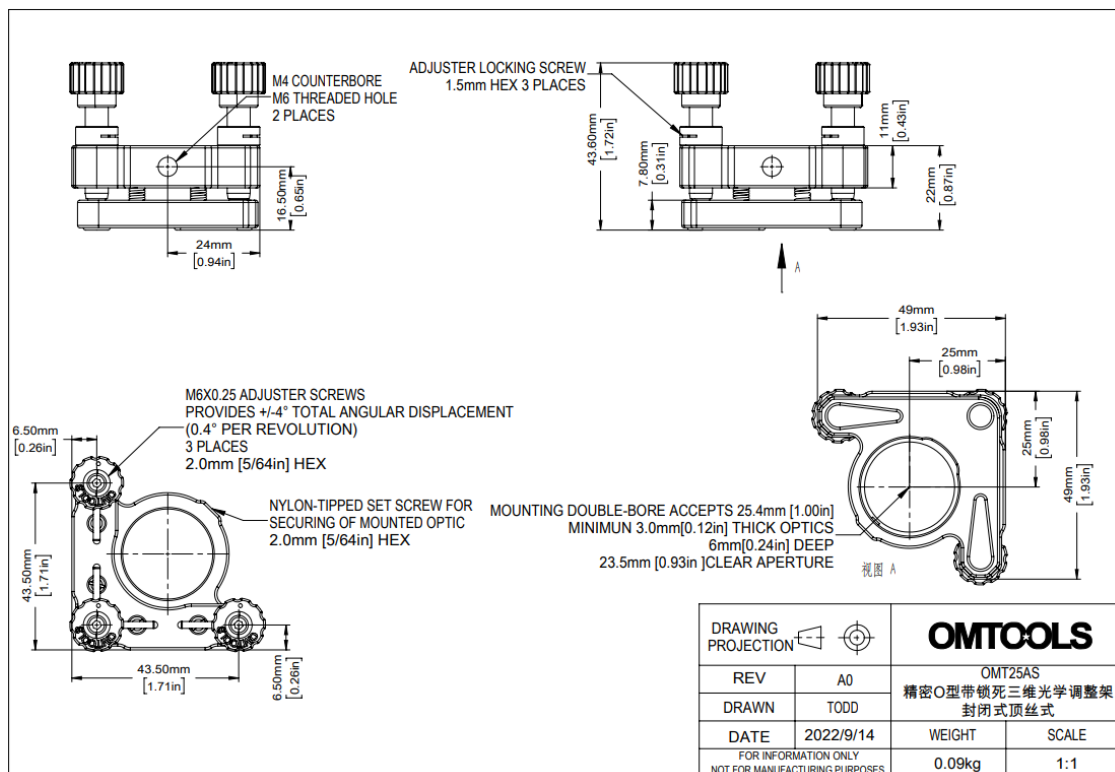
#### Параметры моделей

Модель	Диаметр оптики, мм	Минимальная толщина оптики, мм	Диапазон регулировки углов, °	Точность регулировки, %/об	Тип/количество винтов	Материал
OMT12AS	12,7	2,00	$\pm 4$	0,68	M5x0,25 с блокировкой/3шт	Алюминиевый сплав 6061-T6
OMT25AS	25,4	3,00	$\pm 4$	0,41	M6x0,25 с блокировкой/3шт	
OMT50AS	50,8	4,00	$\pm 3$	0,24	M6x0,25 с блокировкой/3шт	

### Чертеж OMT12AS



### Чертеж OMT25AS



## Чертеж OMT50AS

