

EPSB

Моторизированные трансляторы с шаговым двигателем



EPSB50



EPSB100

Преимущества серии

- Черный анодированный алюминий обеспечивает идеальное сочетание точности, износостойкости и привлекательного внешнего вида.
- Прецизионный шарико-винтовой двигатель, высокая эффективность передачи, малый пусковой крутящий момент, высокая точность и повторяемость позиционирования.
- Самовыравнивающиеся шариковые линейные направляющие, простой процесс установки с предварительной нагрузкой, высокая грузоподъемность, прямолинейность и параллельность.
- Двухфазный шаговый двигатель с большим крутящим моментом и высокой стабильностью.
- Стандартный двигатель оснащен маховиком для возможности ручной регулировки.
- 2 механических выключателя для снижения скорости перемещения и ограничения расстояния.
- Один фотоэлектрический переключатель нулевого положения для достижения точного позиционирования нулевого положения и исправления ошибок для предотвращения накопления ошибок.
- Стандартный интерфейс DB9, совместимость с двухфазным контроллером шагового двигателя нашей компании.
- Стандартные монтажные отверстия, что удобно для установки оборудования и комбинирования многоосевых систем позиционирования.
- Разрешение перемещения с замкнутым контуром 1 мкм.

Описание серии

Позиционеры серии EPSB являются усовершенствованной версией изделий серии EPSA. Приводятся в действие прецизионными шарико-винтовыми парами, самовыравнивающимися шариковыми линейными направляющими и высококачественными муфтами. В качестве источника питания используется высокостабильный двухфазный шаговый двигатель с высоким крутящим моментом. Изготовлены из легкого, высокопрочного и высококачественного алюминиевого с использованием технологий специальной обработки и сборки.

Серия обладает высокой точностью, большой грузоподъемностью, стабильностью, универсальностью и удобством эксплуатации. Подходит для различных научных исследований, высокоточных оптических экспериментов, точного позиционирования в производственных областях.

Отличающиеся параметры моделей

Модель	EPSB50	EPSB100	EPSB150	EPSB200	EPSB300	EPSB400
Размеры платформы, мм	125 x 124	125 x 124	125 x 124	125 x 124	160x160	160x160
Перемещение, мм	50	100	150	200	300	400
Горизонтальная нагрузка, кг	20	20	20	20	30	30
Инvertируемая нагрузка, кг	10	10	10	10	15	15
Вертикальная нагрузка, кг	10	10	10	10	15	15
Механизм - прецизионная шариковая винтовая пара	Ø12X4	Ø12X4	Ø12X4	Ø12X4	Ø16X4	Ø16X4
Общая высота, мм	55	55	55	55	66	66
Масса, кг	3,55	3,85	4,15	4,5	9,4	10,8
Муфта (наружный диаметр: отверстие 1 - 2)	25-6-5	25-6-5	25-6-5	25-6-5	25-10-6.35	25-10-6.35
Точность позиционирования, мкм	≤15	≤20	≤25	≤30	≤40	≤50
Отклонение от направления	≤50"	≤50"	≤50"	≤50"	≤60"	≤60"
Отклонение от поперечной оси	≤50"	≤50"	≤50"	≤50"	≤60"	≤60"
Тип двигателя	двухфазный 42-шаговый; 1,8				двухфазный 57-шаговый; 1,8	
Рабочий ток, А	2,5	2,5	2,5	2,5	4,2	4,2
Крутящий момент, Н·м	0,6	0,6	0,6	0,6	1,3	1,3

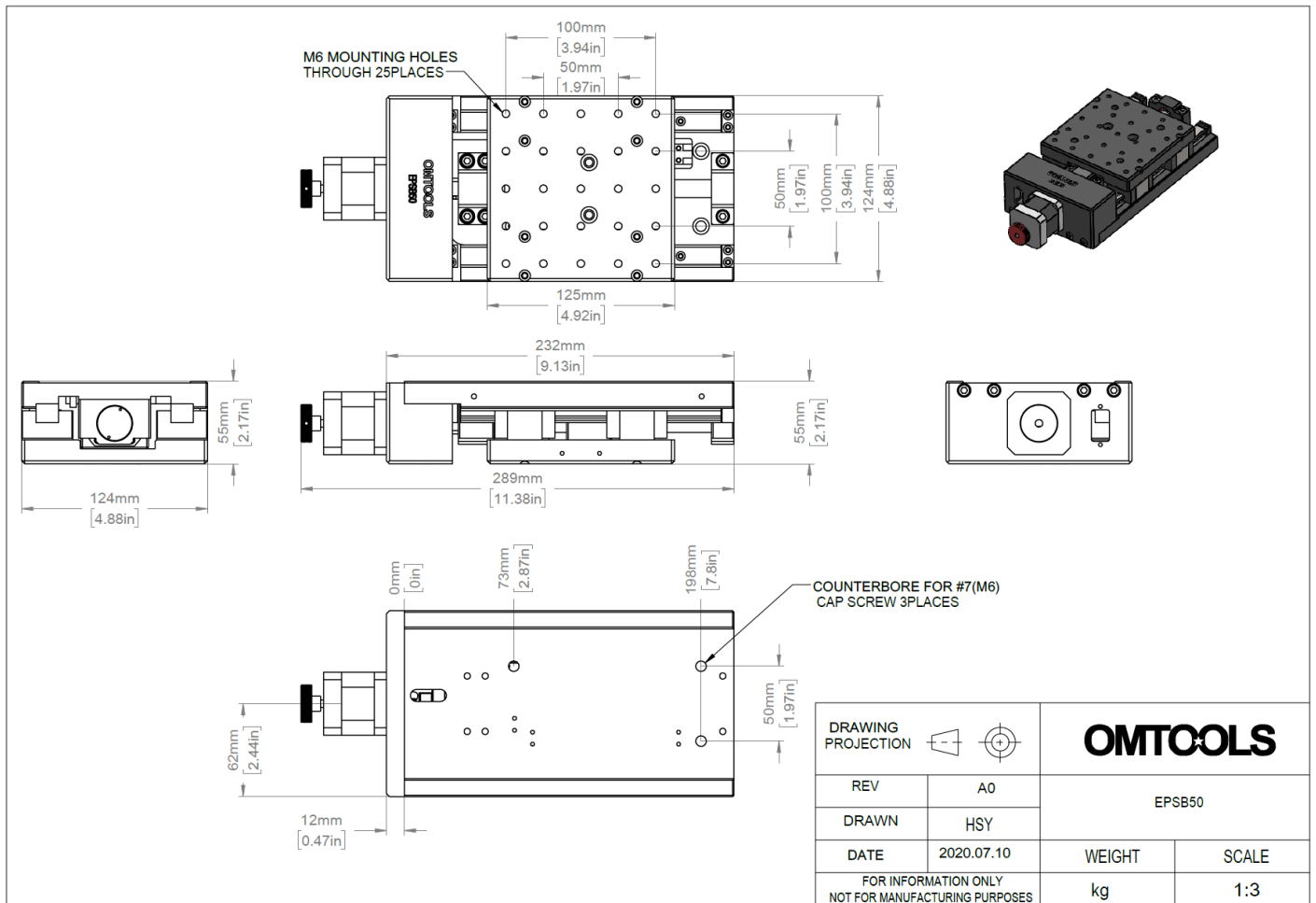
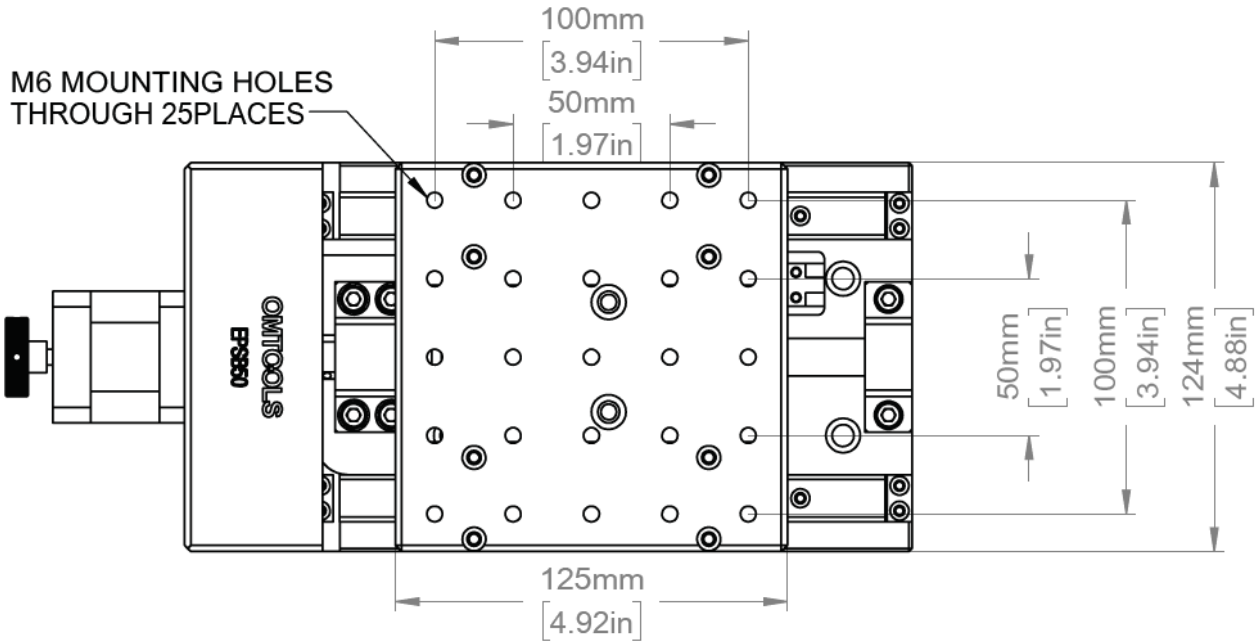
Основные параметры

Направляющие	Линейные	Параллелизм, мкм	≤40
Материал	Черный анодированный алюминий	Параллельность движения, мкм	≤25
Разрешение, мкм	20	Интерфейс	DB9
20 мин разрешение без обратной связи, мкм	1	Длина кабеля, м	0,4
Макс. Скорость, мм/с	20	Датчик ограничения положения	Да
Повторяемость, мкм	≤±5	Датчик исходной точки	Да
Люфт, мкм	≤5	Напряжение	DC5-24V ±10%
Прямолинейность, мкм	≤20	Потребляемый ток, мА	30

Аксессуары

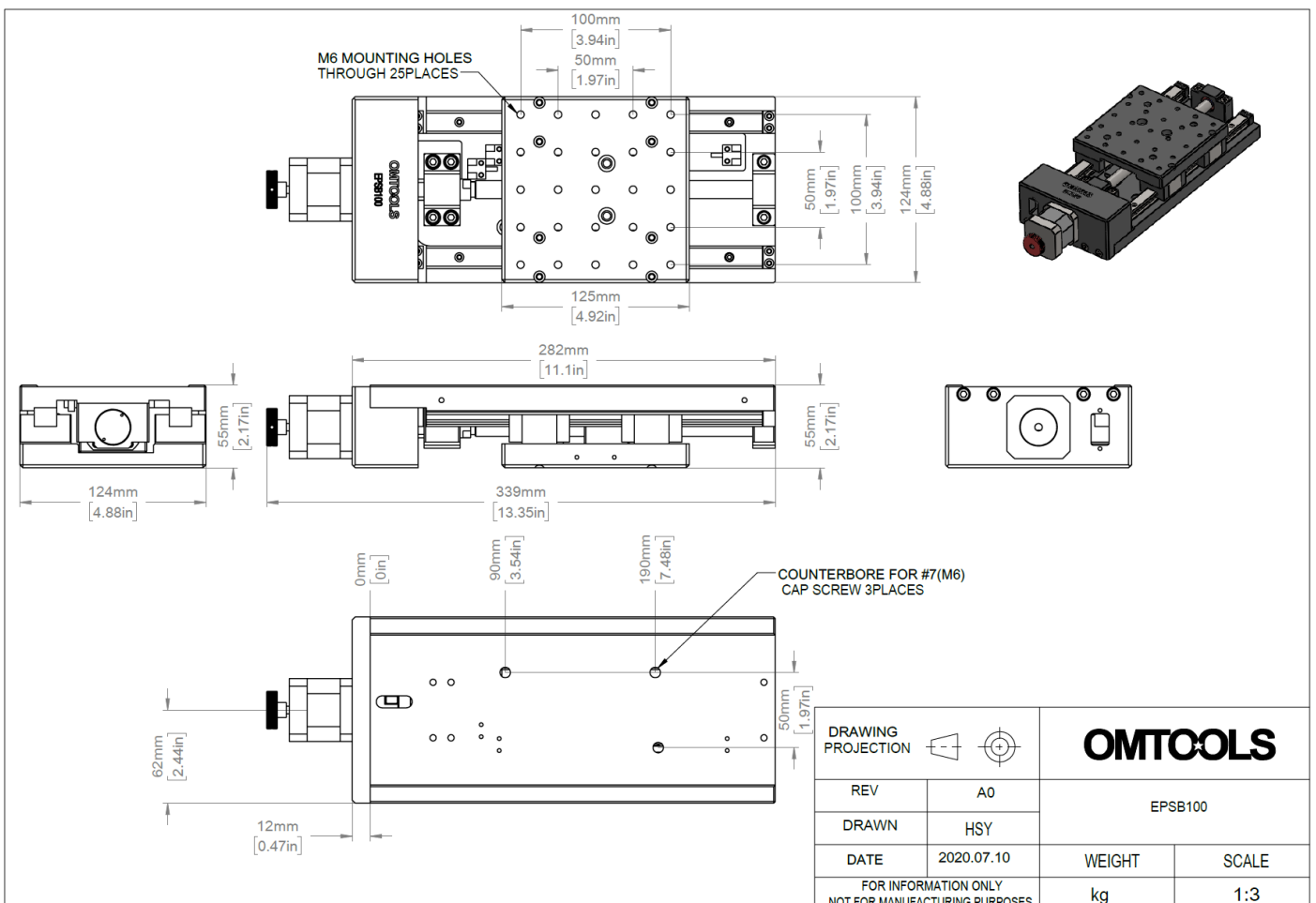
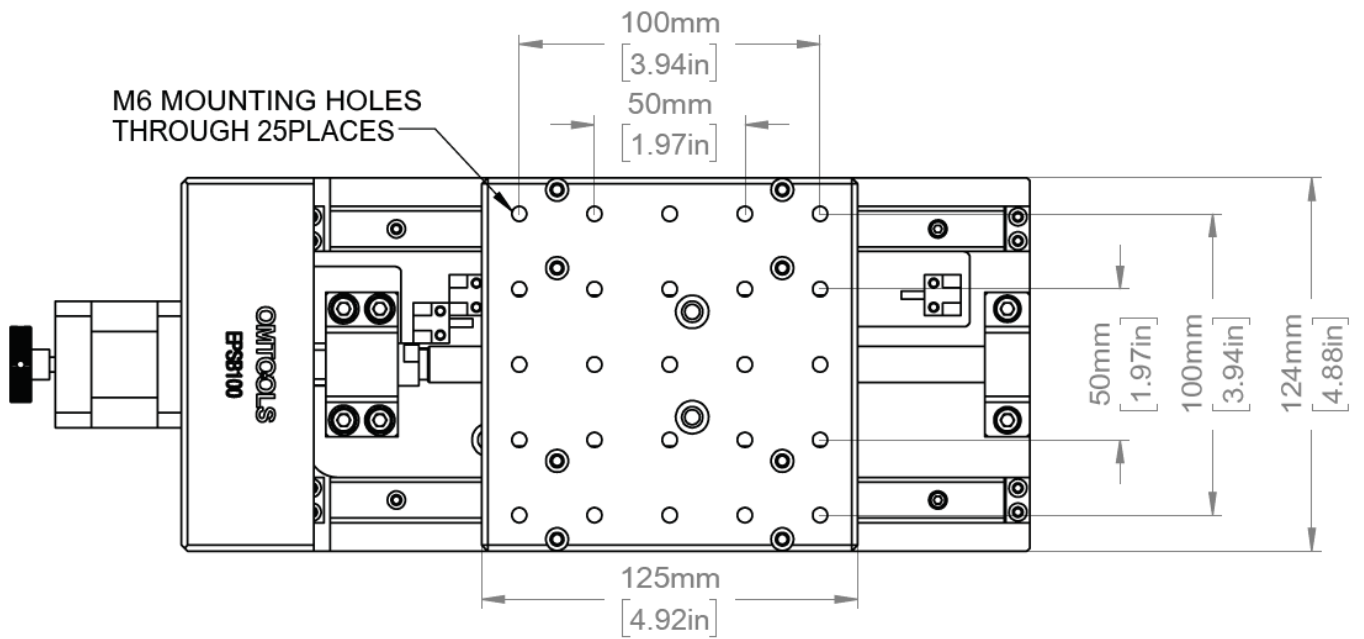
- OMLB01B - Адаптер, размеры 75x124x230 мм
- OMLB02B - Адаптер, размеры 75x124x330 мм
- OMLB03B - Адаптер, размеры 120x160x500 мм

Чертеж EPSB50



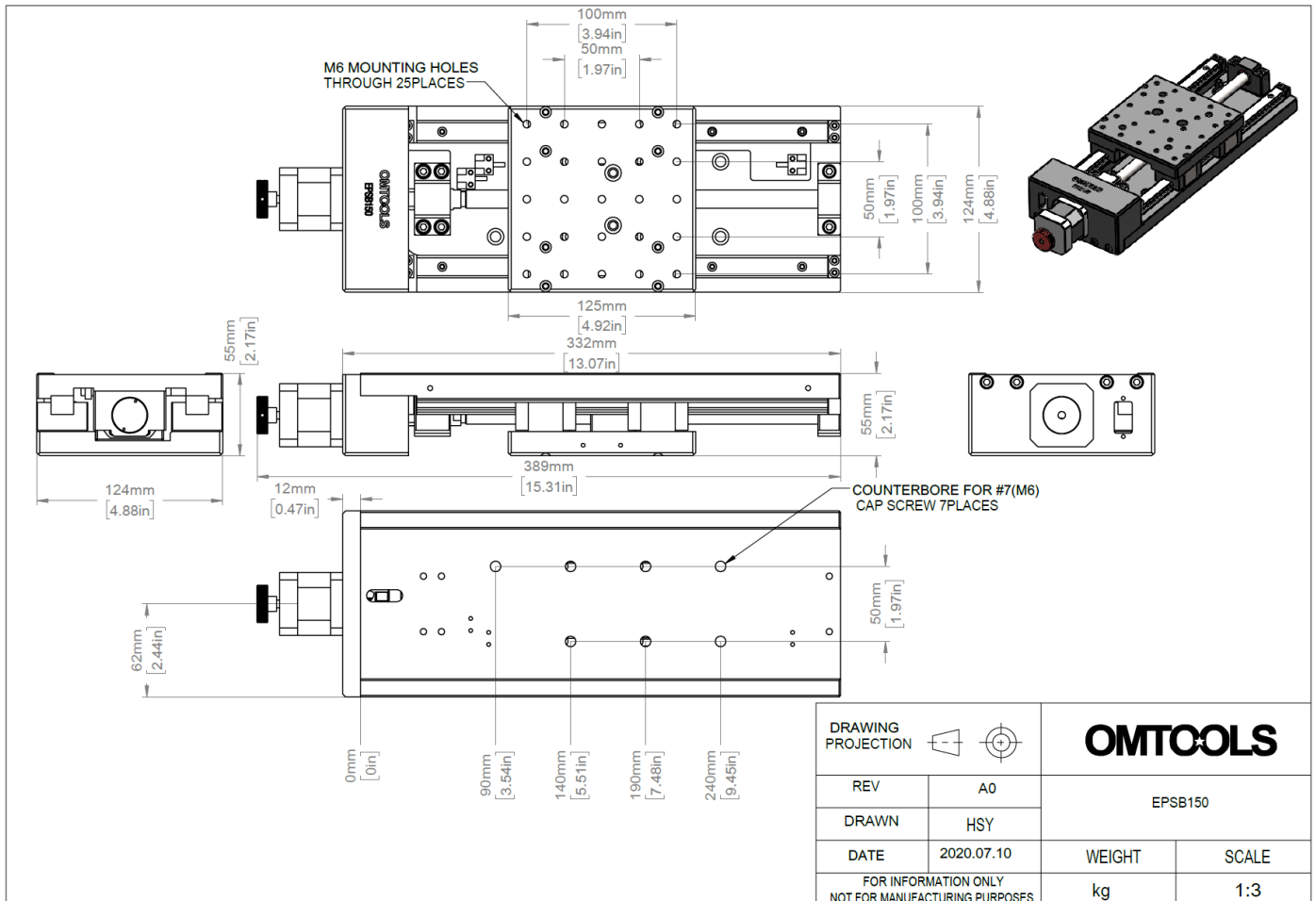
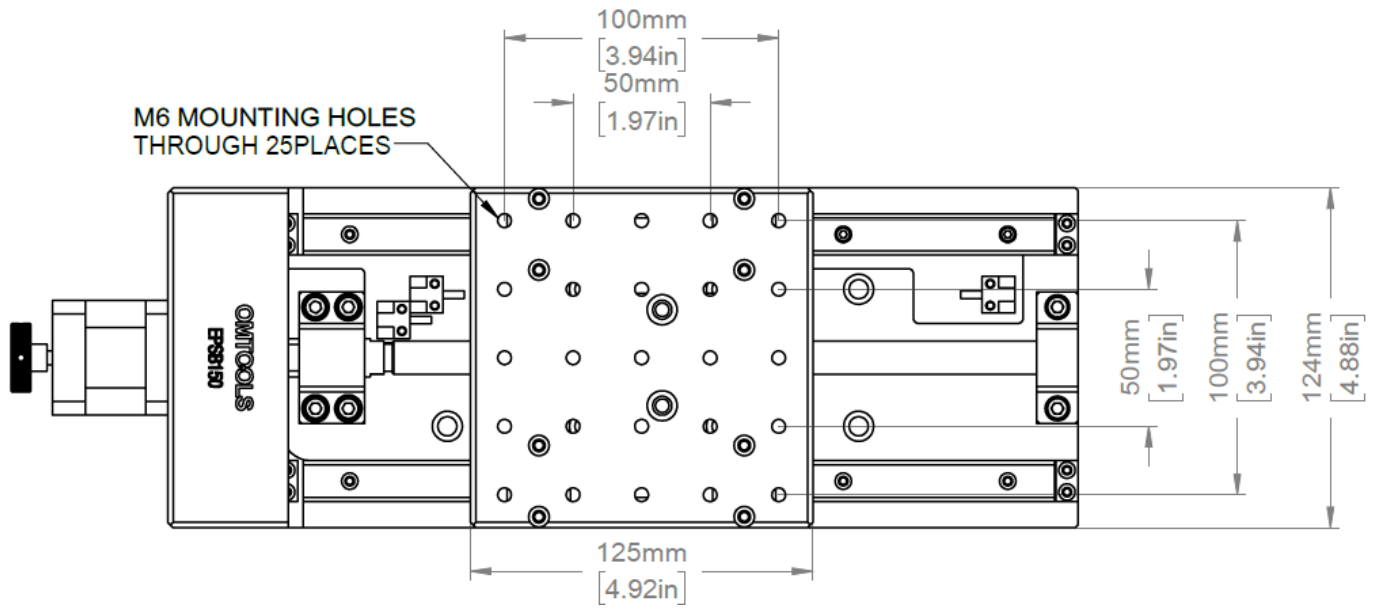
DRAWING PROJECTION		OMTOOLS	
REV	A0		
DRAWN		EPSB50	
DATE	2020.07.10	WEIGHT	SCALE
FOR INFORMATION ONLY NOT FOR MANUFACTURING PURPOSES		kg	1:3

Чертеж EPSB100

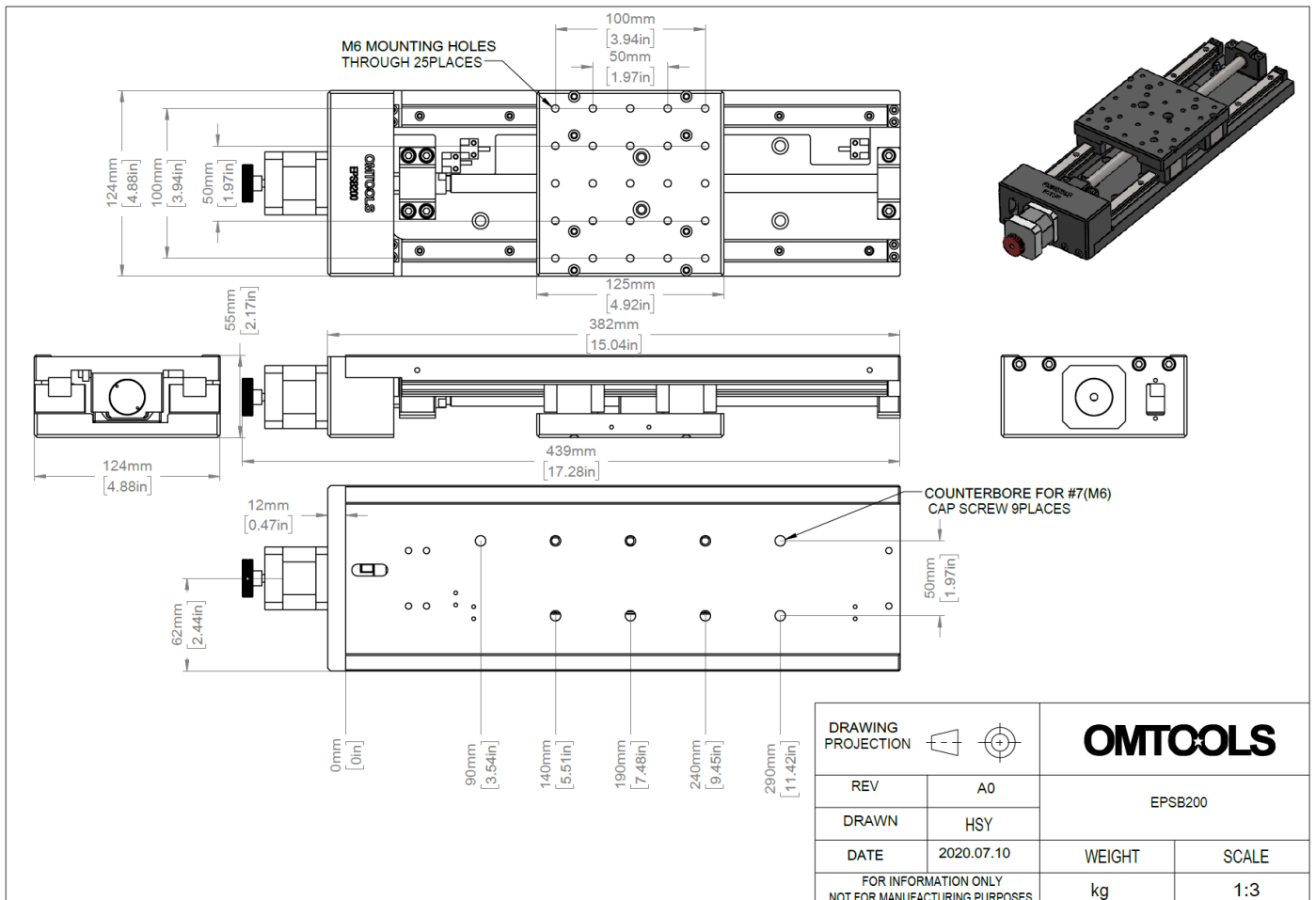
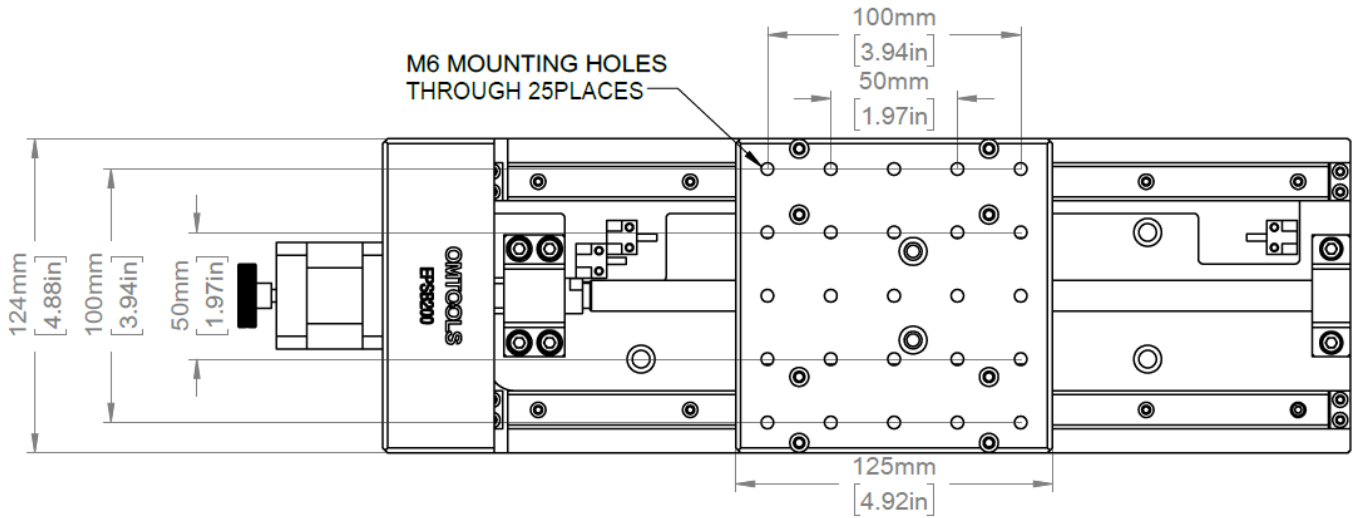


DRAWING PROJECTION		OMTTOOLS	
REV	A0		
DRAWN	HSY	EPSB100	
DATE	2020.07.10	WEIGHT	SCALE
FOR INFORMATION ONLY NOT FOR MANUFACTURING PURPOSES		kg	1:3

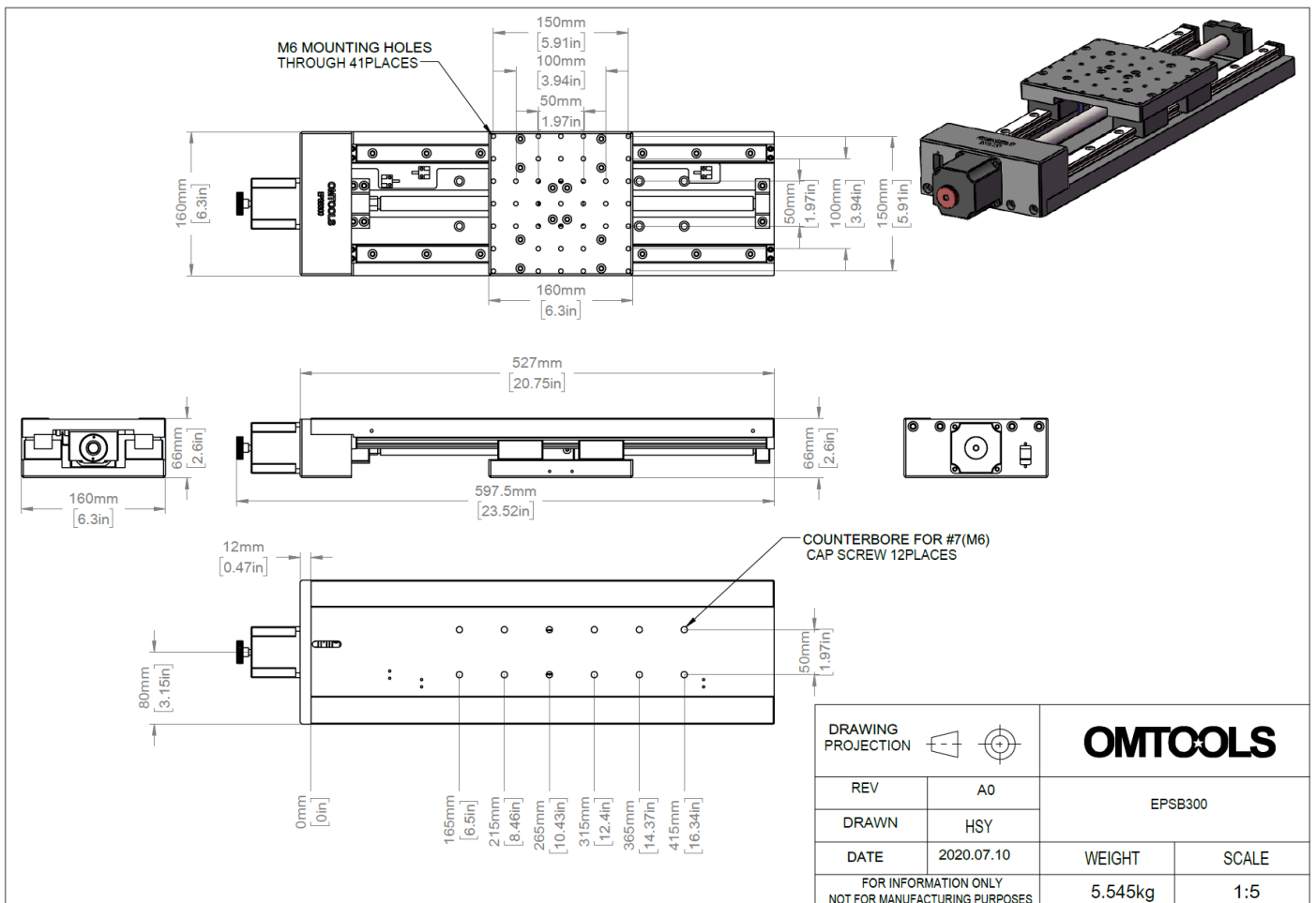
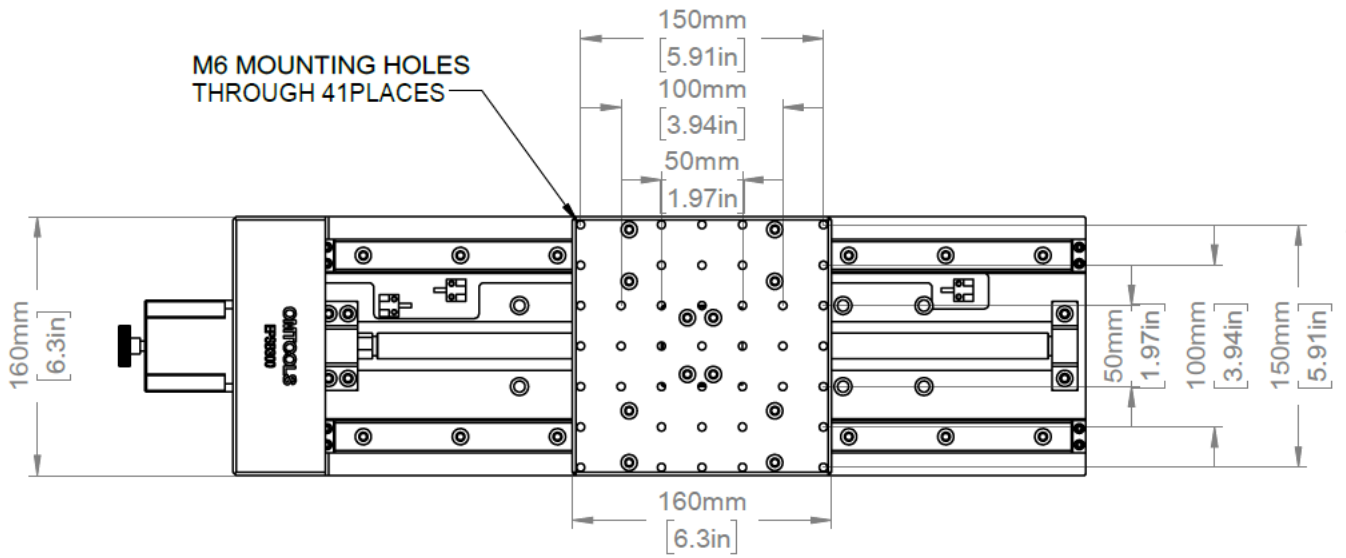
Чертеж EPSB150



Чертеж EPSB200



Чертеж EPSB300



Чертеж EPSB400

