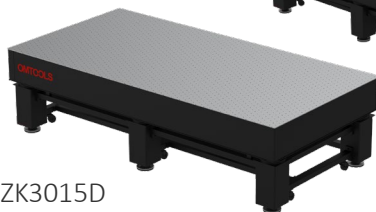


HGZK-D

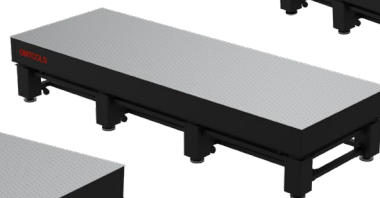
Оптические столы с пневматической виброизоляцией научного класса с колесиками



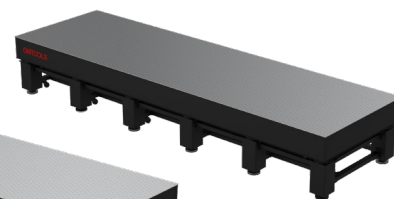
HGZK0606D



HGZK3015D



HGZK4215D



HGZK5015D

Преимущества серии

- Система виброизоляции «на воздушной подушке».
- Автоматическое выравнивание по 6 степеням свободы.
- Низкая собственная частота 1,5 – 2,7 Гц.
- Широкий выбор стандартных размеров: от 600 x 600 мм до 6000 x 1500 мм.
- Столы популярных размеров всегда в наличии на складе производителя.
- Доступно изготовление по индивидуальному заказу.
- Воздушный компрессор в комплекте.

Описание серии

Серия **HGZK-D** это усовершенствованная версия столов **HGZQ**, отличающаяся более низкими собственными частотами. Конструкция виброизолирующей системы «на воздушной подушке» состоит из пневматической пружины и виброизолирующего элемента из композитного материала, обеспечивает автоматическое выравнивание по 6 степеням свободы.

Данная серия столов отлично подходит для задач микроскопии, визуализации, биологических исследований, волоконно-оптических измерений, лазерной интерферометрии и других задач с высокими требованиями к виброизоляции.

Основные параметры

Тип виброизолирующих элементов	Пневматическая пружина + виброизолирующая резина	Высота стола, мм	800
Тип выравнивания	Автоматический	Размеры опор, мм	120 x 120 200 x 200
Поверхность стола	Матовая	Регулировка высоты, мм	±10
Плоскостность, мм/мм	≤0,1/ 600 x 600	Тип регулировки	Механический
Шероховатость поверхности, мкм	≤ 3,2	Собственная частота, Гц	1,5 – 2,7

Отличающиеся параметры моделей

Модель	Размеры столешницы, мм	Кол-во ножек	Толщина столешницы, мм	Макс. нагрузка, кг	Вес, кг	Размеры опор, мм
HGZK0606D	600 x 600	4	100	90	54	120 x 120
HGZK0906D	900 x 600	4	100	135	81	120 x 120
HGZK1008D	1000 x 800	4	100	200	120	120 x 120
HGZK1208D	1200 x 800	4	100	240	144	120 x 120
HGZK1509D	1500 x 900	4	150	338	202	200 x 200
HGZK1510D	1500 x 1000	4	150	375	210	200 x 200
HGZK1512D	1500 x 1200	4	150	390	250	200 x 200
HGZK1609D	1600 x 900	4	150	360	216	200 x 200
HGZK1812D	1800 x 1200	4	200	540	324	200 x 200
HGZK1815D	1800 x 1500	4	200	570	378	200 x 200
HGZK2010D	2000 x 1000	4	200	500	300	200 x 200
HGZK2012D	2400 x 1200	4	200	600	360	200 x 200
HGZK2412D	2400 x 1200	4	200	720	432	200 x 200
HGZK2415D	2400 x 1500	4	200	900	540	200 x 200
HGZK3010D	3000 x 1000	4	200	750	480	200 x 200
HGZK3012D	3000 x 1200	4	200	900	576	200 x 200
HGZK3015D	3000 x 1500	6	300	1125	720	200 x 200
HGZK3512D	3500 x 1200	6	300	1050	672	200 x 200
HGZK3515D	3500 x 1500	6	300	1310	840	200 x 200
HGZK4015D	4000 x 1500	6	300	1500	960	200 x 200
HGZK4215D	4200 x 1500	8	300	1575	1008	200 x 200
HGZK4815D	4800 x 1500	8	300	1800	1152	200 x 200
HGZK5015D	5000 x 1500	12	300	1875	1200	200 x 200
HGZK6015D	6000 x 1500	12	300	2250	1440	200 x 200

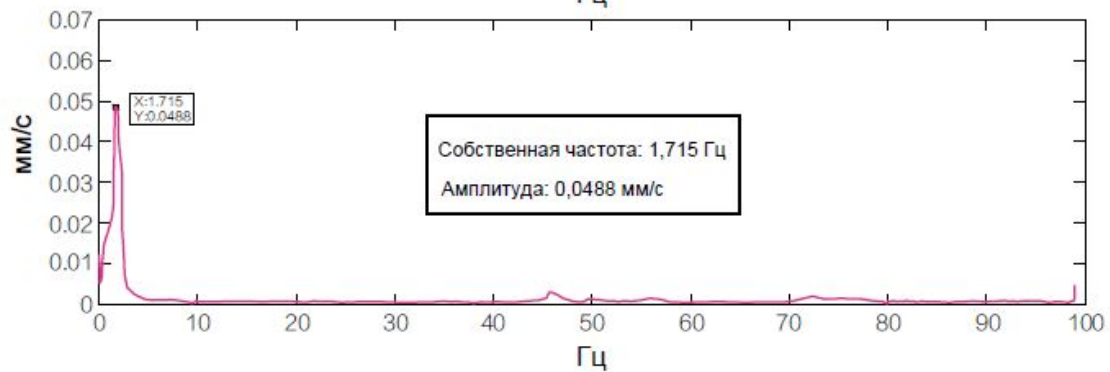
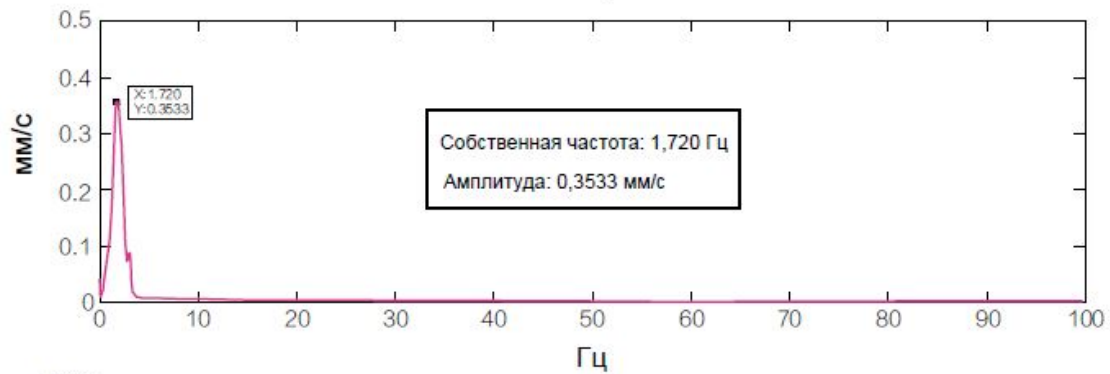
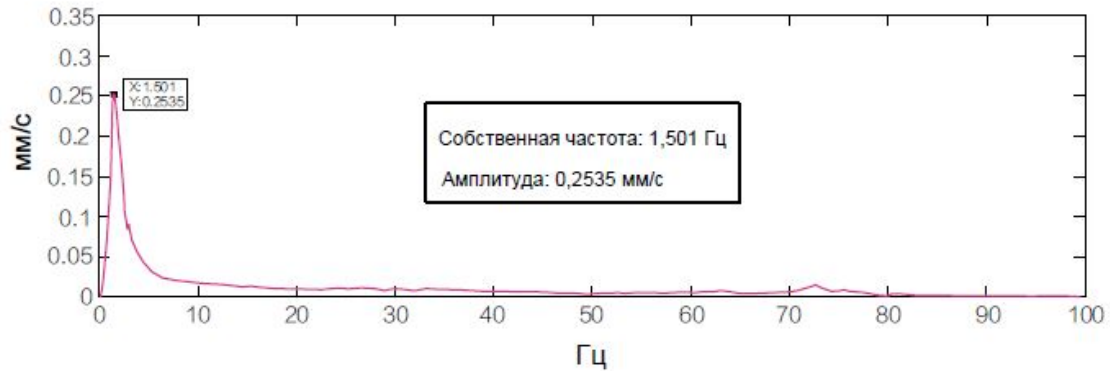
Аксессуары

- ОMKYJ01A – Воздушный компрессор, мощность 550 Вт, AC220 В.
- ОMKYJ02A – Воздушный компрессор, мощность 600 Вт, AC220 В.

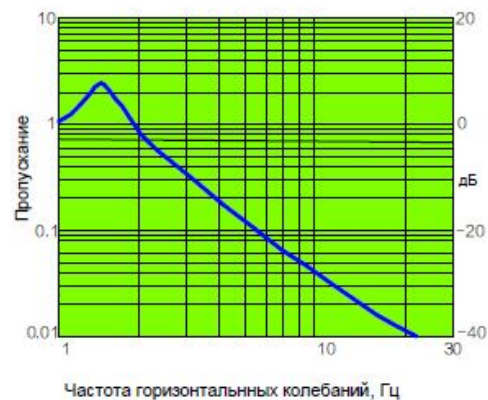
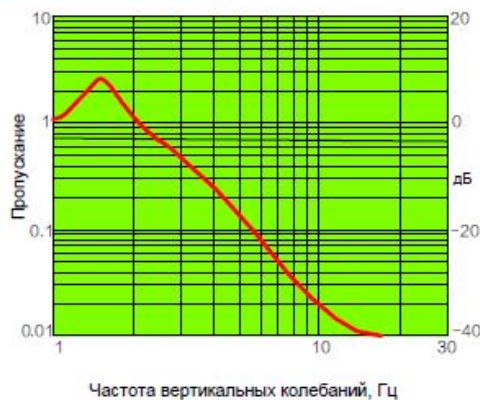
Кривые виброизоляции

▶ Спектры виброскорости

Размеры опоры (ДхШ): 120х120 мм

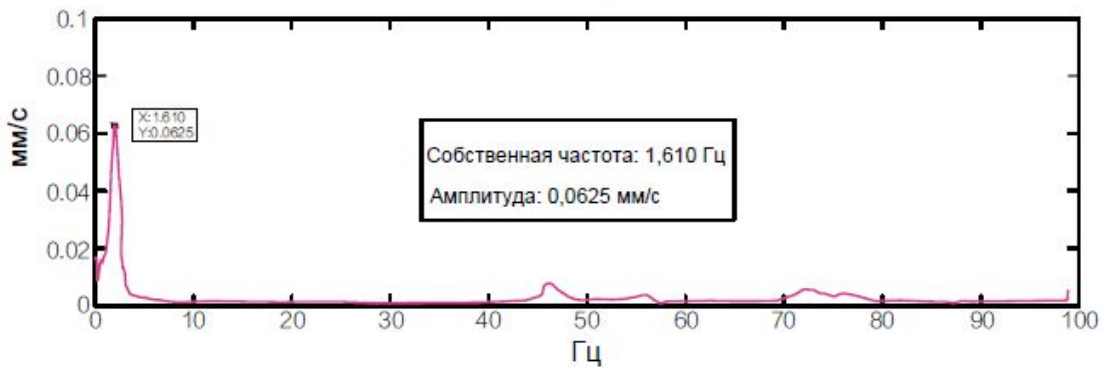
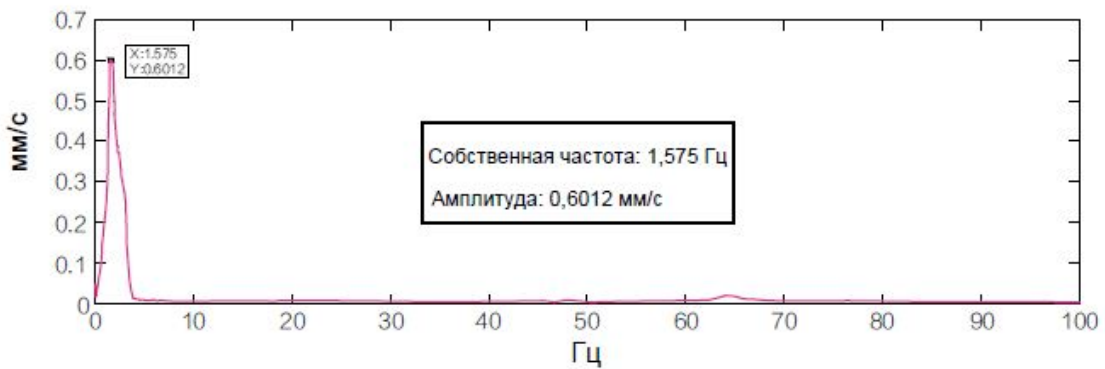
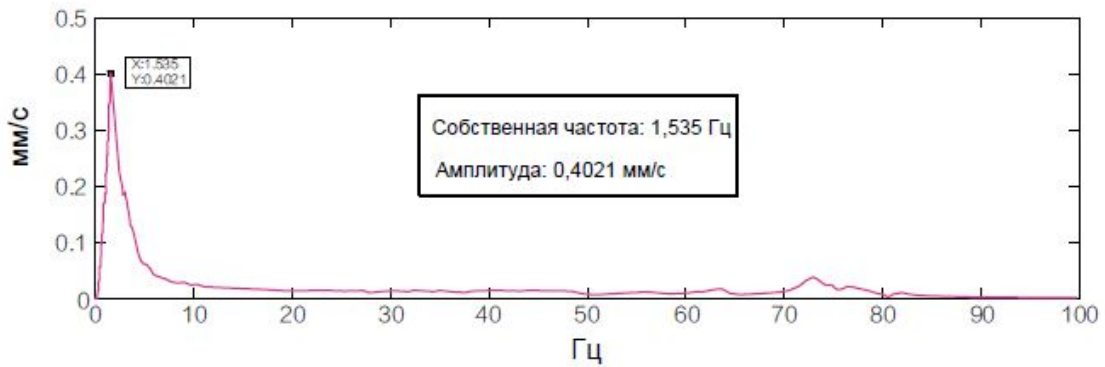


▶ Эффективность

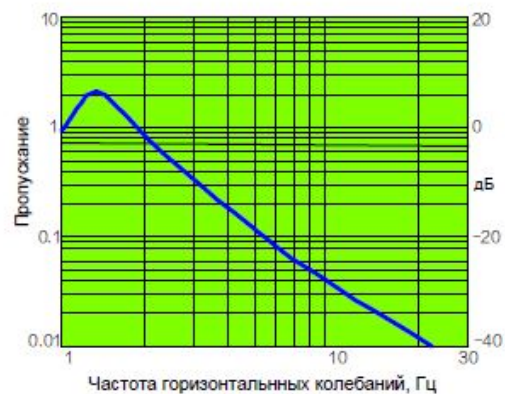
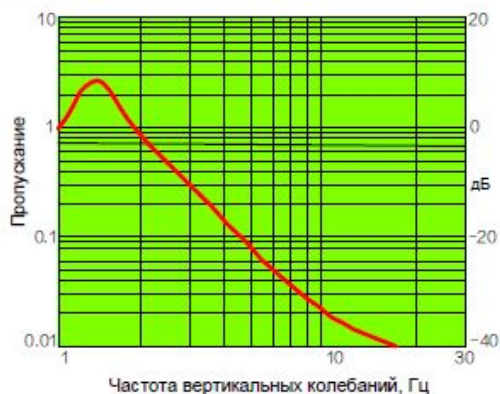


▶ **Спектры виброскорости**

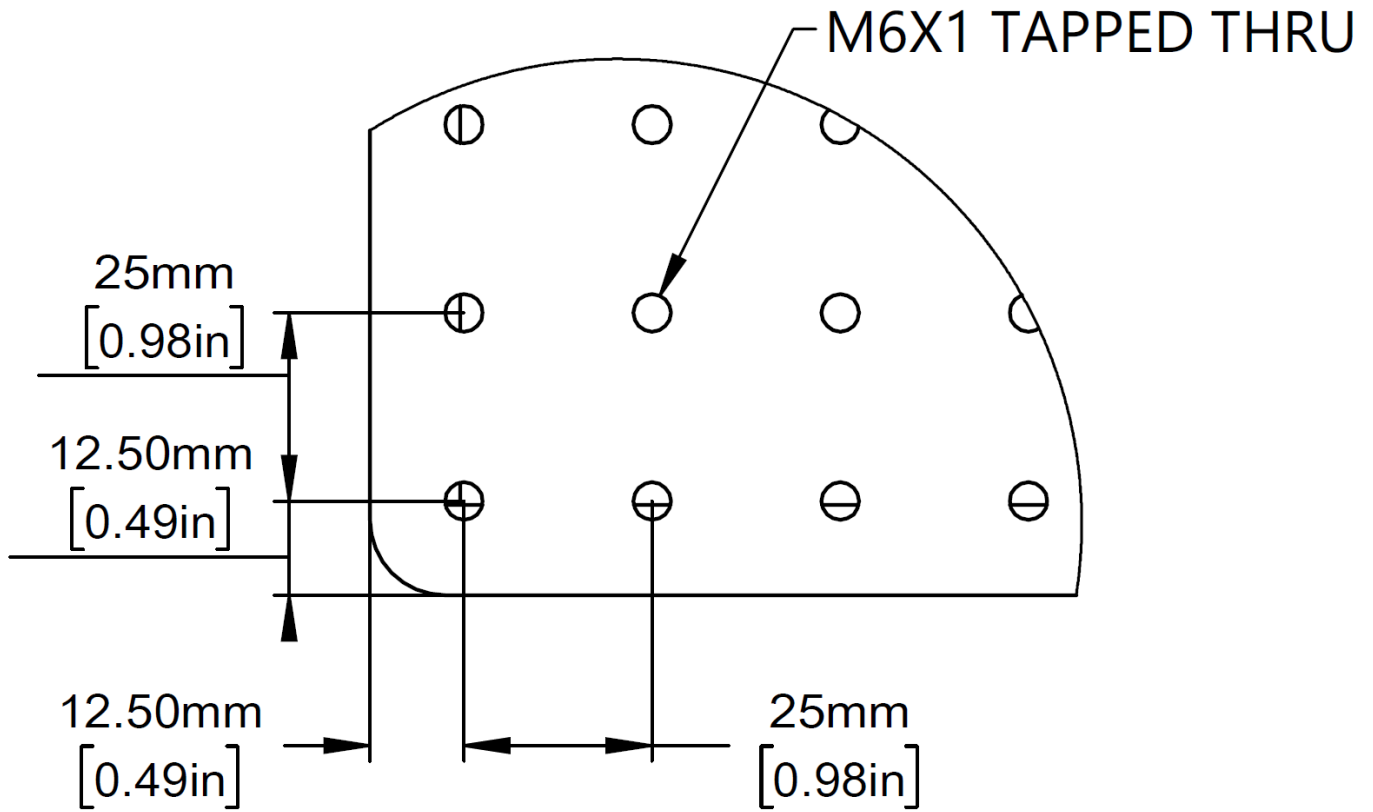
Размеры опоры (ДхШ): 200х200 мм



▶ **Эффективность**



Чертеж HGZK0606D – HGZK3012D



型号	A/mm	B/mm	C/mm	D/mm	E/mm	F/mm	G/mm
HGZK0606D	600	600	800	100	380	380	120
HGZK0906D	900	600	800	100	680	380	120
HGZK1008D	1000	800	800	100	780	580	120
HGZK1208D	1200	800	800	100	980	580	120
HGZK1509D	1500	900	800	150	1200	600	200
HGZK1510D	1500	1000	800	150	1200	700	200
HGZK1512D	1500	1200	800	150	1200	900	200
HGZK1609D	1800	900	800	150	1300	600	200
HGZK1812D	1800	1200	800	200	1500	900	200
HGZK1815D	1800	1500	800	200	1500	1200	200
HGZK2010D	2000	1000	800	200	1720	700	200
HGZK2012D	2000	1200	800	200	1720	900	200
HGZK2412D	2400	1200	800	200	2120	900	200
HGZK2415D	2400	1500	800	200	2120	1200	200
HGZK3010D	3000	1000	800	200	2740	700	200
HGZK3012D	3000	1200	800	200	2740	900	200

其余 3.2

M6X1 TAPPED THRU

25mm [0.984in]

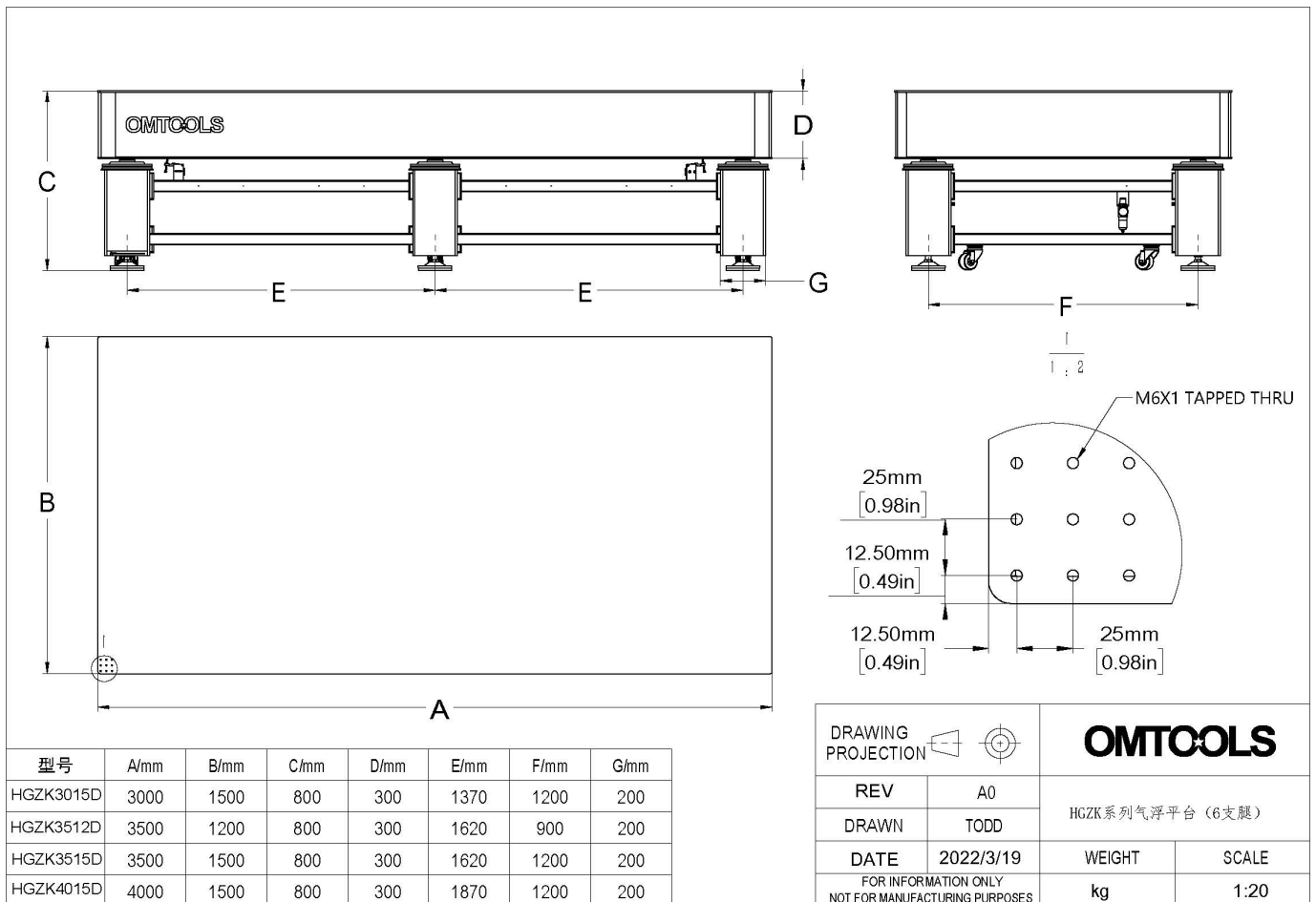
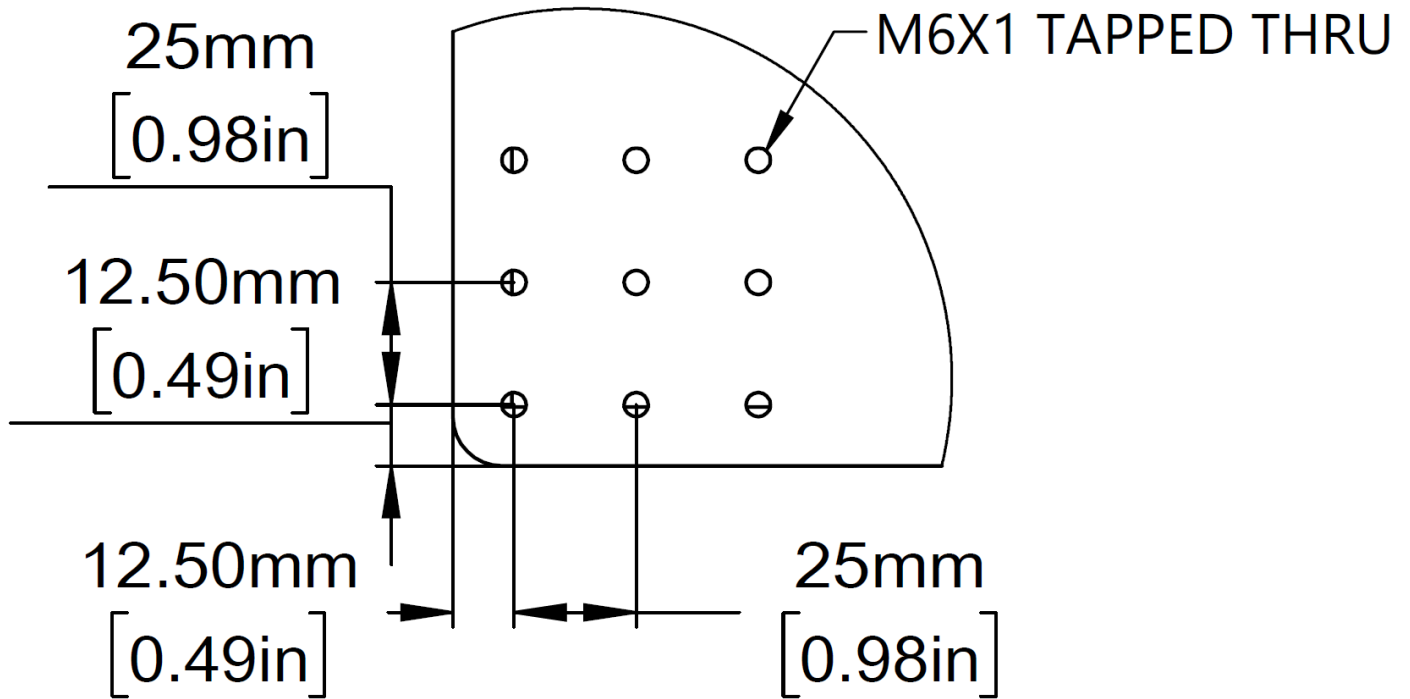
12.5mm [0.492in]

12.5mm [0.492in]

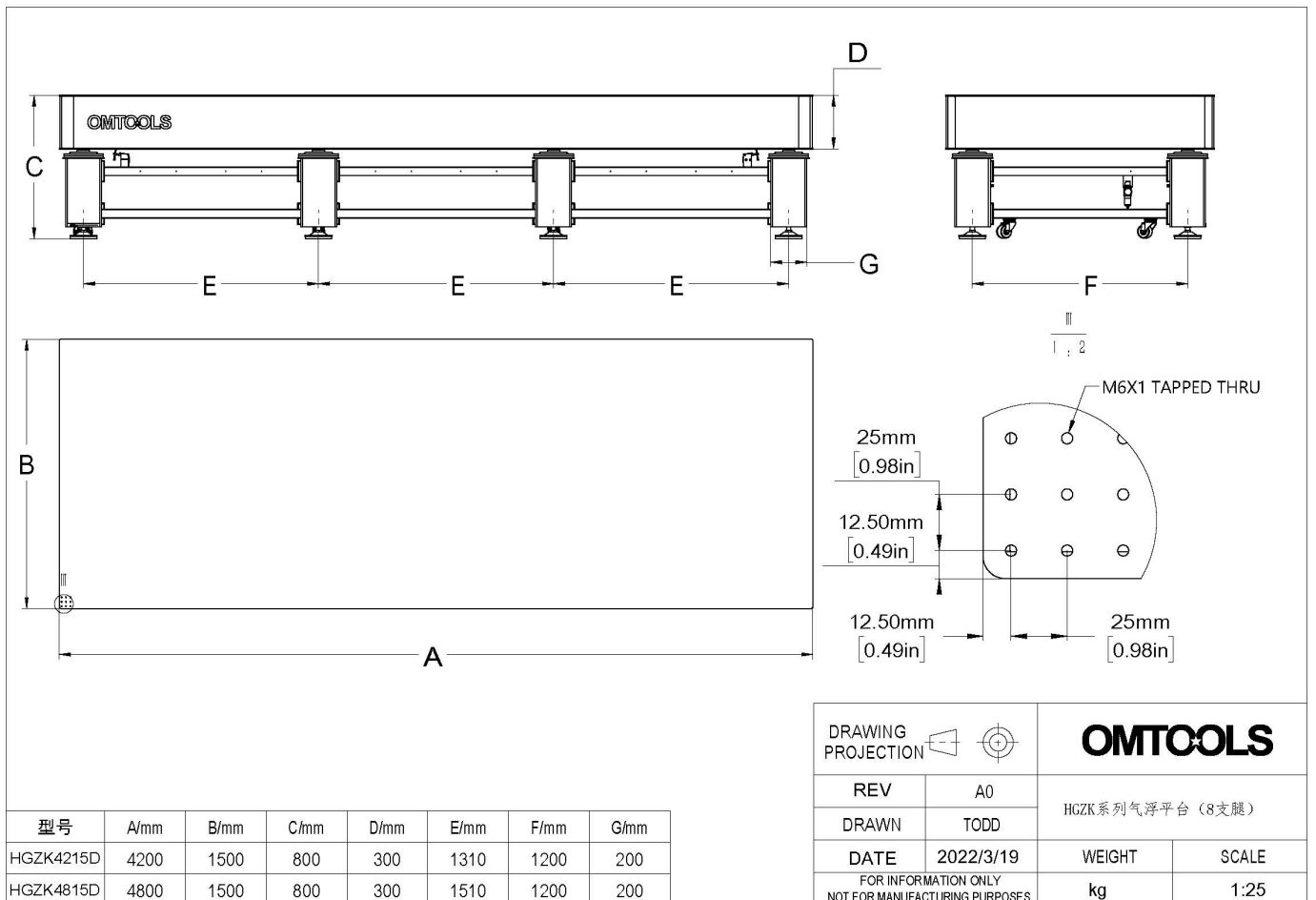
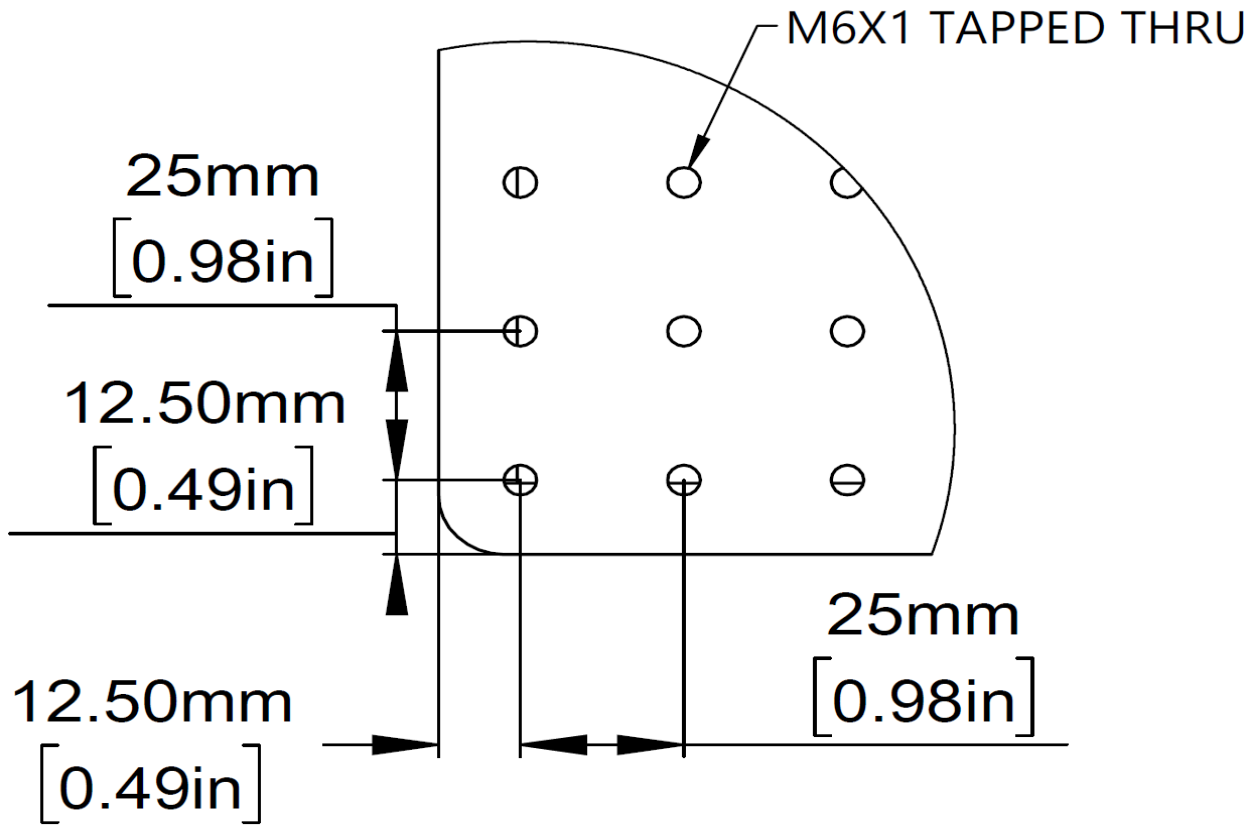
25mm [0.984in]

DRAWING PROJECTION		OMTOOLS	
REV	A0	HGZK系列气浮平台 (4支腿)	
DRAWN	TODD	WEIGHT	SCALE
DATE	2022/3/21	kg	1:15
FOR INFORMATION ONLY NOT FOR MANUFACTURING PURPOSES			

Чертеж HGZK3015D – HGZK4015D



Чертеж HGZK4215D – HGZK4815D



Чертеж HGZK5015D – HGZK6015D

