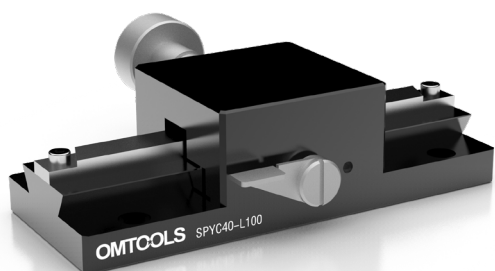
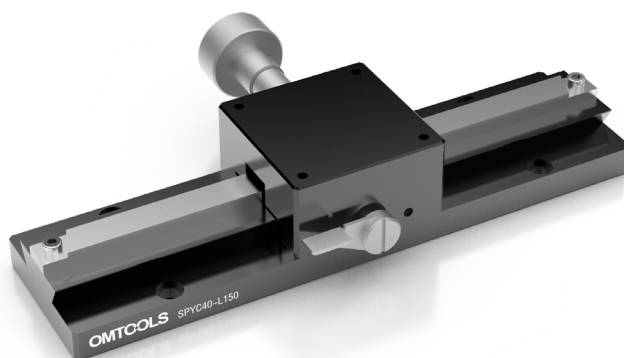


SPYC40L

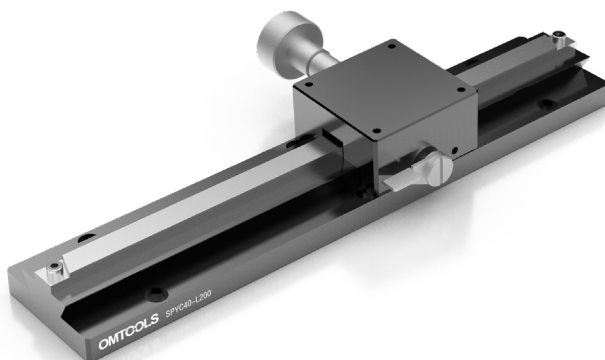
Ручные линейные трансляторы



SPYC40L100



SPYC40L150



SPYC40L200

Преимущества серии

- Направляющая типа «ласточкин хвост».
- Большой выбор диапазона перемещения.
- Высокая грузоподъемность.
- Реечная передача, высокая скорость регулировки.
- Со шкалой считывать данные удобно и быстро.
- Функция блокировки, высокая стабильность.
- Компактные размеры платформы 25 x 42 мм.
- Толщина 24 мм.
- Горизонтальная нагрузка до 3 кг.

Описание серии

Ручные линейные трансляторы серии SPYC оснащены направляющей типа «ласточкин хвост» и изготовлены из высокопрочного алюминиевого сплава с черным анодированием. Трансляторы обладают большой грузоподъемностью, высокой скоростью регулировки. Сбоку есть шкала и функция блокировки с хорошей стабильностью. Монтажные отверстия со стандартным шагом распределены по платформе и основанию, что удобно для установки и комбинирования с другими компонентами.

Отличающиеся параметры моделей

Модель	SPYC40L100	SPYC40L150	SPYC40200	SPYC40L250	SPYC40L300
Длина, мм	100	150	200	250	300
Диапазон перемещения, мм	80	130	180	230	280
Масса, кг	0,24	0,31	0,38	0,45	0,52
Совместимость с монтажной платой-адаптером	OMLA07	OMLA07	OMLA08	OMLA08	OMLA08

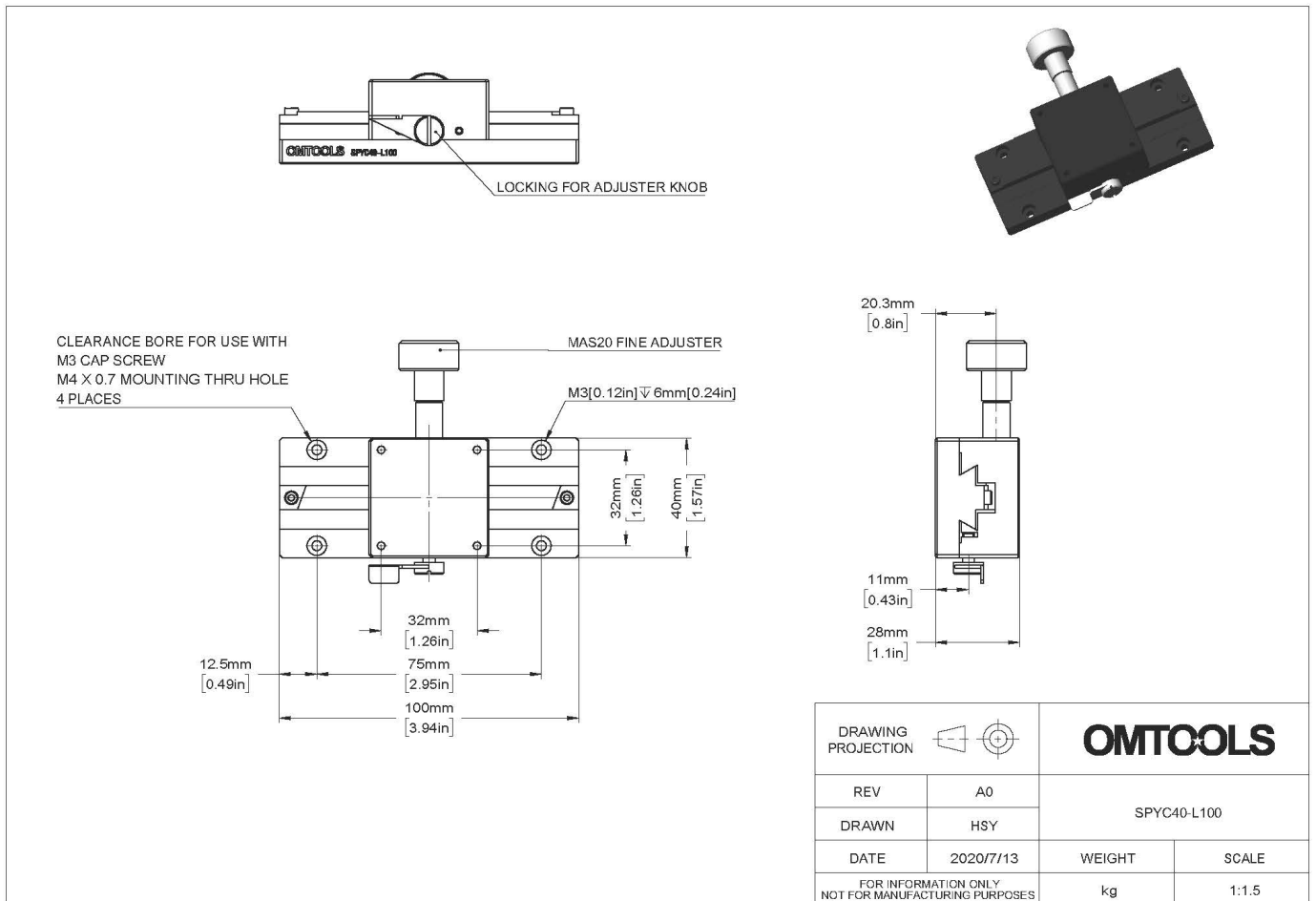
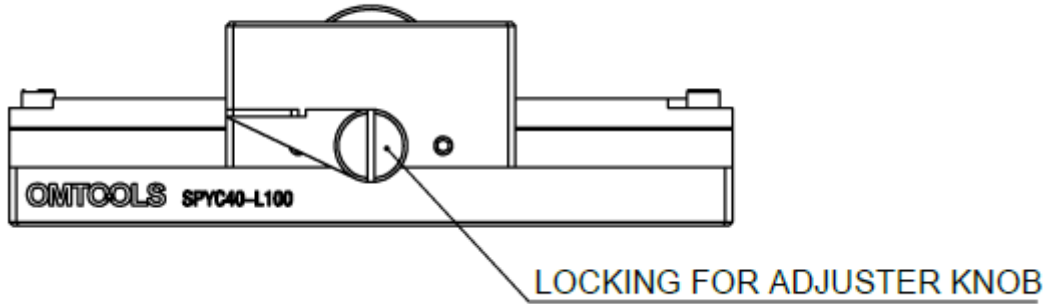
Основные параметры

Направляющая	Типа «ласточкин хвост»	Толщина платформы, мм	28
Материал	Алюминиевый сплав Черное анодирование	Цена деления, мм	0,1
Привод	Реечный	Положение привода	Боковой
Горизонтальная нагрузка, кг	3	Размер платформы, мм	40 x 40

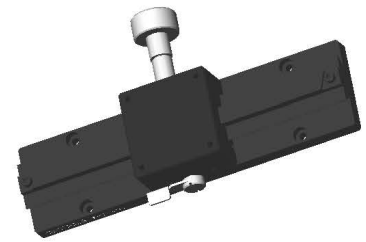
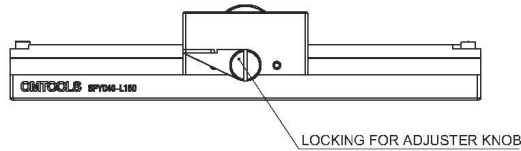
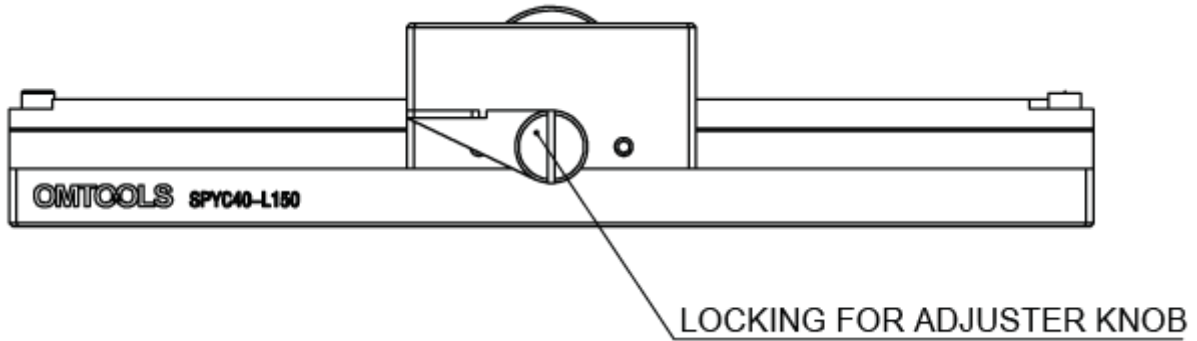
Аксессуары

- OMLA07 – Адаптер, 65 x 120 x 10 мм, совместим с SPYC4040, SPYC4060, SPYC4090.
- OMLA08 – Адаптер, 65 x 220 x 10 мм, совместим с SPYC40L200, SPYC40L250, SPYC40L300.

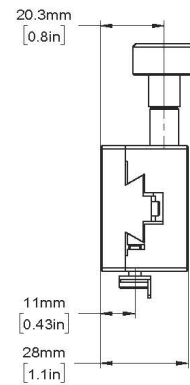
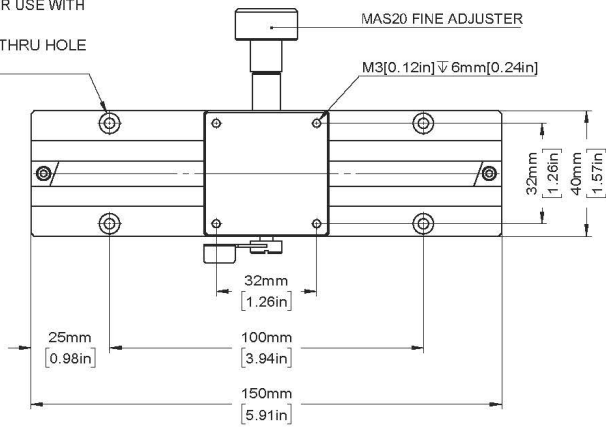
Чертеж SPYC40L100



Чертеж SPYC40L150

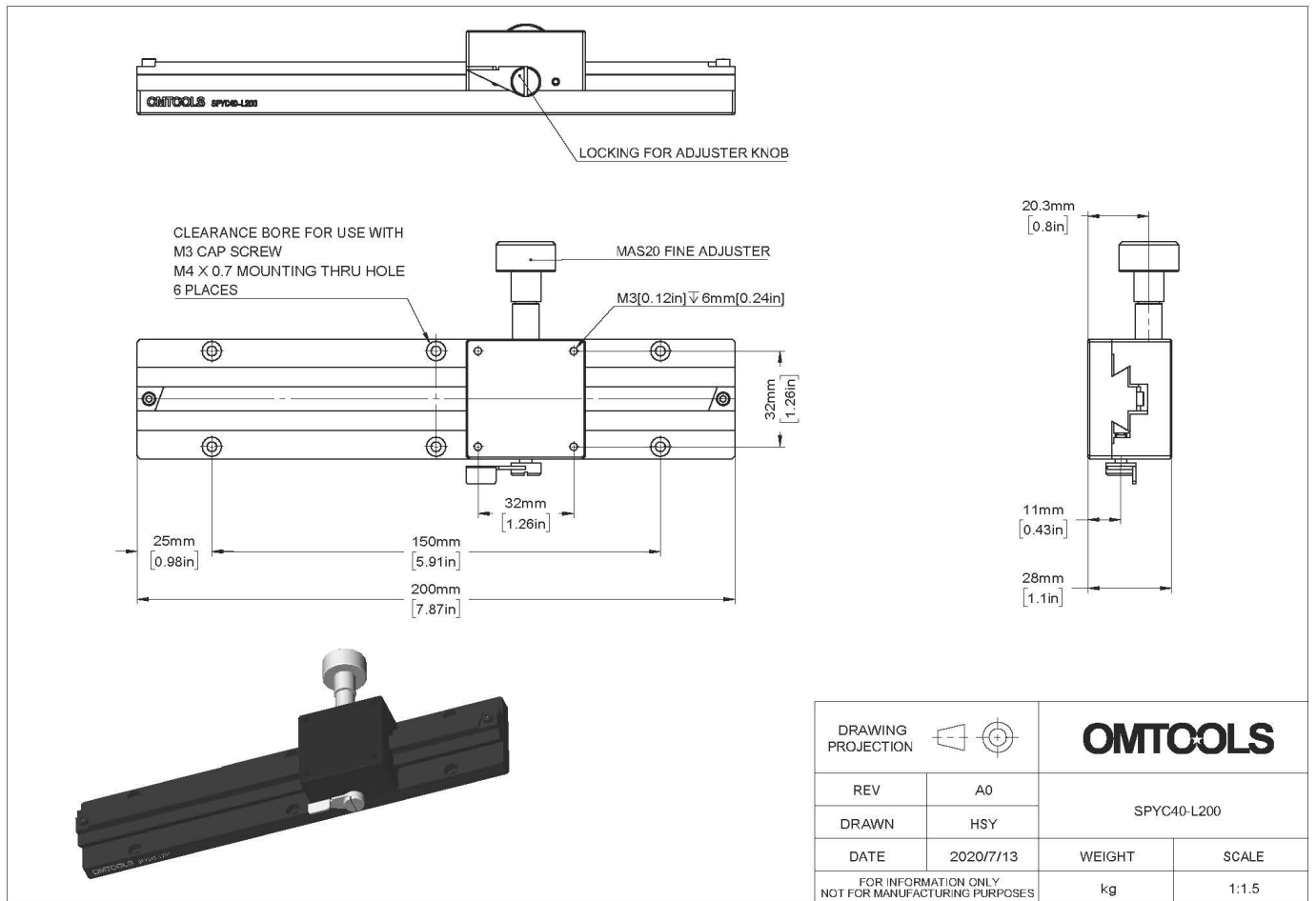
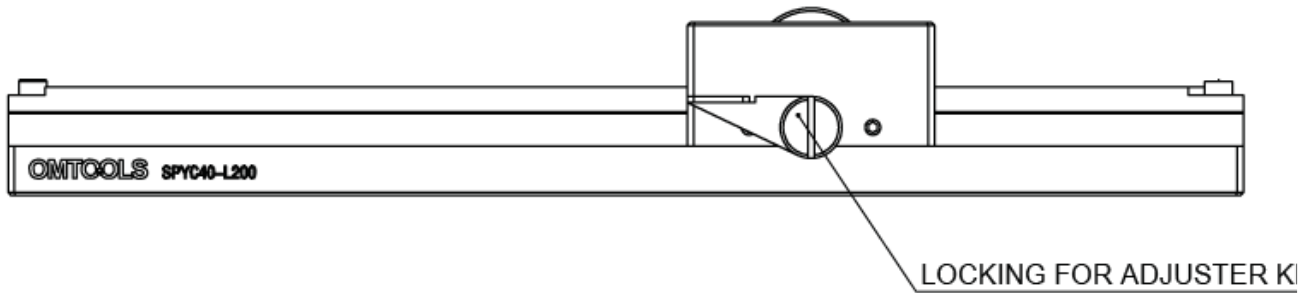


CLEARANCE BORE FOR USE WITH
M3 CAP SCREW
M4 X 0.7 MOUNTING THRU HOLE
4 PLACES

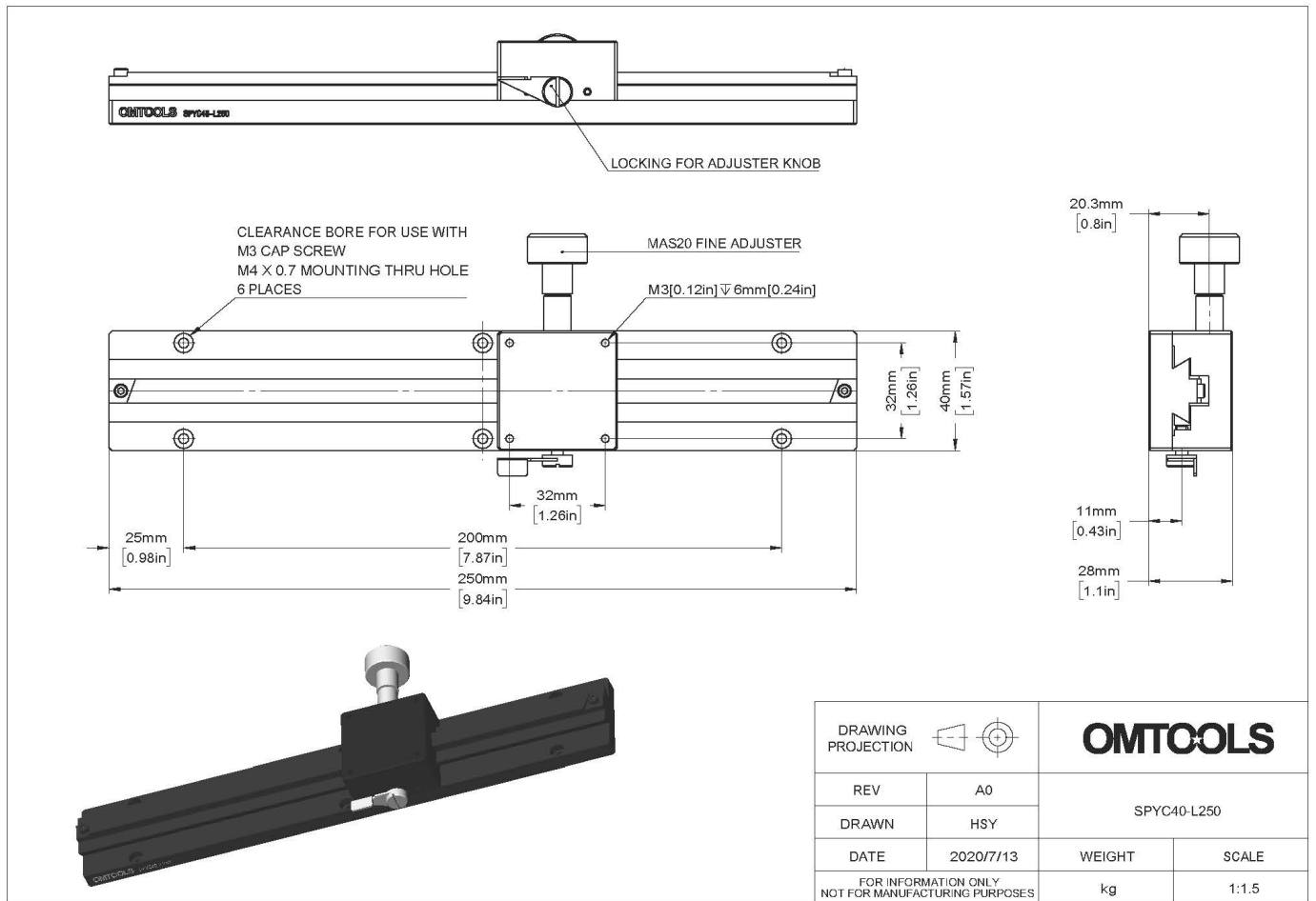
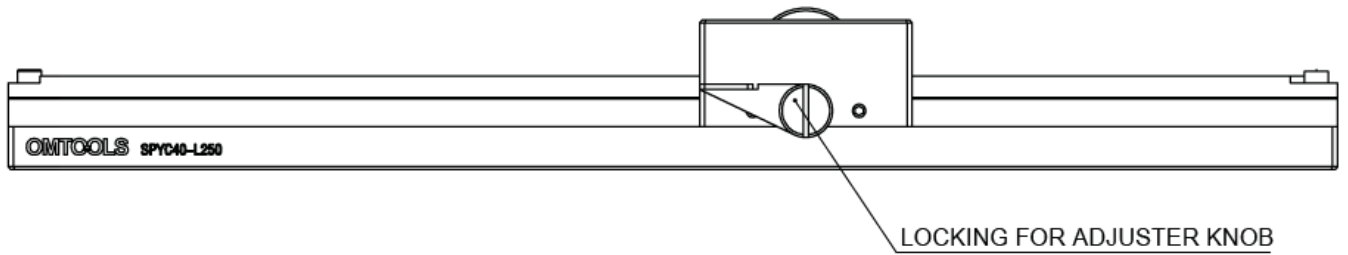


DRAWING PROJECTION		OMTOOLS	
REV	A0		
DRAWN	HSY	SPYC40-L150	
DATE	2020/7/13	WEIGHT	SCALE
FOR INFORMATION ONLY NOT FOR MANUFACTURING PURPOSES		kg	1:1.5

Чертеж SPYC40L200



Чертеж SPYC40L250



Чертеж SPYC40L300

