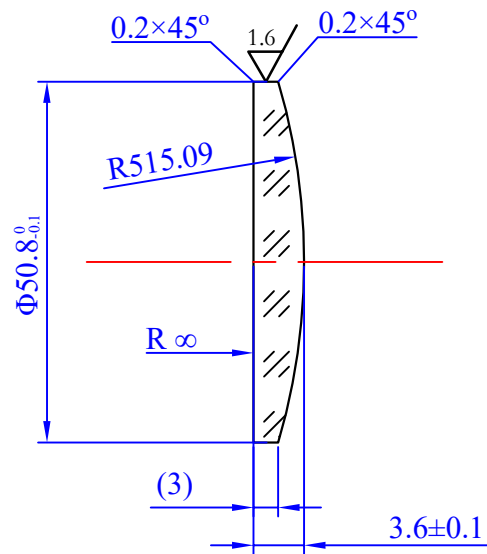


修饰处理与热处理

表面光洁度

其余  $0.008 \sqrt{\quad}$

对材料的要求	$\Delta nD$	2B
	$\Delta(R-nC)$	2B
	均匀性	1
	双折射	1
	光吸收系数	3
	条纹	1C
	气泡	1A
对零件的要求	$N_1$	3
	$\Delta N_1$	0.5
	$N_2$	3
	$\Delta N_2$	0.5
	C	0.02
	P	
	$D_0$	$\Phi 45.7$
	$\Delta R$	A
	B	II
	$\Theta$	
	对镀膜的要求	种类
峰值波长		
波段		
I		
R		



技术要求

1. 双面均不镀膜。
2. 材料要经过消应力回火处理。

责任	签字
描图	
描校	

				名称	图纸编号	比例
旧底图总号	标记	处数	更改依据	Φ50.8mm-f/1000mm-平凸透镜	FVA134200	1:1
	设计		签名	材料	数量	重量
底图总号	制图		日期	H-K9L		
	检图			所属装配图号	共张	第张
日期	签名	描图				
		校对				
		会签				
		标准				
		批准				

**OMTOOLS**