

## HGZJ

### Платформы с пневматической виброизоляцией



#### Преимущества серии

- Высокоэффективная система пневматической виброизоляции мембранного типа.
- Эффективность виброизоляции более 90%.
- Три клапана для автоматической регулировки уровня платформы.
- Воздушный компрессор в комплекте.

#### Описание серии

Виброизолирующие платформы **HGZJ** эффективно гасят вибрации с эффективностью более 90%, собственная частота не превышает 3,2 Гц. Платформы оснащены тремя клапанами регулировки высоты для автоматического выравнивания.

Такие платформы отлично подойдут для работы с измерительным оборудованием, лазерными испытательными системами, лазерными и конфокальными микроскопами, а также для микрооперационных систем.

## Отличающиеся параметры моделей

Модель	Размеры платформы, мм	Размеры рабочей поверхности, мм
HGZJ0605	646 x 546 x 78,5	630 x 530
HGZJ0806	846 x 646 x 78,5	830 x 630
HGZJ0504	566 x 466 x 78,5	550 x 450
HGZJ0504S	566 x 466 x 78,5	550 x 450

## Основные параметры

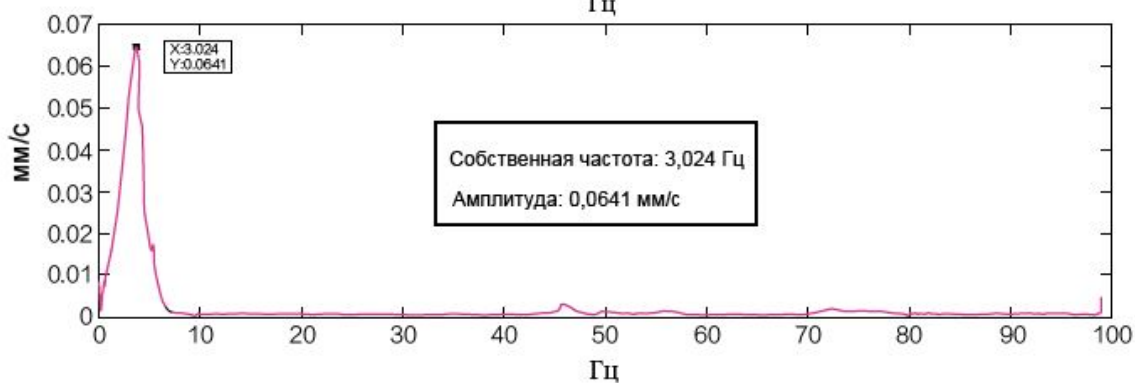
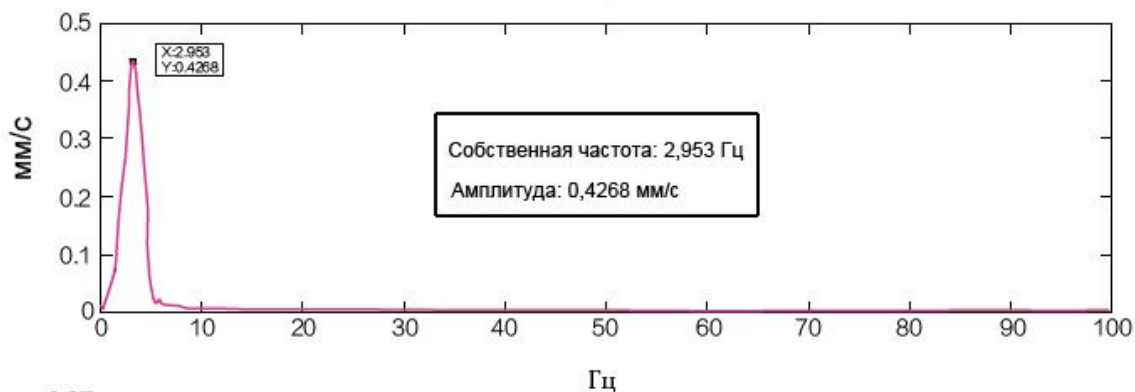
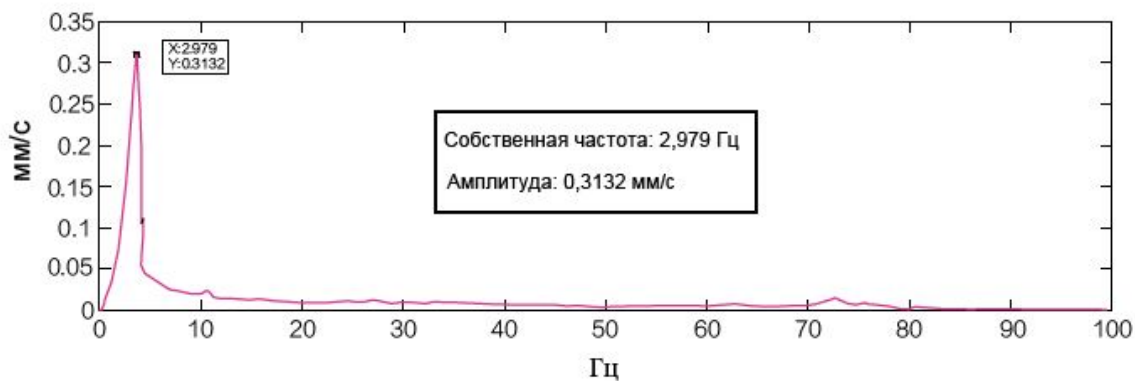
Материал	Алюминиевый сплав	Плоскостность (мм/мм)	≤ 0,1/600 x 600
Покрытие	Матовое	Собственная частота (Гц)	2,5 – 3,2
Виброизолирующие элементы	Двухкамерные виброизолирующие пневмопружины	Максимальная нагрузка, кг	180
Эффективность в горизонтальном направлении	5 Гц: 80% 10 Гц: 90%	Эффективность в вертикальном направлении	5 Гц: 80% 10 Гц: 90%

## Аксессуары

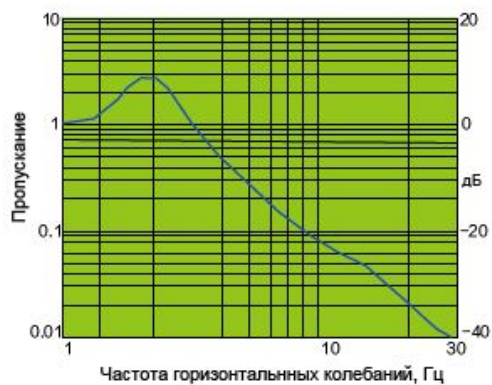
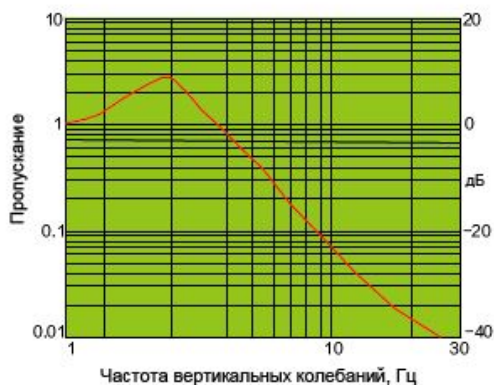
- ОМКУJ01А – Воздушный компрессор, мощность 550 Вт, AC220 В.
- ОМКУJ02А – Воздушный компрессор, мощность 600 Вт, AC220 В.

## Кривые виброизоляции

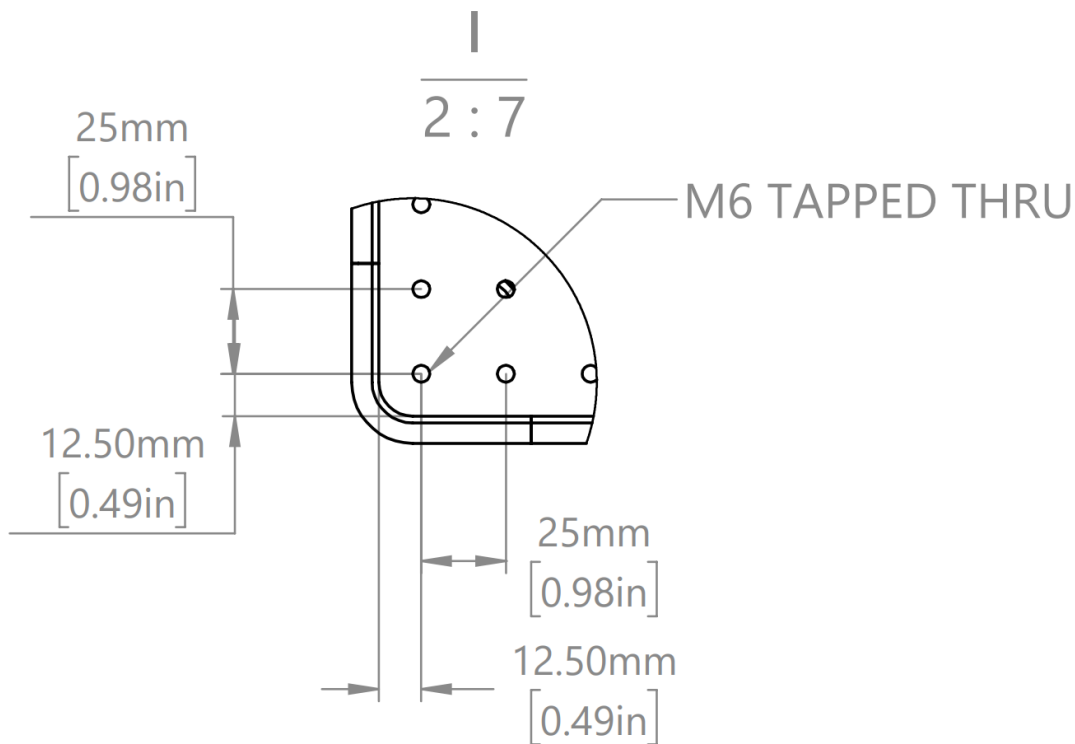
### ▶ Спектры виброскорости



### ▶ Эффективность



Чертеж серии HGZJ



型号	A/mm	B/mm	C/mm	D/mm	E/mm	手动/自动
HGZJ0504	550	450	78.5	525	425	自动
HGZJ0504S	550	450	78.5	525	425	手动
HGZJ0605	630	530	78.5	600	500	自动
HGZJ0806	830	630	78.5	800	600	自动

DRAWING PROJECTION				<b>OMTTOOLS</b>	
REV	A0	HGZJ0504S 手动小型气浮桌面光学平台			
DRAWN	TODD				
DATE	2023/8/24	WEIGHT	SCALE		
FOR INFORMATION ONLY NOT FOR MANUFACTURING PURPOSES		21.66kg	1:7		