

## F3J30

### Кинематический держатель оптики



#### Преимущества серии

- Материал — алюминиевый сплав 6061-T6.
- 2 регулировочных винта 0,25 мм SPM5L29S с фиксацией положения.
- Диаметр оптики:  $\varnothing 12,7$  мм.
- Фиксация оптики стопорным кольцом.
- Пара винтов SPM5L29S обеспечивают перемещение  $\pm 1$  мм по оптическим осям X и Y.
- Перемещение по оси Z на  $\pm 1,5$  мм обеспечивает регулятор на задней поверхности.

#### Описание серии

Кинематические держатели оптики от OMTOOLS подходят для оптики O-типа (круглая) толщиной до 8 мм. Отверстия с резьбой SM1 позволяют устанавливать оптику с помощью стопорного кольца **GYKH25A**. На задней стороне также имеется резьба SM1 для крепления адаптеров или тубусов объективов. Оптимизированный конструктивный дизайн, точная обработка и сборка обеспечивают высокую стабильность и чувствительность.

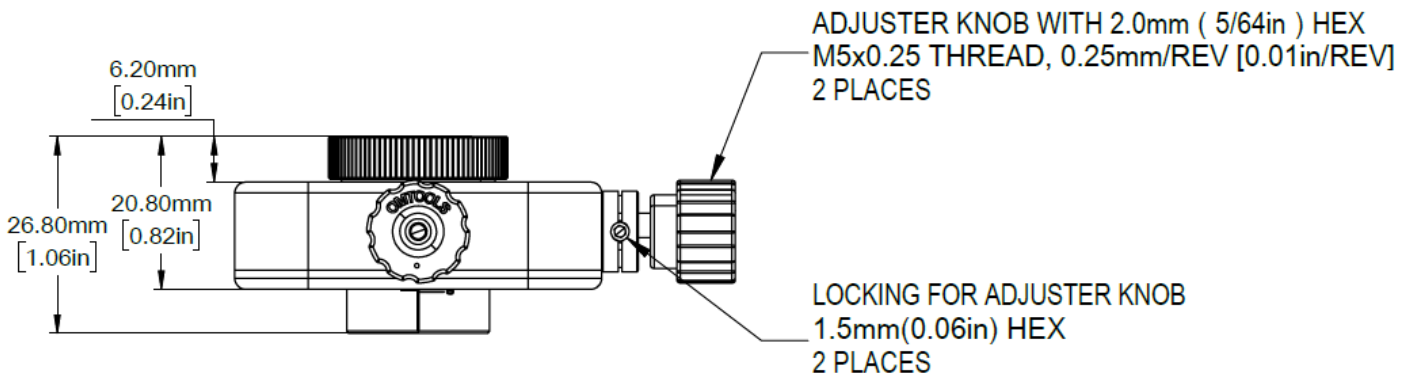
Задний регулировочный диск позволяет перемещать оптический элемент вдоль оси Z на расстояние до  $\pm 1,5$  мм. Это дает возможность точной настройки фокусировки и изменения расстояния между оптическими элементами.

Кинематические держатели оптики имеют 4 сквозных отверстия диаметром 6 мм. С внутренней стороны этих отверстий расположены установочные винты M3, которые используются для крепления стальных стержней каркасной системы диаметром 6 мм.

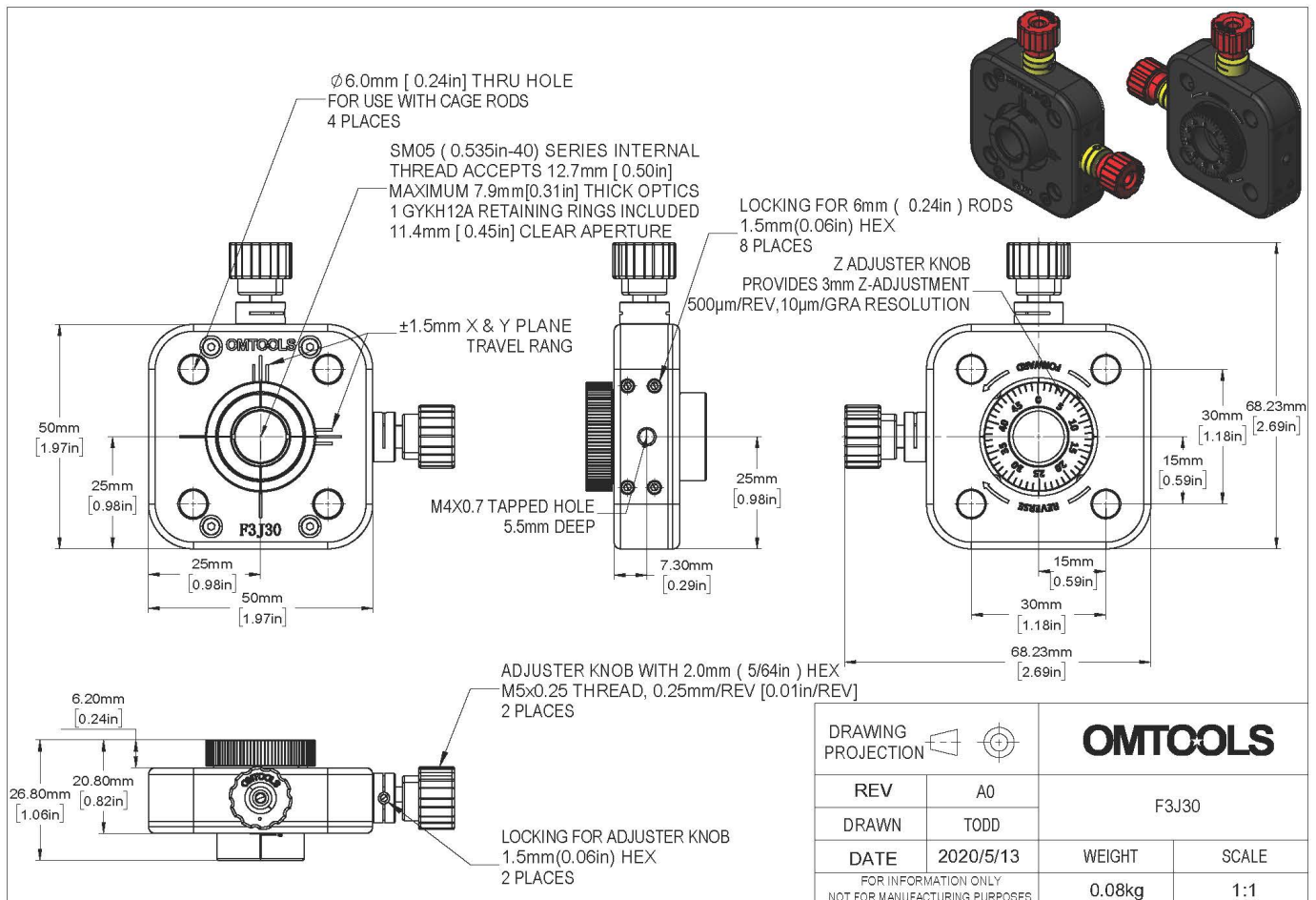
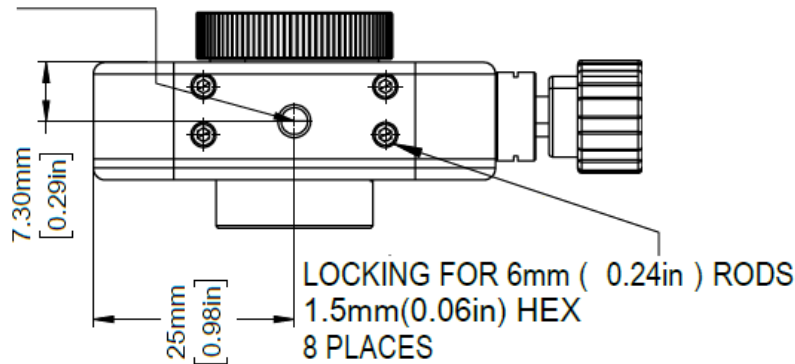
#### Основные параметры

Модель	F3J30
Диаметр оптики, мм	12,7
Максимальная толщина оптики, мм	8
Диапазон перемещения по осям X и Y, мм	$\pm 1$
Диапазон перемещения по оси Z, мм	$\pm 1,5$
Точность регулировки, мм/об	0,25

Чертеж F3J30



M4X0.7 TAPPED HOLE  
5.5mm DEEP



DRAWING PROJECTION		<b>OMTOOLS</b>	
REV	A0		
DRAWN	TODD	WEIGHT	SCALE
DATE	2020/5/13	0.08kg	1:1
FOR INFORMATION ONLY NOT FOR MANUFACTURING PURPOSES			