

OMLB-B

Угловые переходные пластины



OMLB04B



OMLB06B

Преимущества серии

- Черный анодированный алюминий обеспечивает высокую прочность и надежность.
- Позволяют свести к минимуму воздействие на оптическую систему за счет уменьшения поверхностного отражения.
- Возможность объединения стандартных моторизованных устройств OMTOOLS в устройства с конфигурацией XZ или XYZ.

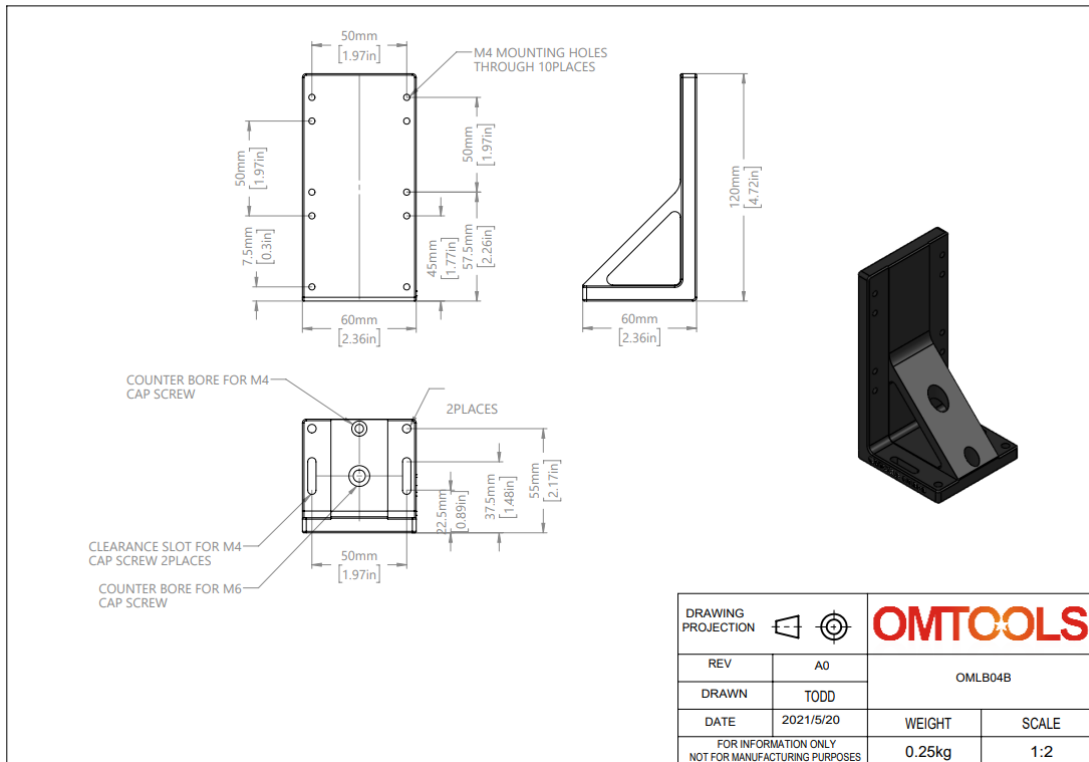
Описание серии

Угловые переходные пластины серии OMLB-B предназначены для использования с моторизованными столами и другими изделиями и часто применяются для вертикального монтажа двух столов. Один линейный стол с осью XY и один одноосевой линейный стол могут быть объединены в один линейный стол с осью XYZ с помощью переходной пластины с прямым углом. Кроме того, два одноосевых линейных стола могут быть объединены в один линейный стол с осью XZ с помощью переходной пластины с прямым углом.

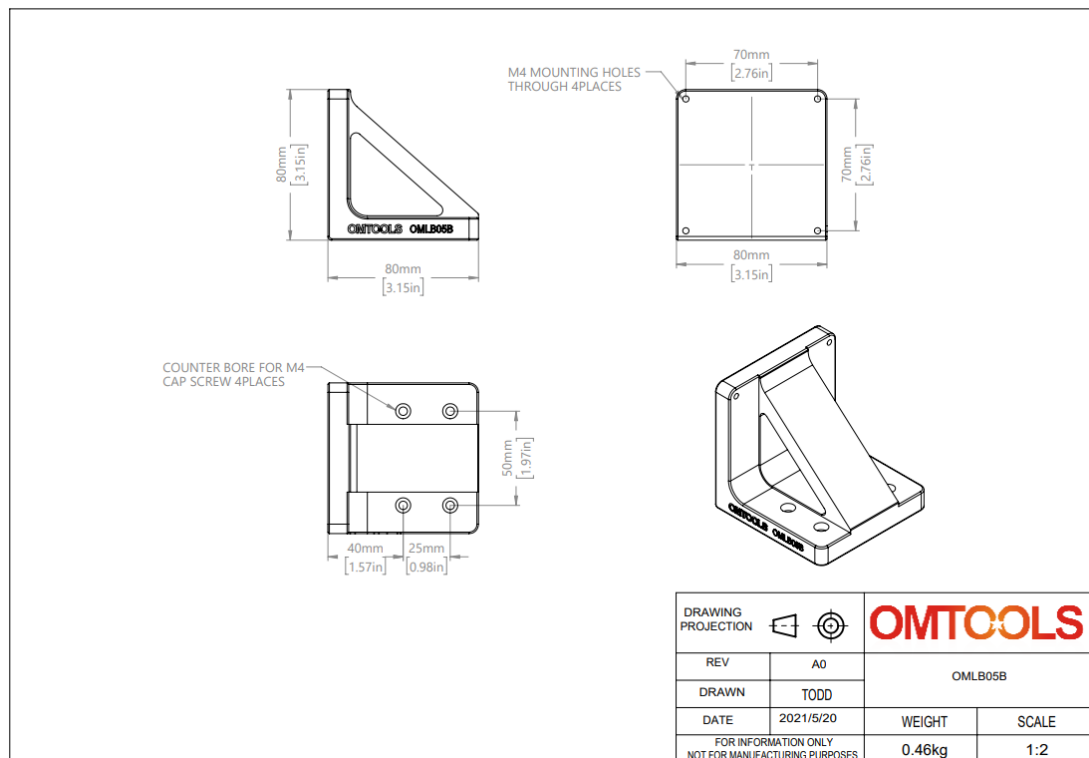
Параметры моделей

Модель	Размер, мм	Материал	Обработка поверхности	Применимые изделия
OMLB04B	60 x 60 x 120	Алюминиевый сплав 6061-T4	Черное оксидированное покрытие	Серия OMSC60
OMLB05B	80 x 80 x 80			OMSC8050
OMLB06B	100 x 100 x 100			OMSC10050
OMLB07B	125 x 125 x 125			OMSC12580

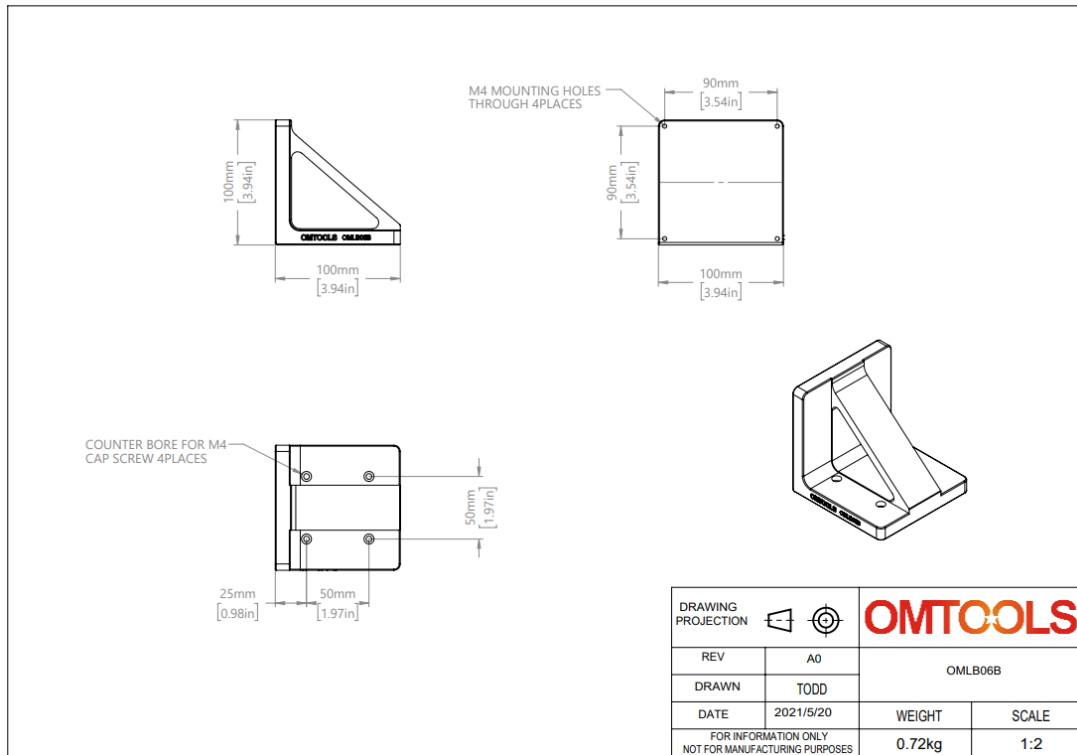
Чертеж OMLB04B



Чертеж OMLB05B



Чертеж OMLB06B



Чертеж OMLB07B

